

# ET: EDCLITE – KASUTUSJUHEND

## Mini taskulamp K2

---

### TOOTE SPETSIFIKATSIOONID

**Toote nimi:** EDCLITE

**Mudeli number:** K2

**Värv:** Must / Hõbedane

**Materjal:** Alumiinium

**Maksimaalne eredus:** 500 lm (valge valgus)

**Töötemperatuur:** -20 °C kuni +50 °C

**Hoiustamistemperatuur:** -20 °C kuni +50 °C

**Laadimissisend:** USB Type-C, 5V=1A (umbes 1 tund laadimisaega)

**Aku mahutavus:** 300 mAh (3,7 V liitium-polümeeraku)

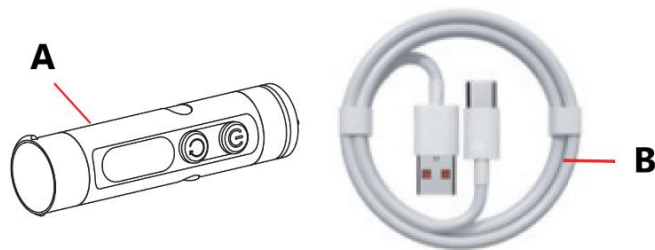
**Aku tööaeg:** Kuni 10 tundi energiasäästurežiimis

**Kasutus:** Üldine välitingimustes kasutamine; kaasaskantav disain klambri ja magnetkinnitusega mugavaks kandmiseks

---

### TOOTE ÜLEVAADE

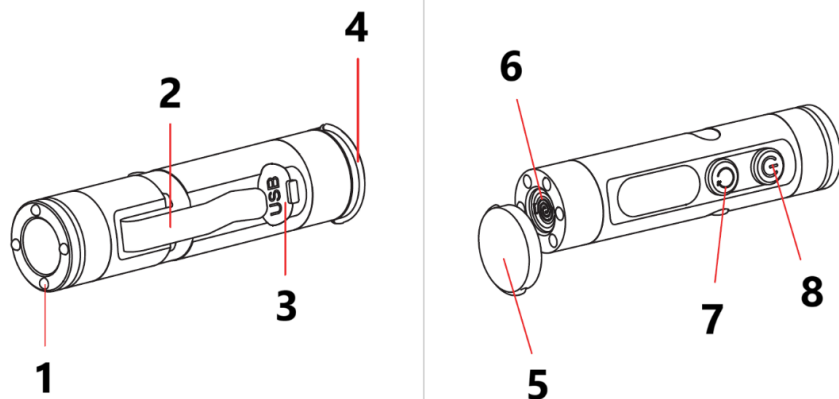
#### Pakendi sisu



A. Põhiseade

B. Type-C laadimiskaabel

#### Põhiseadme ülevaade



1. Klaasilõhkumisots
2. Klambri abil käed-vabad kasutamine
3. Laadimisporti kummist kate
4. Võtmehoidja aas
5. Magnetiline alus
6. Süütepea (ei kuulu standardversiooni komplekti)
7. Nupp 1
8. Nupp 2

---

## KASUTUSJUHISED

### Nupp 1

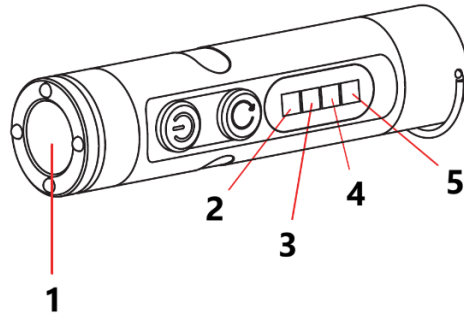
- Vajutage lühidalt, et vahetada külvalguse režiime: Valge valgus → Punane valgus → UV-valgus → Väljas.
- Vajutage kaks korda, et aktiveerida punased ja sinised vilkuvad hoiatusvalgustid.
- Vajutage ja hoidke 2 sekundit all, et aktiveerida süütaja. Süütaja lülitub automaatselt välja 7 sekundi pärast.

### Nupp 2

- Vajutage lühidalt, et vahetada esivalguse režiime: Madal → Keskmine → Kõrge → Väljas.
- Vajutage ja hoidke all, et aktiveerida eriti ere esivalgus. Vabastage nupp selle väljalülitamiseks.
- Vajutage kaks korda, et aktiveerida esivalguse stroborežiim.

---

## INDIKAATORTULED



1. Esivalgus
2. Punane valgus
3. Valge valgus
4. UV-valgus
5. Sinine valgus / laadimisindikaator

**Madala aku taseme hoiatus:** Sinine indikaatortuli vilgub kasutamise ajal, kui aku tase on madal. Laadige seade võimalikult kiiresti.

**Laadimise olek:** Sinine indikaatortuli vilgub laadimise ajal. Kui aku on täielikult laetud, jääb sinine tuli püsivalt põlema.

---

## OHUTUSHOIATUSED

- Ärge kasutage seda toodet lahtise tule läheduses.
- Ärge kuumutage, põletage ega visake toodet tulle.
- Ärge muljuge, torgake läbi ega kukutage toodet suurelt kõrguselt.
- Valgusväljund on äärmiselt ere. Ärge suunake valgust otse inimeste ega loomade silmadesse.
- Ärge proovige toodet ise lahti võtta, muuta ega parandada.

---

## JUHISED RINGLUSSEVÕTU JA KÕRVALDAMISE KOHTA:



See märgis tähendab, et toodet ei tohi kogu ELis kõrvaldada muude olmejäätmetena. Et vältida võimalikku kahju keskkonnale või inimeste tervisele kontrollimatust jäätmete kõrvaldamisest. Taaskasutage vastutustundlikult, et edendada materiaalse ressursside säästvat kasutamist. Kui soovite kasutatud seadme tagastada, kasutage ära viimis- ja kogumissüsteemi või võtke ühendust jaemüüjaga, kellelt te toote ostsite. Jaemüüja võib toote vastu võtta keskkonnasõbralikuks ringlussevõtuks.



Tootja deklaratsioon selle kohta, et toode vastab kohaldatavate ELi direktiivide nõuetele.