

# DE: EDCLITE – BENUTZERHANDBUCH

## Mini-Taschenlampe K2

---

### PRODUKTSPEZIFIKATIONEN

**Produktname:** EDCLITE

**Modellnummer:** K2

**Farbe:** Schwarz / Silber

**Material:** Aluminium

**Maximale Helligkeit:** 500 lm (weißes Licht)

**Betriebstemperatur:** -20 °C bis +50 °C

**Lagertemperatur:** -20 °C bis +50 °C

**Ladeingang:** USB Type-C, 5V=1A (ca. 1 Stunde Ladezeit)

**Akkukapazität:** 300 mAh (3,7 V Lithium-Polymer-Akku)

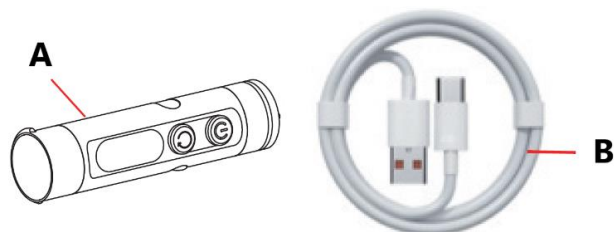
**Akkulaufzeit:** Bis zu 10 Stunden im Energiesparmodus

**Anwendungen:** Allgemeine Verwendung im Freien; tragbares Design mit Clip und magnetischer Befestigung für bequemes Tragen

---

### PRODUKTÜBERSICHT

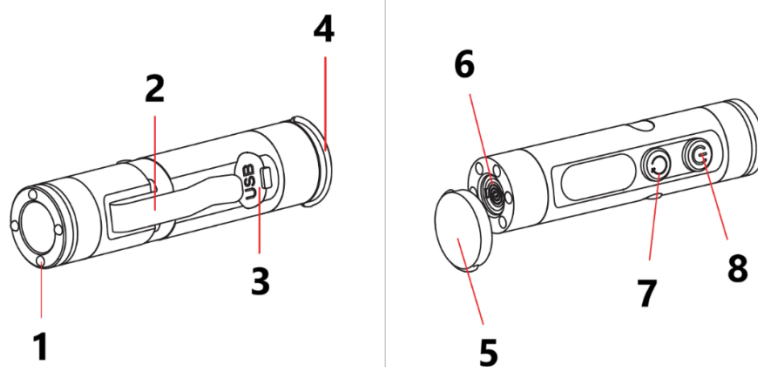
#### Packungsinhalt



A. Haupteinheit

B. Type-C-Ladekabel

#### Übersicht der Haupteinheit



1. Glasbrecherspitze
  2. Clip für freihändige Nutzung
  3. Gummiabdeckung des Ladeanschlusses
  4. Schlüsselanhänger-Schleife
  5. Magnetische Basis
  6. Zündkopf (nicht in der Standardversion enthalten)
  7. Taste 1
  8. Taste 2
- 

## BEDIENUNGSANLEITUNG

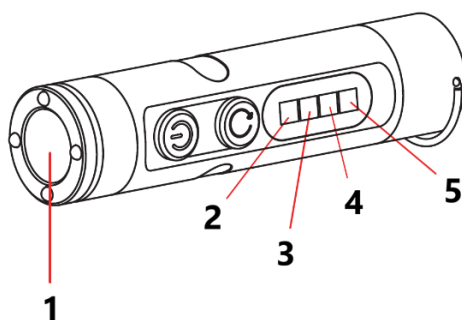
### Taste 1

- Kurz drücken, um zwischen den Modi des Seitenlichts zu wechseln: Weißes Licht → Rotes Licht → UV-Licht → Aus.
- Zweimal drücken, um die rot und blau blinkenden Warnlichter zu aktivieren.
- 2 Sekunden lang gedrückt halten, um den Zünder zu aktivieren. Der Zünder schaltet sich nach 7 Sekunden automatisch aus.

### Taste 2

- Kurz drücken, um zwischen den Modi des Frontlichts zu wechseln: Niedrig → Mittel → Hoch → Aus.
  - Gedrückt halten, um das ultrahelle Frontlicht zu aktivieren. Taste loslassen, um es auszuschalten.
  - Zweimal drücken, um den Stroboskopmodus des Frontlichts zu aktivieren.
- 

## KONTROLLEUCHTEN



1. Frontlicht
2. Rotes Licht
3. Weißes Licht
4. UV-Licht
5. Blaues Licht / Ladeanzeige

**Warnung bei niedrigem Akkustand:** Die blaue Kontrollleuchte blinkt während des Betriebs, wenn der Akkustand niedrig ist. Laden Sie das Gerät so bald wie möglich auf.

**Ladestatus:** Die blaue Kontrollleuchte blinkt während des Ladevorgangs. Wenn der Akku vollständig geladen ist, leuchtet das blaue Licht dauerhaft.

---

## SICHERHEITSHINWEISE

- Verwenden Sie dieses Produkt nicht in der Nähe von offenem Feuer.
  - Erhitzen, verbrennen oder entsorgen Sie das Produkt nicht im Feuer.
  - Zerdrücken, durchstechen oder lassen Sie das Produkt nicht aus großer Höhe fallen.
  - Die Lichtleistung ist extrem hell. Richten Sie das Licht nicht direkt in die Augen von Menschen oder Tieren.
  - Versuchen Sie nicht, das Produkt selbst zu zerlegen, zu verändern oder zu reparieren.
- 

## ANLEITUNGEN ZUR RECYCLING UND ENTSORGUNG:



Dieses Label bedeutet, dass das Produkt nicht wie üblicher Haushaltsmüll in der gesamten EU entsorgt werden darf. Um mögliche Schäden an der Umwelt oder der menschlichen Gesundheit durch unkontrollierte Abfallentsorgung zu verhindern. Recyceln Sie verantwortungsbewusst, um die nachhaltige Nutzung von Materialressourcen zu fördern. Wenn Sie ein gebrauchtes Gerät zurückgeben möchten, verwenden Sie das Abgabesystem oder wenden Sie sich an den Händler, bei dem Sie das Produkt gekauft haben. Der Händler kann das Produkt umweltfreundlich recyceln.



Eine Erklärung des Herstellers, dass das Produkt den Anforderungen der geltenden EU-Richtlinien entspricht.