

CS: EDCLITE – UŽIVATELSKÁ PŘÍRUČKA

Mini svítilna K2

SPECIFIKACE PRODUKTU

Název produktu: EDCLITE

Číslo modelu: K2

Barva: Černá / Stříbrná

Materiál: Hliník

Maximální jas: 500 lm (bílé světlo)

Provozní teplota: -20 °C až +50 °C

Skladovací teplota: -20 °C až +50 °C

Vstup pro nabíjení: USB Type-C, 5V=1A (přibližně 1 hodina nabíjení)

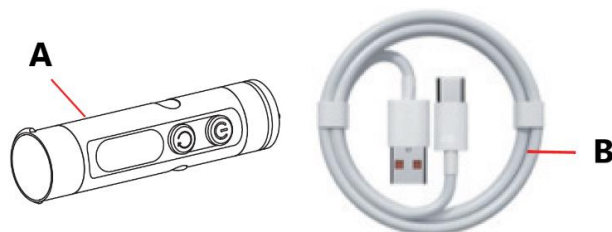
Kapacita baterie: 300 mAh (3,7 V lithium-polymerová baterie)

Výdrž baterie: Až 10 hodin v režimu úspory energie

Použití: Obecné venkovní použití; přenosný design s klipem a magnetickým uchycením pro pohodlné nošení

PŘEHLED PRODUKTU

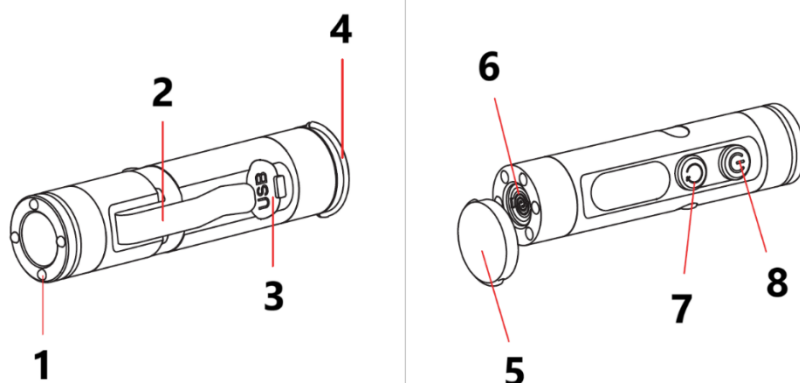
Obsah balení



A. Hlavní jednotka

B. Nabíjecí kabel Type-C

Přehled hlavní jednotky



1. Hrot pro rozbíjení skla
 2. Klip pro použití bez rukou
 3. Gumový kryt nabíjecího portu
 4. Očko na klíčenku
 5. Magnetická základna
 6. Zapalovací hlavice (není součástí standardní verze)
 7. Tlačítko 1
 8. Tlačítko 2
-

POKYNY K OBSLUZE

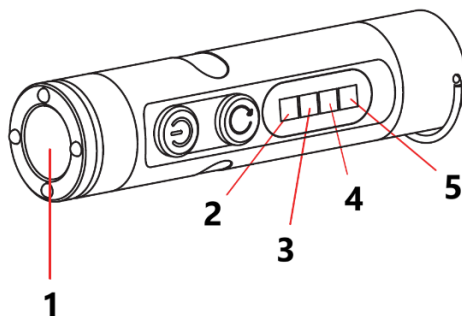
Tlačítko 1

- Krátkým stisknutím přepínáte mezi režimy bočního světla: Bílé světlo → Červené světlo → UV světlo → Vypnuto.
- Dvojitým stisknutím aktivujete červená a modrá blikající výstražná světla.
- Stiskněte a podržte po dobu 2 sekund pro aktivaci zapalovače. Zapalovač se automaticky vypne po 7 sekundách.

Tlačítko 2

- Krátkým stisknutím přepínáte mezi režimy předního světla: Nízký → Střední → Vysoký → Vypnuto.
 - Stisknutím a podržením aktivujete ultra jasné přední světlo. Uvolněním tlačítka jej vypnete.
 - Dvojitým stisknutím aktivujete stroboskopický režim předního světla.
-

INDIKAČNÍ SVĚTLA



1. Přední světlo
2. Červené světlo
3. Bílé světlo
4. UV světlo
5. Modré světlo / indikátor nabíjení

Upozornění na nízký stav baterie: Modrá indikační kontrolka během provozu bliká, když je úroveň nabití baterie nízká. Nabijte zařízení co nejdříve.

Stav nabíjení: Modrá indikační kontrolka během nabíjení bliká. Jakmile je baterie plně nabitá, modré světlo zůstane trvale svítit.

BEZPEČNOSTNÍ UPOZORNĚNÍ

- Nepoužívejte tento výrobek v blízkosti otevřeného ohně.
 - Výrobek nezahřívejte, nespalujte ani nevhazujte do ohně.
 - Výrobek nemačkejte, nepropichujte ani jej nepouštějte z velké výšky.
 - Světelný výkon je extrémně silný. Nemiřte světlem přímo do očí lidí nebo zvířat.
 - Nepokoušejte se výrobek sami rozebírat, upravovat ani opravovat.
-

NÁVODY K RECYKLACI A ODSTRANĚNÍ:



Toto označení znamená, že výrobek nesmí být vyhozen jako běžný domácí odpad po celé EU. Abyste předešli možným škodám na životním prostředí nebo lidskému zdraví z nekontrolované likvidace odpadu. Recyklujte odpovědně k podpoře udržitelného využívání materiálních zdrojů. Chcete-li vrátit použitý zařízení, použijte systém odběru a sběru, nebo kontaktujte prodejce, od kterého jste produkt zakoupili. Prodejce může přijmout výrobek k ekologicky bezpečnému recyklování.



Prohlášení výrobce, že výrobek splňuje požadavky příslušných směrnic EU.