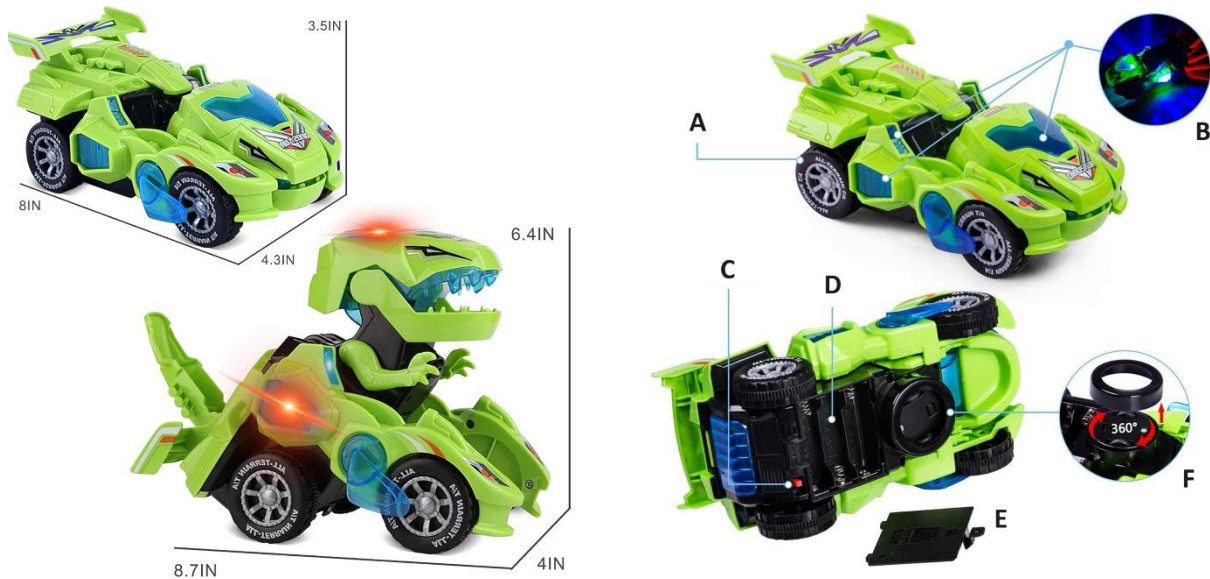


EN: DYNOCAR – USER MANUAL

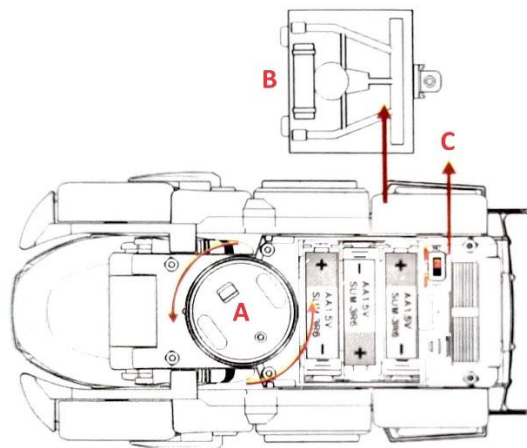
PRODUCT OVERVIEW



- A. Standard Wheel
- B. Colorful Lighting Effect
- C. Power Switch
- D. Battery Slot
- E. Battery Compartment Cover
- F. Multidirectional Wheel

PRODUCT INSTALLATION AND OPERATION

This product requires 3x 1.5V (AA) batteries to operate (NOT included in the packaging).



Please follow these steps in order before operating the device:

- A. Remove the protective cover from the multidirectional wheel.
- B. Insert the batteries into their respective slots, ensuring the correct polarity, then secure the battery compartment cover by screwing it in place.
- C. Turn the toy on by moving the power switch from the OFF position to the ON position.

Once switched on, the toy will move automatically and emit lights and sounds. The toy uses distance sensors to move autonomously and avoid collisions with obstacles. The car will automatically transform into a dinosaur at intervals.



GENERAL SAFETY WARNINGS



1. Always turn off the car's power switch when not in use.
2. **Choking Hazard** - This product contains small parts that could pose a choking risk if swallowed. It is not suitable for children under 36 months.
3. **Warning!** The packaging bag is not a toy. To prevent suffocation, keep it away from babies and children. Do not use this bag in cribs, beds, strollers, or playpens.
4. Children should use this product under adult supervision.

BATTERY WARNINGS AND SAFETY INSTRUCTIONS

- Misusing batteries can result in heat generation, explosion, or leakage.
- Do not mix old and new batteries.
- Insert the batteries with the correct polarity.
- Do not mix alkaline and carbon-zinc batteries.

INSTRUCTIONS FOR RECYCLING AND DISPOSAL:



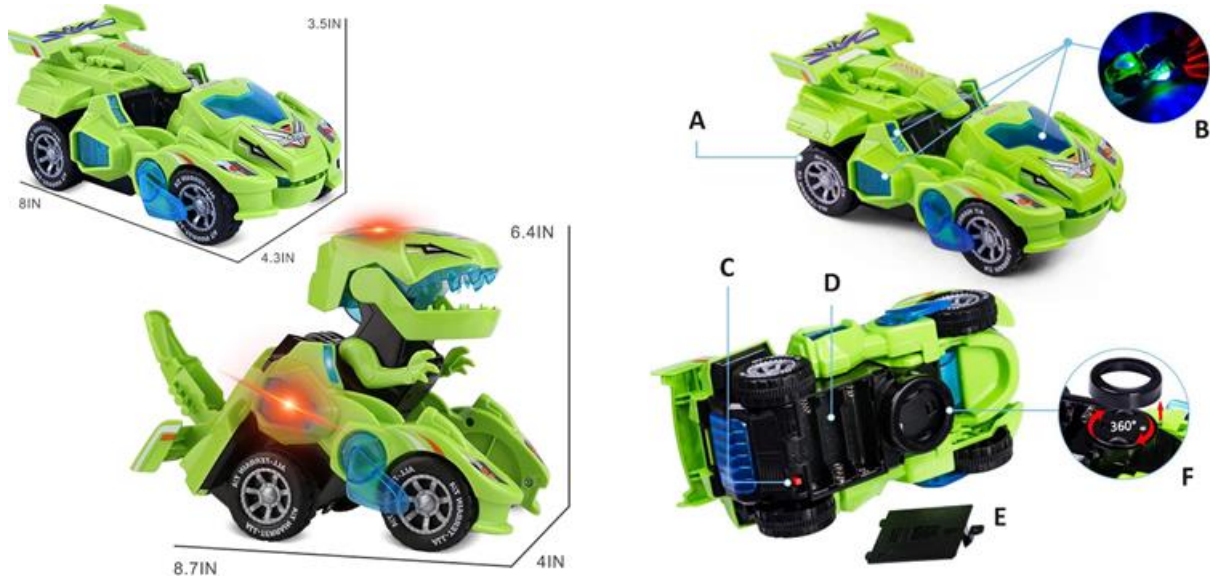
This label means that the product cannot be disposed of as other household waste throughout the EU. To prevent potential damage to the environment or human health from uncontrolled waste disposal. Recycle responsibly to promote the sustainable use of material resources. If you want to return a used device, use the drop-off and collection system, or contact the retailer from whom you bought the product. The retailer can accept the product for environmentally safe recycling.



A declaration by the manufacturer that the product complies with the requirements of the applicable EU Directives.

SI: DYNOCAR - UPORABNIŠKI PRIROČNIK

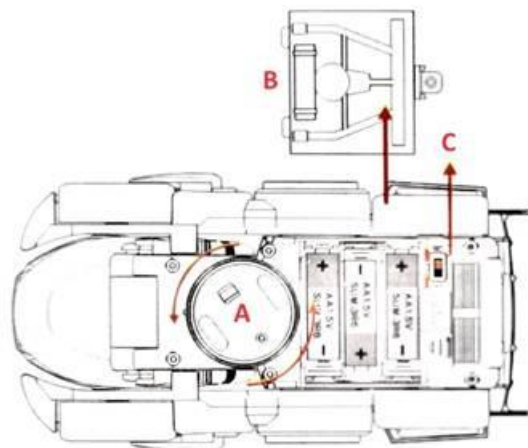
PREGLED IZDELKA



- A. Standardna kolesa
- B. Barvni svetlobni učinek
- C. Stikalo za napajanje
- D. Reža za baterije
- E. Pokrov prostora za baterije
- F. Večsmerno kolesce

NAMESTITEV IN DELOVANJE IZDELKA

Ta izdelek za delovanje potrebuje 3x 1,5V (AA) baterije (NISO priložene v embalaži).



Pred uporabo naprave sledite naslednjim korakom po vrstnem redu:

- A. Z večsmernega kolesa odstranite zaščitni pokrov.
- B. Vstavite baterije v ustrezne reže in pazite na pravilno polarnost, nato pa pritrdite pokrov predala za baterije tako, da ga privijete.
- C. Igračo vklopite tako, da stikalo za napajanje premaknete iz položaja OFF v položaj ON.

Po vklopu se bo igrača samodejno premikala ter oddajala luči in zvoke. Igrača uporablja senzorje razdalje za samostojno premikanje in izogibanje trkom z ovirami. Avtomobil se bo v določenih časovnih intervalih samodejno spremenil v dinozavra.



SPLOŠNA VARNOSTNA OPOZORILA



1. Ko avtomobila ne uporabljate, vedno izklopite stikalo za napajanje.
2. **Nevarnost zadušitve** - Ta izdelek vsebuje majhne dele, ki lahko ob zaužitju predstavljajo nevarnost zadušitve. Ni primeren za otroke, mlajše od 36 mesecev.
3. **Opozorilo!** Embalažna vrečka ni igrača. Da bi preprečili zadušitev, jo hranite stran od dojenčkov in otrok. Vrečke ne uporabljajte v otroških posteljicah, posteljah, vozičkih ali igralih.
4. Otroci naj ta izdelek uporabljajo pod nadzorom odraslih.

OPOZORILA IN VARNOSTNA NAVODILA ZA BATERIJO

- Nepravilna uporaba baterij lahko povzroči nastanek toplote, eksplozijo ali uhajanje.
- Ne mešajte starih in novih baterij.
- Vstavite baterije s pravilno polariteto.
- Ne mešajte alkalnih in ogljikovo-cinkovih baterij.

NAVODILA ZA REKILIRANJE IN ODLAGANJE:



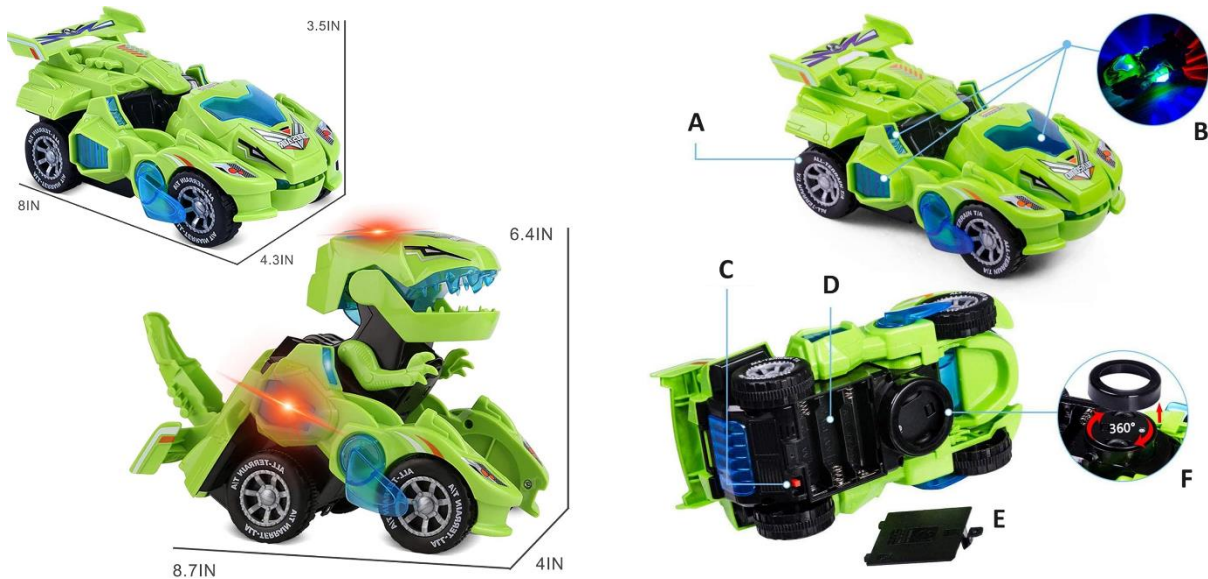
Ta oznaka pomeni, da izdelka ni dovoljeno odvreči med gospodinjske odpadke po vsej EU. Da bi preprečili potencialno škodo okolju ali človeškemu zdravju zaradi nekontroliranega odlaganja odpadkov. Reciklirajte odgovorno za spodbujanje trajnostne rabe materialnih virov. Če želite vrniti uporabljen izdelek, uporabite sistem za oddajo in zbiranje, ali pa stopite v stik z trgovcem, pri katerem ste izdelek kupili. Trgovina lahko sprejme izdelek za okolju prijazno recikliranje.



Izjava proizvajalca, da izdelek izpolnjuje zahteve ustreznih direktiv EU.

HR: DYNOCAR – KORISNIČKI PRIRUČNIK

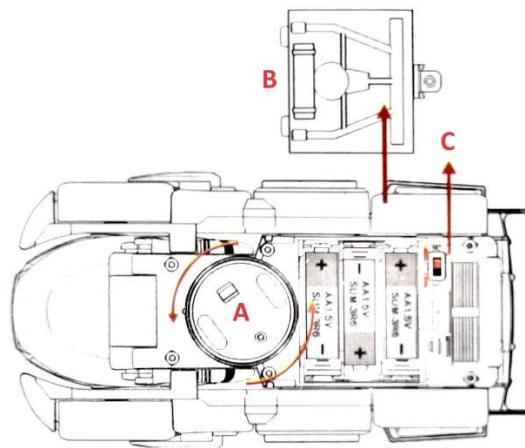
PREGLED PROIZVODA



- A. Standardni kotač
- B. Šareni svjetlosni efekt
- C. Prekidač za napajanje
- D. Utor za baterije
- E. Poklopac pretinca za baterije
- F. Multidirekcionalni kotač

INSTALACIJA I RUKOVANJE PROIZVODOM

Ovaj proizvod zahtijeva 3x 1,5V (AA) baterije za rad (NISU uključene u pakiranje).



Molimo slijedite ove korake redoslijedom prije upotrebe uređaja:

- A. Uklonite zaštitni poklopac s multidirekcionalnog kotača.
- B. Umetnite baterije u odgovarajuće utore, pazite na ispravan polaritet, a zatim pričvrstite poklopac pretinca za baterije vijcima na svoje mjesto.
- C. Uključite igračku pomicanjem prekidača za napajanje iz položaja OFF u položaj ON.

Nakon uključivanja, igračka će se automatski kretati te emitirati svjetla i zvukove. Igračka koristi senzore udaljenosti za autonomno kretanje i izbjegavanje sudara s preprekama. Automobil će se automatski transformirati u dinosaura u intervalima.



OPĆA SIGURNOSNA UPOZORENJA



1. Uvijek isključite prekidač za napajanje automobila kada nije u uporabi.
2. **Opasnost od gušenja** - Ovaj proizvod sadrži sitne dijelove koji mogu predstavljati opasnost od gušenja ako se progutaju. Nije prikladno za djecu mlađu od 36 mjeseci.
3. **Upozorenje!** Vrećica za pakiranje nije igračka. Kako biste spriječili gušenje, držite je dalje od beba i djece. Ne koristite ovu vrećicu u krevetićima, krevetima, kolicima ili ogradicama za igru.
4. Djeca bi trebala koristiti ovaj proizvod pod nadzorom odrasle osobe.

UPOZORENJA I SIGURNOSNE UPUTE ZA BATERIJE

- Nepravilna upotreba baterija može dovesti do stvaranja topline, eksplozije ili curenja.
- Nemojte miješati stare i nove baterije.
- Umetnite baterije s ispravnim polaritetom.
- Nemojte miješati alkalne i cink-karbonske baterije.

UPUTE ZA RECIKLAŽU I ODLAGANJE:



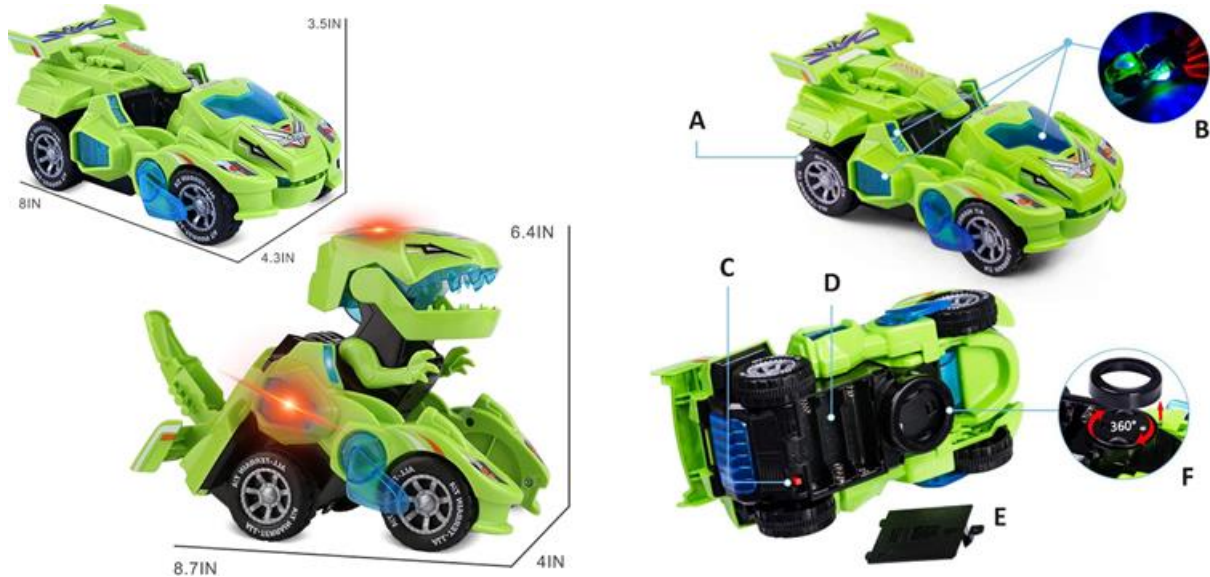
Ova oznaka znači da se proizvod ne smije odbaciti kao ostatak kućanstva u cijeloj EU. Kako biste spriječili moguću štetu okolišu ili ljudskom zdravlju od nekontroliranog odlaganja otpada. Reciklirajte odgovorno kako biste potaknuli održivu uporabu materijalnih resursa. Ako želite vratiti korišteni uređaj, koristite sustav za predaju i prikupljanje, ili kontaktirajte prodavača od kojeg ste kupili proizvod. Prodavač može prihvatiti proizvod za ekološki sigurno recikliranje.



Izjava proizvođača da proizvod zadovoljava zahtjeve odgovarajućih direktiva EU.

IT: DYNOCAR - MANUALE D'USO

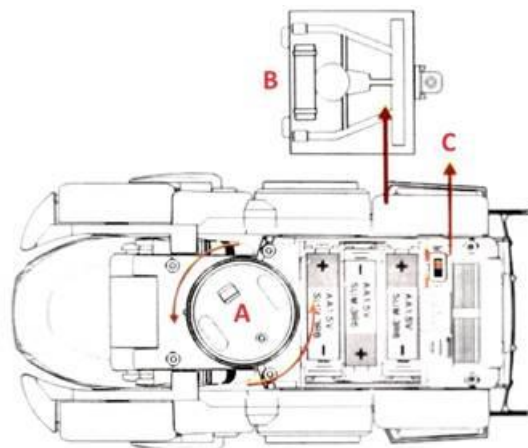
PANORAMICA DEL PRODOTTO



- A. Ruota standard
- B. Effetto luce colorata
- C. Interruttore di alimentazione
- D. Slot per la batteria
- E. Coperchio del vano batteria
- F. Ruota multidirezionale

INSTALLAZIONE E FUNZIONAMENTO DEL PRODOTTO

Questo prodotto richiede 3 batterie da 1,5 V (AA) per funzionare (NON incluse nella confezione).



Prima di mettere in funzione il dispositivo, seguire i seguenti passaggi in ordine sparso:

- A. Rimuovere il coperchio protettivo dalla ruota multidirezionale.
- B. Inserire le batterie nei rispettivi alloggiamenti, rispettando la corretta polarità, quindi fissare il coperchio del vano batterie avvitandolo.

- C. Accendere il giocattolo spostando l'interruttore di alimentazione dalla posizione OFF alla posizione ON.

Una volta acceso, il giocattolo si muove automaticamente ed emette luci e suoni. Il giocattolo utilizza sensori di distanza per muoversi autonomamente ed evitare collisioni con gli ostacoli. La macchina si trasforma automaticamente in dinosauro a intervalli.



AVVERTENZE GENERALI SULLA SICUREZZA



1. Spegnerne sempre l'interruttore di alimentazione della macchina quando non viene utilizzata.
2. **Pericolo di soffocamento** - Questo prodotto contiene piccole parti che potrebbero rappresentare un rischio di soffocamento se ingerite. Non è adatto a bambini di età inferiore a 36 mesi.
3. **Attenzione!** Il sacchetto di imballaggio non è un giocattolo. Per evitare il soffocamento, tenerlo lontano da neonati e bambini. Non utilizzare questo sacchetto in culle, letti, passeggini o box.
4. I bambini devono utilizzare questo prodotto sotto la supervisione di un adulto.

AVVERTENZE SULLA BATTERIA E ISTRUZIONI DI SICUREZZA

- L'uso improprio delle batterie può causare generazione di calore, esplosioni o perdite.
- Non mischiare batterie vecchie e nuove.
- Inserire le batterie con la polarità corretta.
- Non mischiare batterie alcaline e al carbonio-zinco.

ISTRUZIONI PER IL RICICLAGGIO E LO SMALTIMENTO:



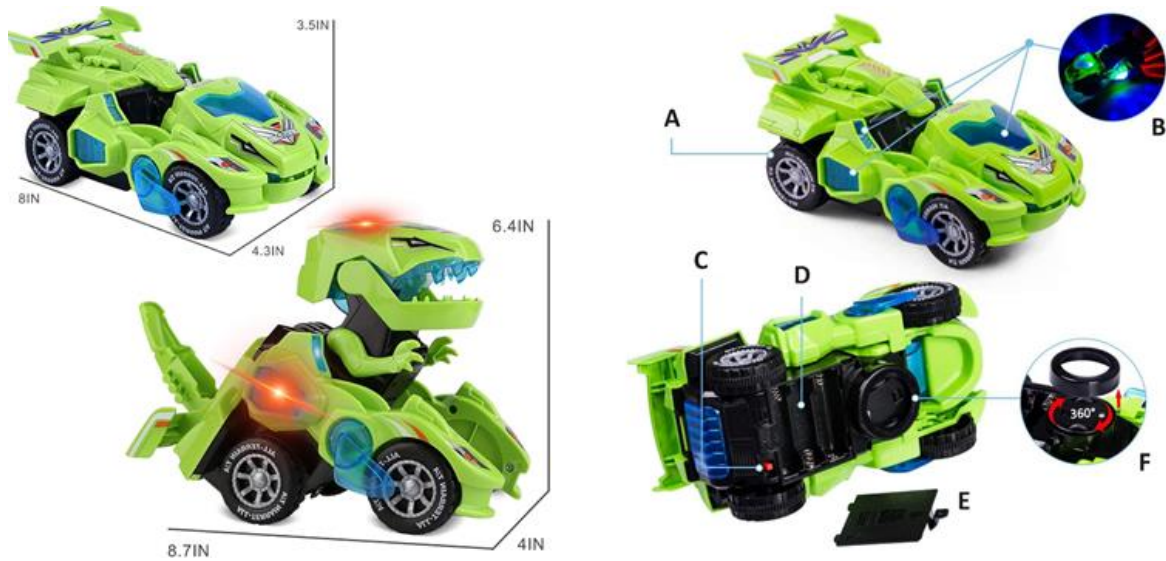
Questa etichetta indica che il prodotto non può essere smaltito come altri rifiuti domestici in tutta l'Unione Europea. Per prevenire possibili danni all'ambiente o alla salute umana derivanti da uno smaltimento non controllato dei rifiuti. Ricicla responsabilmente per promuovere l'uso sostenibile delle risorse materiali. Se desideri restituire un dispositivo usato, utilizza il sistema di raccolta o contatta il rivenditore presso il quale hai acquistato il prodotto. Il rivenditore può accettare il prodotto per un riciclaggio ecologicamente sicuro.



Una dichiarazione del produttore che attesta che il prodotto è conforme ai requisiti delle direttive dell'UE applicabili.

DE/AT: DYNOCAR - BENUTZERHANDBUCH

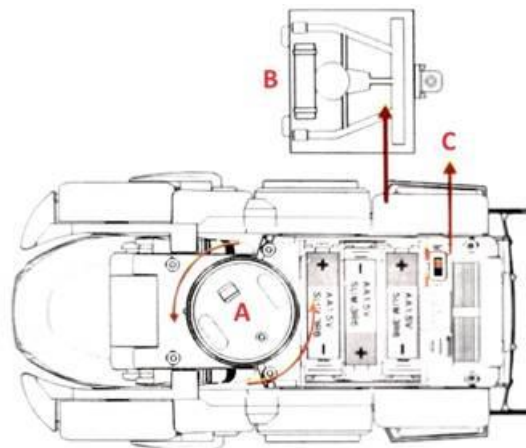
PRODUKTÜBERSICHT



- A. Standard-Rad
- B. Farbenfroher Lichteffekt
- C. Netzschalter
- D. Batterieschacht
- E. Abdeckung des Batteriefachs
- F. Multidirektionales Rad

PRODUKTINSTALLATION UND BETRIEB

Dieses Produkt benötigt 3x 1,5V (AA) Batterien zum Betrieb (NICHT in der Verpackung enthalten).



Bitte befolgen Sie diese Schritte in der Reihenfolge, bevor Sie das Gerät in Betrieb nehmen:

- A. Entfernen Sie die Schutzabdeckung vom multidirektionalen Rad.
- B. Legen Sie die Batterien in die entsprechenden Schlitze ein und achten Sie dabei auf die richtige Polarität, dann schrauben Sie den Batteriefachdeckel fest.

- C. Schalten Sie das Spielzeug ein, indem Sie den Netzschalter von der Position OFF in die Position ON schieben.

Nach dem Einschalten bewegt sich das Spielzeug automatisch und gibt Lichter und Töne ab. Das Spielzeug verwendet Abstandssensoren, um sich selbstständig zu bewegen und Zusammenstöße mit Hindernissen zu vermeiden. Das Auto verwandelt sich in bestimmten Abständen automatisch in einen Dinosaurier.



ALLGEMEINE SICHERHEITSHINWEISE



1. Schalten Sie das Auto immer aus, wenn es nicht benutzt wird.
2. Erstickungsgefahr - Dieses Produkt enthält kleine Teile, die beim Verschlucken ein Erstickungsrisiko darstellen können. Es ist nicht für Kinder unter 36 Monaten geeignet.
3. Warnung! Der Verpackungsbeutel ist kein Spielzeug. Um Erstickungsgefahr zu vermeiden, halten Sie ihn von Babys und Kindern fern. Verwenden Sie diesen Beutel nicht in Kinderbetten, Kinderwagen oder Laufställen.
4. Kinder sollten dieses Produkt unter Aufsicht von Erwachsenen verwenden.

BATTERIEWARNUNGEN UND SICHERHEITSHINWEISE

- Die falsche Verwendung von Batterien kann zu Hitzeentwicklung, Explosion oder Auslaufen führen.
- Mischen Sie keine alten und neuen Batterien.
- Legen Sie die Batterien mit der richtigen Polarität ein.
- Mischen Sie keine Alkali- und Zink-Kohle-Batterien.

ANLEITUNGEN ZUR RECYCLING UND ENTSORGUNG:



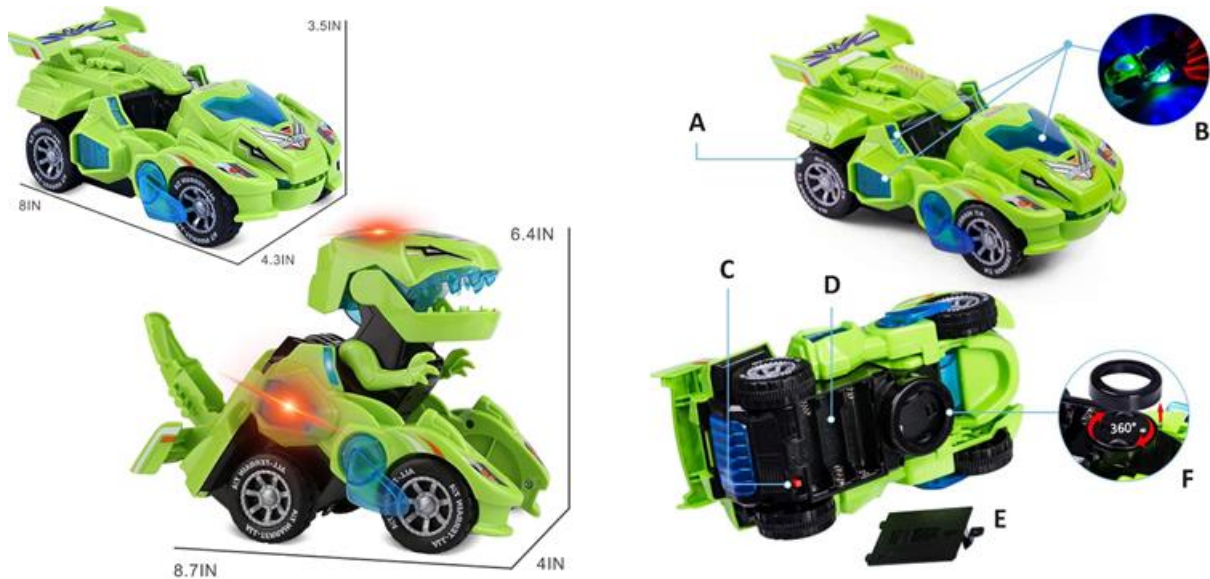
Dieses Label bedeutet, dass das Produkt nicht wie üblicher Haushaltsmüll in der gesamten EU entsorgt werden darf. Um mögliche Schäden an der Umwelt oder der menschlichen Gesundheit durch unkontrollierte Abfallentsorgung zu verhindern. Recyceln Sie verantwortungsbewusst, um die nachhaltige Nutzung von Materialressourcen zu fördern. Wenn Sie ein gebrauchtes Gerät zurückgeben möchten, verwenden Sie das Abgabesystem oder wenden Sie sich an den Händler, bei dem Sie das Produkt gekauft haben. Der Händler kann das Produkt umweltfreundlich recyceln.



Eine Erklärung des Herstellers, dass das Produkt den Anforderungen der geltenden EU-Richtlinien entspricht.

ES: DYNOCAR - MANUAL DEL USUARIO

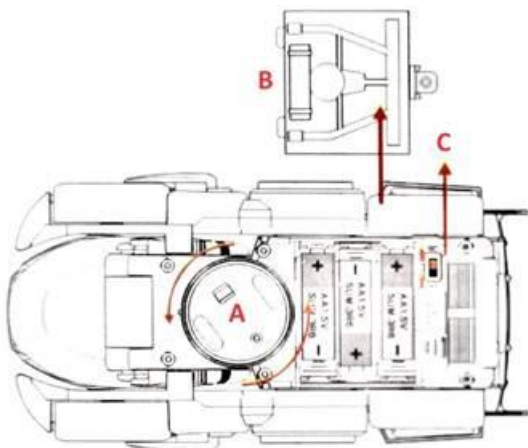
DESCRIPCIÓN DEL PRODUCTO



- A. Rueda estándar
- B. Efecto de iluminación de colores
- C. Interruptor de encendido
- D. Ranura para pilas
- E. Tapa del compartimento de las pilas
- F. Rueda multidireccional

INSTALACIÓN Y FUNCIONAMIENTO DEL PRODUCTO

Este producto necesita 3 pilas de 1,5 V (AA) para funcionar (NO incluidas en el embalaje).



Por favor, siga estos pasos en orden antes de poner en funcionamiento el dispositivo:

- A. Retire la cubierta protectora de la rueda multidireccional.
- B. Inserte las pilas en sus respectivas ranuras, asegurándose de que la polaridad es la correcta, luego asegure la tapa del compartimento de las pilas atornillándola en su lugar.

- C. Encienda el juguete moviendo el interruptor de encendido de la posición OFF a la posición ON.

Una vez encendido, el juguete se moverá automáticamente y emitirá luces y sonidos. El juguete utiliza sensores de distancia para moverse de forma autónoma y evitar colisiones con obstáculos. El coche se transformará automáticamente en dinosaurio a intervalos.



ADVERTENCIAS GENERALES DE SEGURIDAD



1. Desconecte siempre el interruptor de alimentación del coche cuando no lo utilice.
2. **Peligro de asfixia** - Este producto contiene piezas pequeñas que podrían suponer un riesgo de asfixia en caso de ingestión. No es adecuado para niños menores de 36 meses.
3. **Advertencia.** La bolsa de embalaje no es un juguete. Para evitar la asfixia, manténgala alejada de bebés y niños. No utilice esta bolsa en cunas, camas, cochecitos ni parques.
4. Los niños deben utilizar este producto bajo la supervisión de un adulto.

ADVERTENCIAS SOBRE LAS PILAS E INSTRUCCIONES DE SEGURIDAD

- El uso incorrecto de las pilas puede provocar la generación de calor, explosiones o fugas.
- No mezcle pilas nuevas y usadas.
- Inserte las pilas con la polaridad correcta.
- No mezcle pilas alcalinas y de carbono-zinc.

INSTRUCCIONES PARA EL RECICLAJE Y LA ELIMINACIÓN:



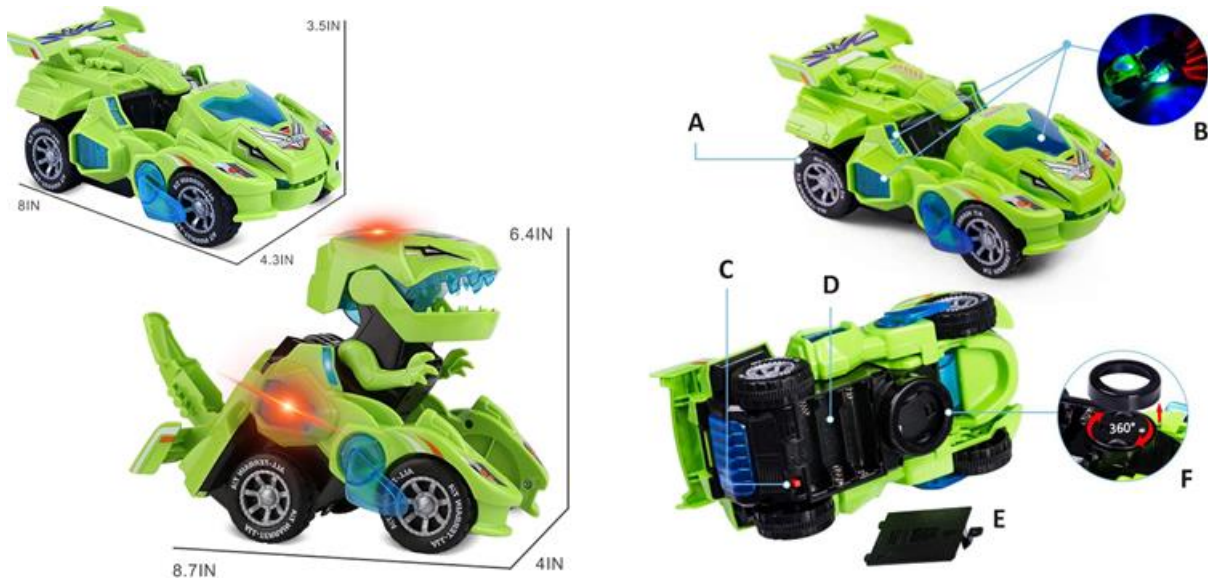
Esta etiqueta significa que el producto no puede eliminarse como otros residuos domésticos en toda la UE. Para evitar posibles daños al medio ambiente o a la salud humana derivados de la eliminación incontrolada de residuos. Recicle de forma responsable para promover el uso sostenible de los recursos materiales. Si desea devolver un aparato usado, utilice el sistema de entrega y recogida o póngase en contacto con el minorista al que compró el producto. El minorista puede aceptar el producto para reciclarlo de forma segura para el medio ambiente.



Una declaración del fabricante de que el producto cumple los requisitos de las Directivas de la UE aplicables.

PT: DYNOCAR - MANUAL DO UTILIZADOR

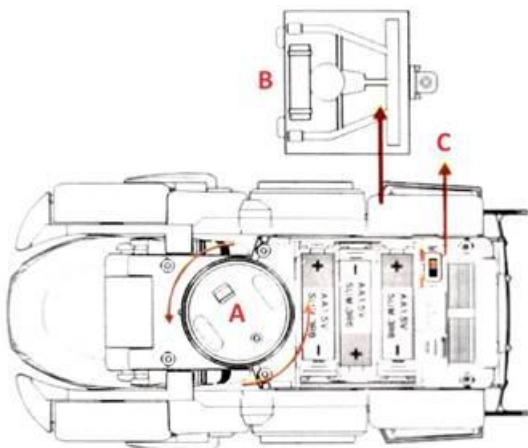
VISÃO GERAL DO PRODUTO



- A. Roda standard
- B. Efeito de iluminação colorida
- C. Interruptor de alimentação
- D. Ranhura para pilhas
- E. Tapa do compartimento das pilhas
- F. Roda multidirecional

INSTALAÇÃO E FUNCIONAMENTO DO PRODUTO

Este produto necessita de 3 pilhas de 1,5 V (AA) para funcionar (NÃO incluídas na embalagem).



Siga estes passos por ordem antes de utilizar o dispositivo:

- A. Retire a tampa de proteção da roda multidirecional.
- B. Introduzir as pilhas nas respectivas ranhuras, assegurando a polaridade correcta, e depois fixar a tampa do compartimento das pilhas, aparafusando-a.
- C. Ligue o brinquedo movendo o interruptor de alimentação da posição OFF para a posição ON.

Uma vez ligado, o brinquedo move-se automaticamente e emite luzes e sons. O brinquedo utiliza sensores de distância para se deslocar de forma autónoma e evitar colisões com obstáculos. O carro transforma-se automaticamente num dinossauro a intervalos regulares.



AVISOS GERAIS DE SEGURANÇA



1. Desligar sempre o interruptor de alimentação do carro quando não estiver a ser utilizado.
2. **Perigo de asfixia** - Este produto contém peças pequenas que podem representar um risco de asfixia se forem engolidas. Não é adequado para crianças com menos de 36 meses.
3. **Aviso!** O saco de embalagem não é um brinquedo. Para evitar asfixia, mantenha-o afastado de bebés e crianças. Não utilizar este saco em berços, camas, carrinhos de bebé ou parques infantis.
4. As crianças devem utilizar este produto sob a supervisão de um adulto.

AVISOS DE BATERIA E INSTRUÇÕES DE SEGURANÇA

- A utilização incorrecta das pilhas pode resultar na produção de calor, explosão ou fuga.
- Não misture pilhas velhas com pilhas novas.
- Insira as pilhas com a polaridade correcta.
- Não misture pilhas alcalinas com pilhas de carbono-zinco.

INSTRUÇÕES PARA RECICLAGEM E ELIMINAÇÃO:



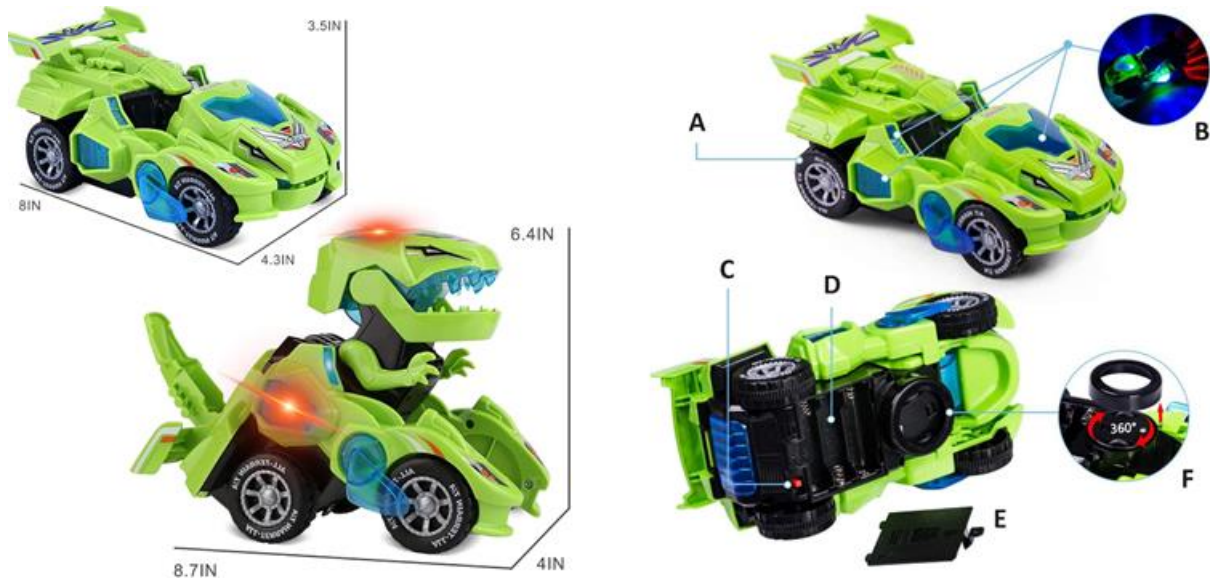
Este rótulo significa que o produto não pode ser eliminado como outro lixo doméstico em toda a UE. Para evitar potenciais danos para o ambiente ou para a saúde humana decorrentes da eliminação não controlada de resíduos. Recicle de forma responsável para promover a utilização sustentável dos recursos materiais. Se quiser devolver um aparelho usado, utilize o sistema de entrega e recolha ou contacte o retalhista a quem comprou o produto. O retalhista pode aceitar o produto para reciclagem ambientalmente segura.



Uma declaração do fabricante de que o produto está em conformidade com os requisitos das directivas da UE aplicáveis.

FR : DYNOCAR - MANUEL DE L'UTILISATEUR

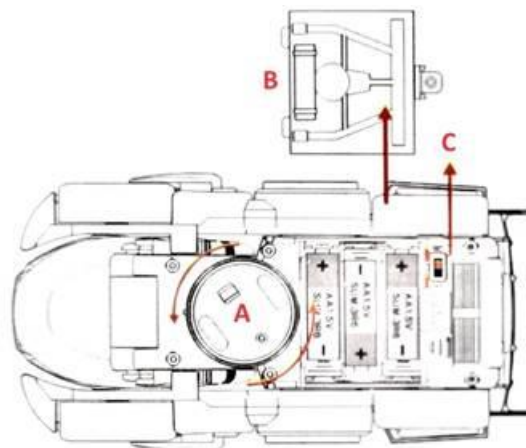
APERÇU DU PRODUIT



- A. Roue standard
- B. Effet d'éclairage coloré
- C. Interrupteur d'alimentation
- D. Logement de la batterie
- E. Couverture du compartiment à piles
- F. Roue multidirectionnelle

INSTALLATION ET FONCTIONNEMENT DU PRODUIT

Ce produit nécessite 3 piles de 1,5 V (AA) pour fonctionner (NON incluses dans l'emballage).



Veillez suivre les étapes suivantes dans l'ordre avant d'utiliser l'appareil :

- A. Retirez le couvercle de protection de la roue multidirectionnelle.
- B. Insérez les piles dans leur emplacement respectif en respectant la polarité, puis fixez le couvercle du compartiment à piles en le vissant.
- C. Allumez le jouet en déplaçant l'interrupteur de la position OFF à la position ON.

Une fois allumé, le jouet se déplace automatiquement et émet des lumières et des sons. Le jouet utilise des capteurs de distance pour se déplacer de manière autonome et éviter les collisions avec les obstacles. La voiture se transforme automatiquement en dinosaure à intervalles réguliers.



AVERTISSEMENTS GÉNÉRAUX DE SÉCURITÉ



1. Toujours éteindre l'interrupteur de la voiture lorsqu'elle n'est pas utilisée.
2. **Risque d'étouffement** - Ce produit contient de petites pièces qui peuvent présenter un risque d'étouffement en cas d'ingestion. Il ne convient pas aux enfants de moins de 36 mois.
3. **Attention, le sac d'emballage n'est pas un jouet.** Le sac d'emballage n'est pas un jouet. Pour éviter tout risque de suffocation, gardez-le hors de portée des bébés et des enfants. N'utilisez pas ce sac dans les berceaux, les lits, les poussettes ou les parcs.
4. Les enfants doivent utiliser ce produit sous la surveillance d'un adulte.

AVERTISSEMENTS CONCERNANT LA BATTERIE ET CONSIGNES DE SÉCURITÉ

- Une mauvaise utilisation des piles peut entraîner un dégagement de chaleur, une explosion ou une fuite.
- Ne pas mélanger des piles usagées et des piles neuves.
- Insérez les piles en respectant la polarité.
- Ne pas mélanger les piles alcalines et les piles au carbone-zinc.

INSTRUCTIONS POUR LE RECYCLAGE ET LA MISE AU REBUT :



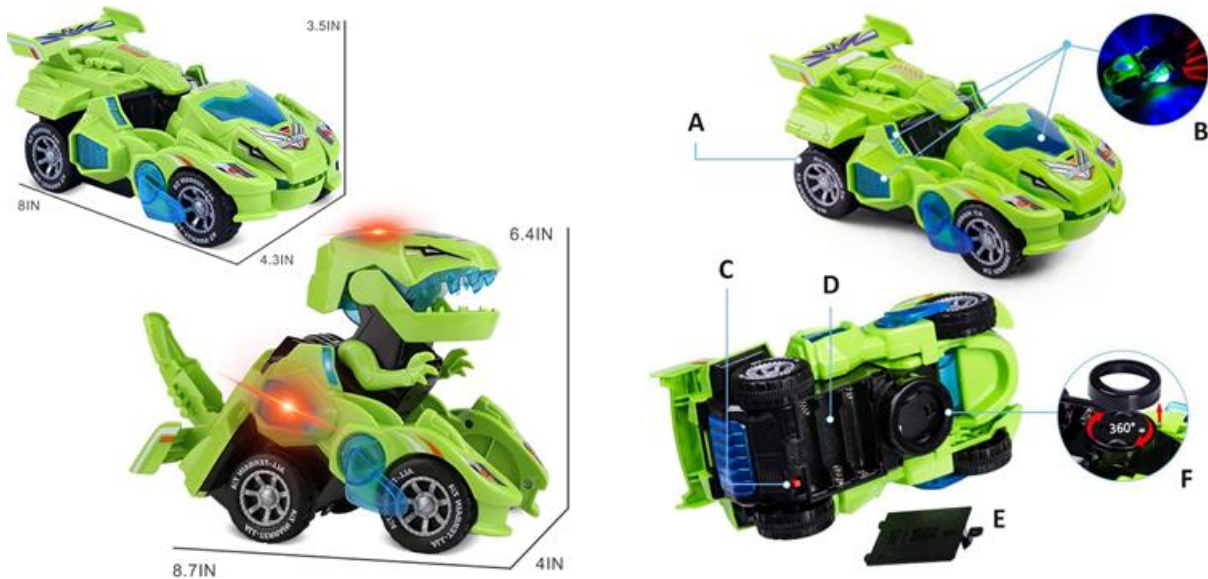
Ce label signifie que le produit ne peut pas être éliminé avec les autres déchets ménagers dans l'UE. Afin d'éviter tout dommage potentiel à l'environnement ou à la santé humaine dû à une élimination incontrôlée des déchets, il convient de recycler le produit de manière responsable afin de promouvoir le développement durable. Recyclez de manière responsable afin de promouvoir l'utilisation durable des ressources matérielles. Si vous souhaitez retourner un appareil usagé, utilisez le système de dépôt et de collecte ou contactez le détaillant chez qui vous avez acheté le produit. Le détaillant peut accepter le produit en vue d'un recyclage respectueux de l'environnement.



Une déclaration du fabricant attestant que le produit est conforme aux exigences des directives européennes applicables.

NL: DYNOCAR - GEBRUIKERSHANDLEIDING

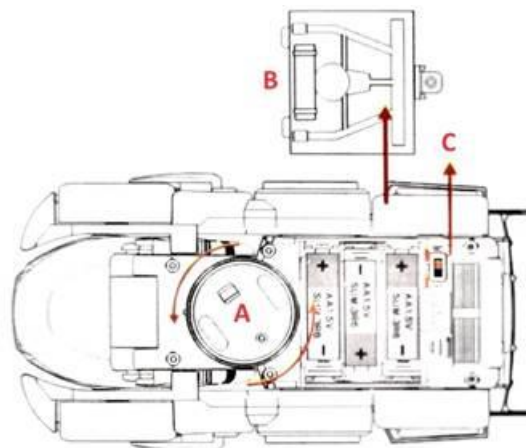
PRODUCTOVERZICHT



- A. Standaard wiel
- B. Kleurrijk verlichtingseffect
- C. Aan/uit-schakelaar
- D. Batterijhouder
- E. Deksel batterijvak
- F. Multidirectioneel wiel

INSTALLATIE EN BEDIENING VAN HET PRODUCT

Dit product werkt op 3x 1,5V (AA) batterijen (NIET meegeleverd in de verpakking).



Volg deze stappen in volgorde voordat u het apparaat in gebruik neemt:

- A. Verwijder het beschermkapje van het multidirectionele wiel.
- B. Plaats de batterijen in hun respectievelijke gleuven, let op de juiste polariteit en maak het klepje van het batterijvakje vast door het vast te schroeven.

- C. Zet het speelgoed aan door de aan/uit-schakelaar van de OFF-positie naar de ON-positie te bewegen.

Zodra het speelgoed is ingeschakeld, beweegt het automatisch en geeft het licht en geluid. Het speelgoed gebruikt afstandssensoren om autonoom te bewegen en botsingen met obstakels te vermijden. Met tussenpozen verandert de auto automatisch in een dinosaurus.



ALGEMENE VEILIGHEIDSWAARSCHUWINGEN



1. Zet de stroomschakelaar van de auto altijd uit als je hem niet gebruikt.
2. **Verstikkingsgevaar** - Dit product bevat kleine onderdelen die verstikkingsgevaar kunnen opleveren als ze worden ingeslikt. Het is niet geschikt voor kinderen jonger dan 36 maanden.
3. **Waarschuwing!** De verpakkingzak is geen speelgoed. Houd hem uit de buurt van baby's en kinderen om verstikking te voorkomen. Gebruik deze zak niet in wiegen, bedden, kinderwagens of boxen.
4. Kinderen moeten dit product onder toezicht van een volwassene gebruiken.

WAARSCHUWINGEN EN VEILIGHEIDSINSTRUCTIES VOOR BATTERIJEN

- Verkeerd gebruik van batterijen kan leiden tot warmteontwikkeling, explosie of lekkage.
- Gebruik geen oude en nieuwe batterijen door elkaar.
- Plaats de batterijen met de juiste polariteit.
- Gebruik geen alkaline- en zink-koolstofbatterijen door elkaar.

INSTRUCTIES VOOR RECYCLING EN VERWIJDERING:



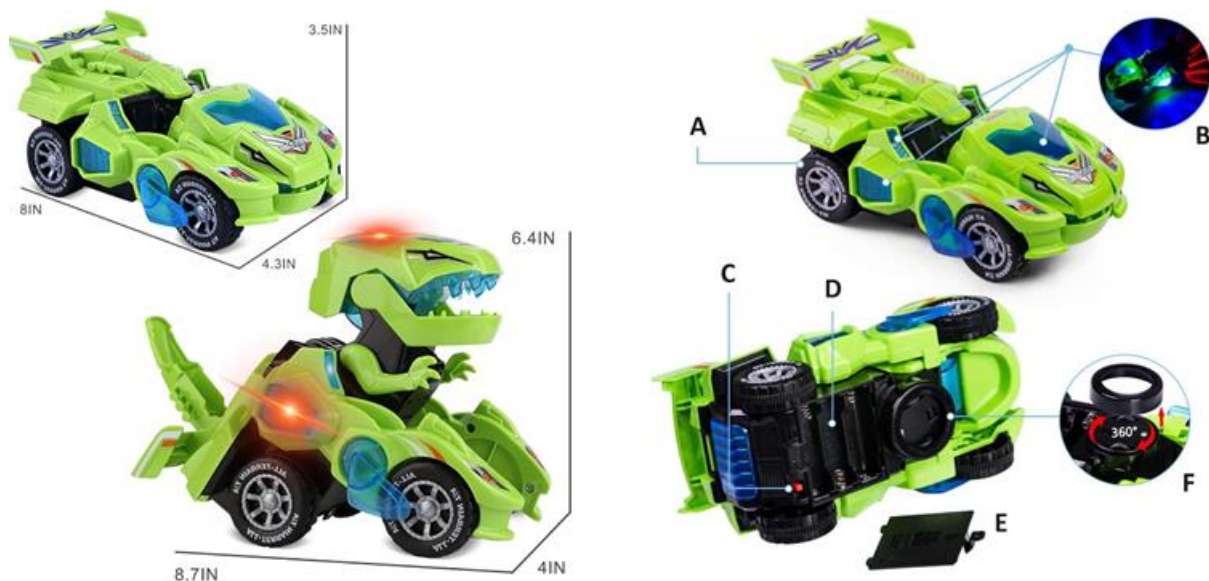
Dit label betekent dat het product in de hele EU niet als ander huishoudelijk afval mag worden weggegooid. Om mogelijke schade aan het milieu of de volksgezondheid door ongecontroleerde afvalverwijdering te voorkomen. Recycle op verantwoorde wijze om duurzaam gebruik van materiële hulpbronnen te bevorderen. Als je een gebruikt apparaat wilt inleveren, gebruik dan het afgifte- en inzamelsysteem of neem contact op met de winkelier waar je het product hebt gekocht. De winkelier kan het product accepteren voor milieuveilige recycling.



Een verklaring van de fabrikant dat het product voldoet aan de vereisten van de toepasselijke EU-richtlijnen.

CZ: DYNOCAR - UŽIVATELSKÁ PŘÍRUČKA

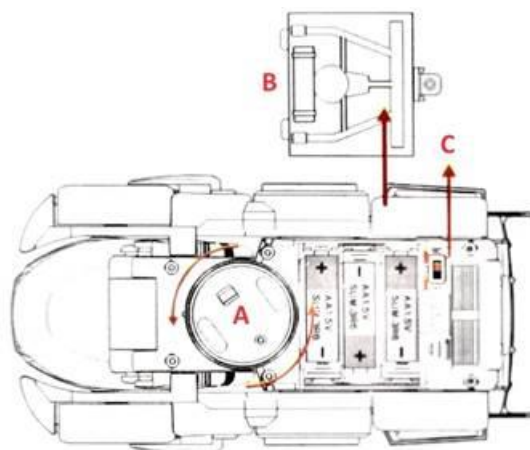
PŘEHLED PRODUKTŮ



- A. Standardní kolo
- B. Barevný světelný efekt
- C. Vypínač napájení
- D. Slot na baterie
- E. Kryt prostoru pro baterie
- F. Vícesměrné kolečko

INSTALACE A PROVOZ VÝROBKU

Tento výrobek vyžaduje ke svému provozu 3x 1,5V (AA) baterie (NEJSOU součástí balení).



Před uvedením zařízení do provozu postupujte v následujícím pořadí:

- A. Odstraňte ochranný kryt z vícesměrného kolečka.
- B. Vložte baterie do příslušných slotů a dbejte na správnou polaritu, poté zajistěte kryt prostoru pro baterie jeho zašroubováním.
- C. Hračku zapněte přesunutím vypínače z polohy OFF do polohy ON.

Po zapnutí se hračka začne automaticky pohybovat a vydávat světla a zvuky. Hračka používá senzory vzdálenosti, aby se pohybovala samostatně a vyhnula se kolizi s překážkami. Auto se v určitých intervalech automaticky promění v dinosaura.



OBEČNÁ BEZPEČNOSTNÍ UPOZORNĚNÍ



1. Pokud autíčko nepoužíváte, vždy vypněte vypínač napájení.
2. **Nebezpečí udušení** - tento výrobek obsahuje malé části, které by mohly při požití představovat riziko udušení. Není vhodný pro děti mladší 36 měsíců.
3. **Upozornění!** Obalový sáček není hračka. Abyste zabránili udušení, uchovávejte jej mimo dosah kojenců a dětí. Nepoužívejte tento sáček v postýlkách, postelích, kočárcích nebo ohrádkách.
4. Děti by měly tento výrobek používat pod dohledem dospělé osoby.

UPOZORNĚNÍ A BEZPEČNOSTNÍ POKYNY TÝKAJÍCÍ SE BATERIÍ

- Nesprávné použití baterií může mít za následek vznik tepla, výbuch nebo vytečení.
- Nemíchejte staré a nové baterie.
- Baterie vkládejte se správnou polaritou.
- Nemíchejte alkalické a uhlíko-zinkové baterie.

NÁVODY K RECYKLACI A ODSTRANĚNÍ:



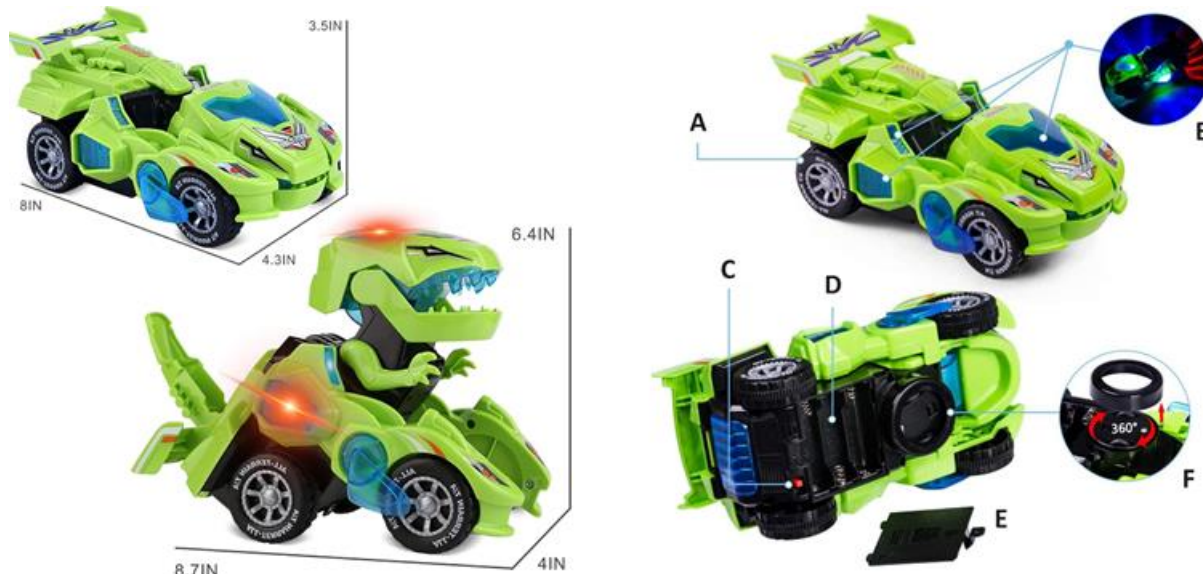
Toto označení znamená, že výrobek nesmí být vyhozen jako běžný domácí odpad po celé EU. Abyste předešli možným škodám na životním prostředí nebo lidskému zdraví z nekontrolované likvidace odpadu. Recyklujte odpovědně k podpoře udržitelného využívání materiálních zdrojů. Chcete-li vrátit použitý zařízen, použijte systém odběru a sběru, nebo kontaktujte prodejce, od kterého jste produkt zakoupili. Prodejce může přijmout výrobek k ekologicky bezpečnému recyklování.



Prohlášení výrobce, že výrobek splňuje požadavky příslušných směrnic EU.

PL: DYNOCAR - INSTRUKCJA OBSŁUGI

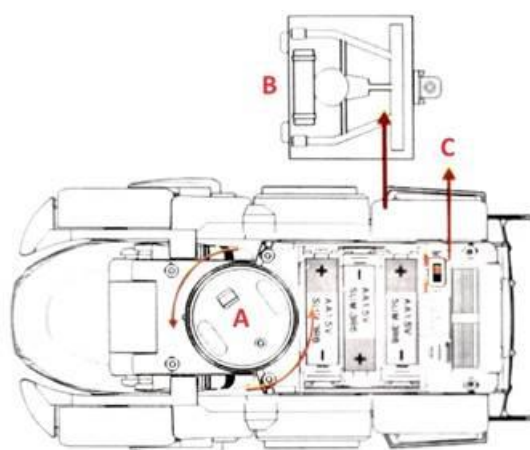
PRZEGLĄD PRODUKTU



- A. Standardowe koło
- B. Kolorowy efekt świetlny
- C. Przełącznik zasilania
- D. Gniazdo baterii
- E. Pokrywa komory baterii
- F. Kółko wielokierunkowe

INSTALACJA I OBSŁUGA PRODUKTU

Ten produkt wymaga do działania 3 baterii 1,5 V (AA) (NIE znajdują się w opakowaniu).



Przed rozpoczęciem korzystania z urządzenia należy wykonać poniższe czynności:

- A. Zdejmij pokrywę ochronną z koła wielokierunkowego.
- B. Włóż baterie do odpowiednich gniazd, zwracając uwagę na prawidłową biegunowość, a następnie zabezpiecz pokrywę komory baterii, przykręcając ją na miejscu.
- C. Włącz zabawkę, przesuwając przełącznik zasilania z pozycji OFF do pozycji ON.

Po włączeniu zabawka będzie poruszać się automatycznie oraz emitować światła i dźwięki. Zabawka wykorzystuje czujniki odległości do autonomicznego poruszania się i unikania kolizji z przeszkodami. Samochód będzie automatycznie przekształcał się w dinozaura w określonych odstępach czasu.



OGÓLNE OSTRZEŻENIA DOTYCZĄCE BEZPIECZEŃSTWA



1. Zawsze wyłączaj przełącznik zasilania samochodu, gdy nie jest używany.
2. **Ryzyko zadławienia** - Ten produkt zawiera małe elementy, które mogą stanowić ryzyko zadławienia w przypadku połknięcia. Nie jest odpowiedni dla dzieci w wieku poniżej 36 miesięcy.
3. **Ostrzeżenie!** Worek opakowaniowy nie jest zabawką. Aby zapobiec uduszeniu, należy trzymać ją z dala od niemowląt i dzieci. Nie używaj tej torby w łóżeczkach, łózkach, wózkach ani kojcach.
4. Dzieci powinny używać tego produktu pod nadzorem osoby dorosłej.

OSTRZEŻENIA DOTYCZĄCE BATERII I INSTRUKCJE BEZPIECZEŃSTWA

- Niewłaściwe użycie baterii może spowodować wydzielanie ciepła, wybuch lub wyciek.
- Nie należy mieszać starych i nowych baterii.
- Baterie należy wkładać z zachowaniem prawidłowej biegunowości.
- Nie należy mieszać baterii alkalicznych i węglowo-cynkowych.

INSTRUKCJE DOTYCZĄCE RECYKLINGU I UTYLIZACJI:



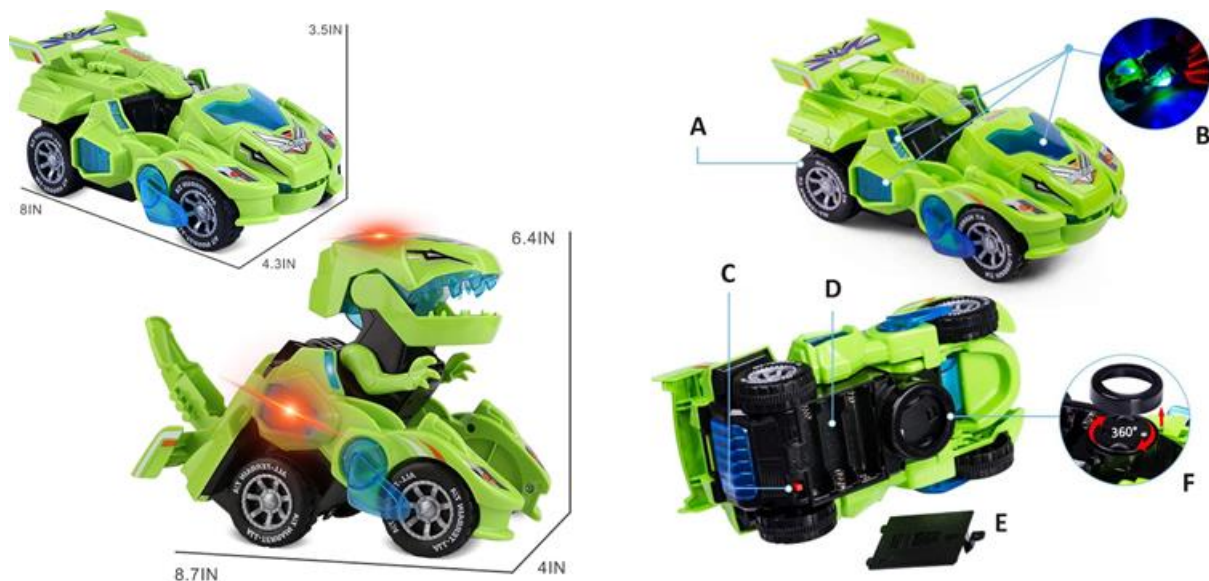
Ta etykieta oznacza, że produkt nie może być usuwany jako zwykły odpad domowy w całej UE. Aby zapobiec potencjalnym szkodom dla środowiska lub zdrowia ludzkiego wynikającym z niekontrolowanego usuwania odpadów. Recykling prowadź odpowiedzialnie, aby promować zrównoważone korzystanie z zasobów materialnych. Jeśli chcesz zwrócić używane urządzenie, skorzystaj z systemu odbioru i kolekcji lub skontaktuj się z detalistą, od którego zakupiłeś produkt. Detalista może przyjąć produkt do ekologicznego recyklingu.



Oświadczenie producenta, że produkt spełnia wymagania odpowiednich dyrektyw UE.

SK: DYNOCAR - POUŽÍVATEĽSKÁ PRÍRUČKA

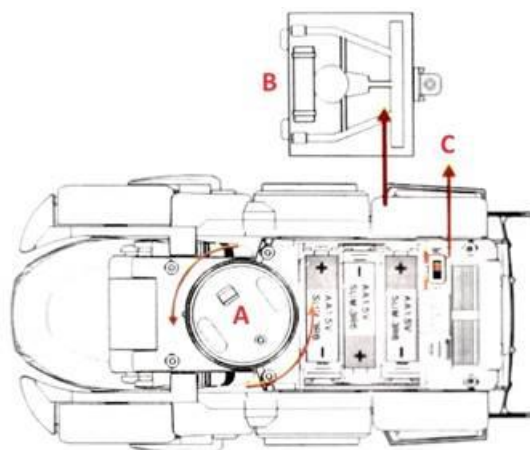
PREHĽAD PRODUKTOV



- A. Štandardné koleso
- B. Farebný svetelný efekt
- C. Vypínač napájania
- D. Slot na batérie
- E. Kryt priestoru na batérie
- F. Viacsmerové koliesko

INŠTALÁCIA A PREVÁDZKA VÝROBKU

Tento výrobok si na prevádzku vyžaduje 3x 1,5 V (AA) batérie (NIE sú súčasťou balenia).



Pred uvedením zariadenia do prevádzky postupujte podľa nasledujúcich krokov v uvedenom poradí:

- A. Odstráňte ochranný kryt z viacsmerového kolieska.
- B. Vložte batérie do príslušných otvorov, pričom dbajte na správnu polaritu, a potom zaistite kryt priestoru pre batérie jeho zaskrutkovaním.
- C. Zapnite hračku presunutím vypínača z polohy OFF do polohy ON.

Po zapnutí sa hračka začne automaticky pohybovať a vydávať svetlá a zvuky. Hračka využíva senzory vzdialenosti na samostatný pohyb a vyhýbanie sa kolíziám s prekážkami. Auto sa v určitých intervaloch automaticky premení na dinosaura.



VŠEOBECNÉ BEZPEČNOSTNÉ UPOZORNENIA



1. Keď sa autíčko nepoužíva, vždy vypnite vypínač napájania.
2. **Nebezpečenstvo udusenía** - Tento výrobok obsahuje malé časti, ktoré by mohli pri požití predstavovať riziko udusenía. Nie je vhodný pre deti mladšie ako 36 mesiacov.
3. **Varovanie!** Obalové vrečko nie je hračka. Aby ste zabránili uduseniu, uchovávajte ho mimo dosahu dojsť a detí. Nepoužívajte toto vrečko v postieľkach, postieľkach, kočíkoch ani ohrádkach.
4. Deti by mali tento výrobok používať pod dohľadom dospelých.

UPOZORNENIA A BEZPEČNOSTNÉ POKYNY TÝKAJÚCE SA BATÉRIÍ

- Nesprávne používanie batérií môže mať za následok vznik tepla, výbuch alebo únik.
- Nemiešajte staré a nové batérie.
- Batérie vkladajte so správnou polaritou.
- Nemiešajte alkalické a uhlíkovo-zinkové batérie.

POKYNY NA RECYKLÁCIU A LIKVIDÁCIU:



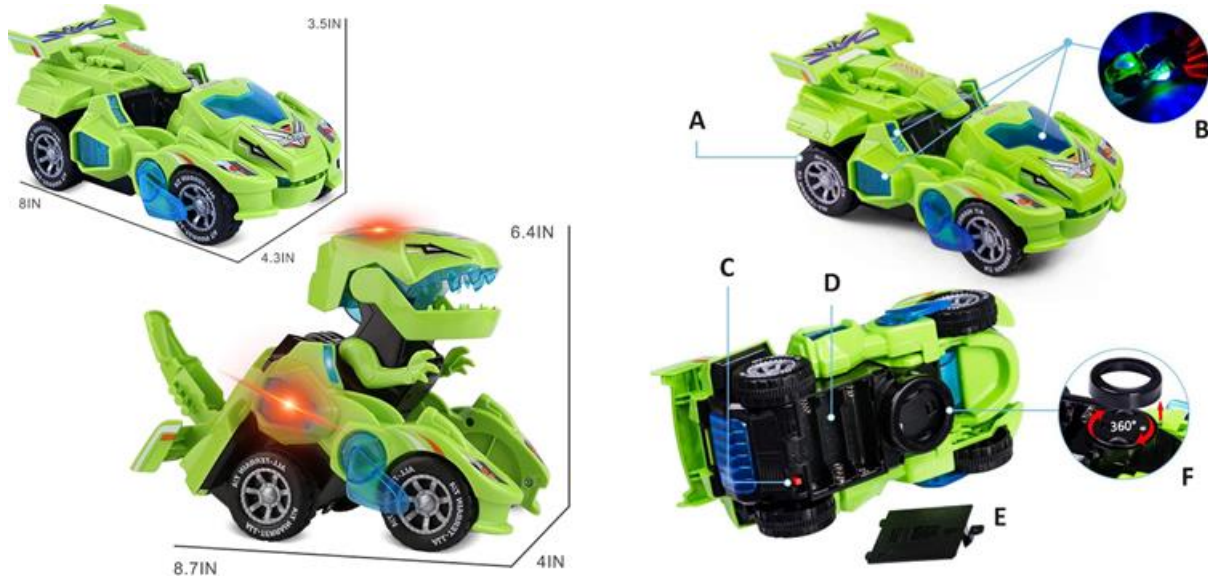
Toto označenie znamená, že výrobok nemožno likvidovať ako iný domový odpad v celej EÚ. Aby sa zabránilo možnému poškodeniu životného prostredia alebo ľudského zdravia v dôsledku nekontrolovanej likvidácie odpadu. Recyklujte zodpovedne, aby ste podporili udržateľné využívanie materiálových zdrojov. Ak chcete použité zariadenie vrátiť, využite systém odovzdávania a zberu alebo sa obráťte na predajcu, u ktorého ste výrobok kúpili. Predajca môže výrobok prijať na ekologicky bezpečnú recykláciu.



Vyhlasenie výrobcu, že výrobok spĺňa požiadavky platných smerníc EÚ.

HU: DYNOCAR - FELHASZNÁLÓI KÉZIKÖNYV

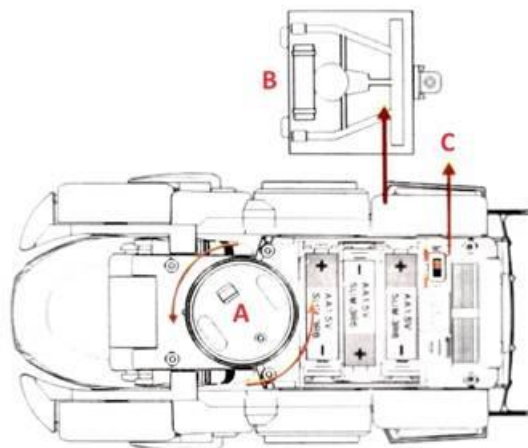
TERMÉK ÁTTEKINTÉS



- A. Standard kerék
- B. Színes világítási effekt
- C. Tápkapcsoló
- D. Akkumulátor foglalat
- E. Elemtartó rekesz fedele
- F. Többirányú kerék

A TERMÉK TELEPÍTÉSE ÉS MŰKÖDTETÉSE

A termék működéséhez 3x 1,5 V-os (AA) elemre van szükség (a csomagolás NEM tartalmazza).



Kérjük, a készülék működtetése előtt kövesse az alábbi lépéseket sorrendben:

- A. Távolítsa el a védőburkolatot a többirányú kerékről.
- B. Helyezze be az elemeket a megfelelő nyílásokba, ügyelve a helyes polaritásra, majd csavarral rögzítse az elemtartó fedelét.
- C. Kapcsolja be a játékot a hálózati kapcsoló OFF állásból ON állásba történő áthelyezésével.

A bekapcsolást követően a játék automatikusan mozog, és fényeket és hangokat bocsát ki. A játék távolságérzékelők segítségével önállóan mozog és elkerüli az akadályokkal való ütközést. Az autó időközönként automatikusan átalakul dinoszaurusszá.



ÁLTALÁNOS BIZTONSÁGI FIGYELMEZTETÉSEK



1. Mindig kapcsolja ki az autó áramkapcsolóját, ha nem használja.
2. **Fulladásveszély** - Ez a termék apró alkatrészeket tartalmaz, amelyek lenyelése fulladásveszélyt jelenthet. Nem alkalmas 36 hónaposnál fiatalabb gyermekek számára.
3. **Figyelmeztetés!** A csomagolótaszka nem játék. A fulladás megelőzése érdekében tartsa távol csecsemőktől és gyermekektől. Ne használja ezt a zsákot kiságyban, ágyban, babakocsiban vagy járóka alatt.
4. A gyermekek felnőtt felügyelete mellett használják ezt a terméket.

FIGYELMEZTETÉSEK ÉS BIZTONSÁGI UTASÍTÁSOK AZ AKKUMULÁTORRA VONATKOZÓAN

- Az akkumulátorok helytelen használata hőtermeléshez, robbanáshoz vagy szivárgáshoz vezethet.
- Ne keverje össze a régi és az új elemeket.
- Az elemeket a megfelelő polaritással helyezze be.
- Ne keverje össze az alkáli és a szén-cink elemeket.

UTASÍTÁSOK A SZEMÉLTEADÁS ÉS HULLADÉKKEZELÉSHEZ:



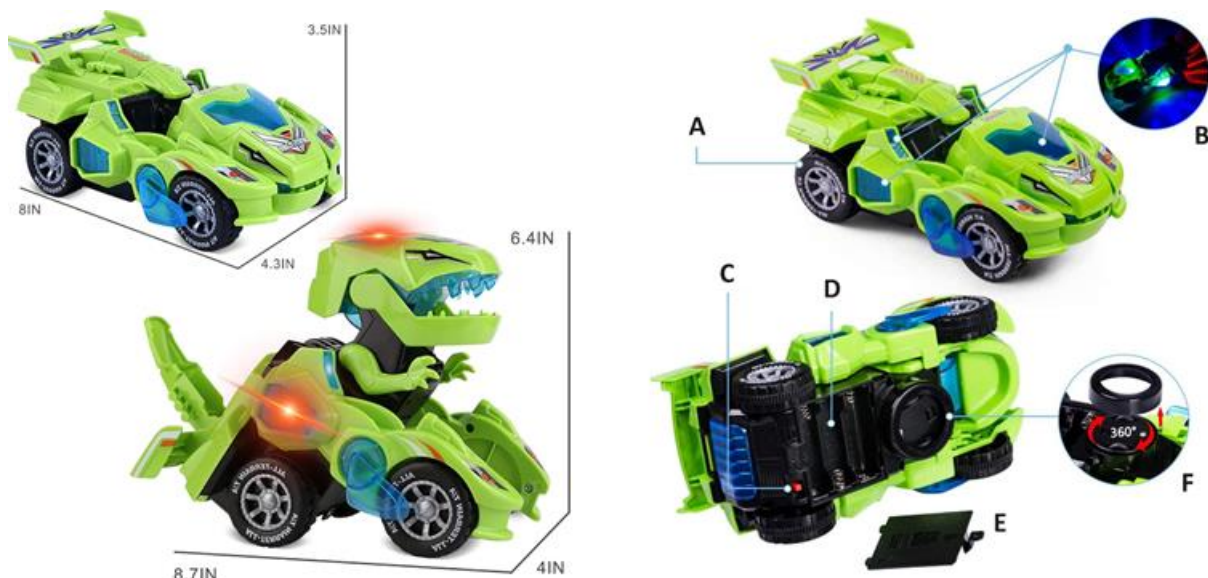
Ez a címke azt jelenti, hogy a terméket nem szabad háztartási hulladékként eldobni az EU egész területén. Az esetleges környezeti vagy emberi egészségre káros hatások megelőzése érdekében. Felelősségteljesen használja újra, hogy elősegítse a materialitás fenntartható felhasználását. Ha vissza szeretné adni a használt eszközt, használja az eldobási és gyűjtési rendszert, vagy lépjen kapcsolatba azokkal a kiskereskedőkkel, akiktől a terméket megvásárolta. A kiskereskedő elfogadhatja a terméket környezetbarát újrahasznosításra.



A gyártó nyilatkozata arról, hogy a termék megfelel az érvényes EU irányelveknek.

RO: DYNOCAR - MANUAL DE UTILIZARE

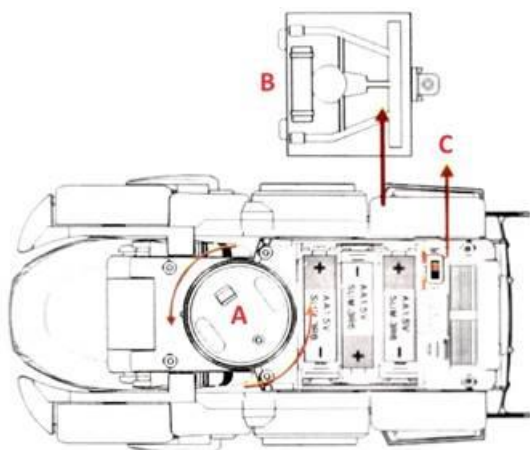
PREZENTARE GENERALĂ A PRODUSULUI



- A. Roată standard
- B. Efect de iluminare colorată
- C. Comutator de alimentare
- D. Slot pentru baterie
- E. Capacul compartimentului bateriei
- F. Roată multidirecțională

INSTALAREA ȘI FUNCȚIONAREA PRODUSULUI

Acest produs necesită 3x baterii de 1,5V (AA) pentru a funcționa (NU sunt incluse în ambalaj).



Vă rugăm să urmați acești pași în ordine înainte de a utiliza dispozitivul:

- A. Îndepărtați capacul de protecție de pe roata multidirecțională.
- B. Introduceți bateriile în locașurile lor respective, asigurându-vă de polaritatea corectă, apoi fixați capacul compartimentului bateriilor înșurubându-l în poziție.
- C. Porniți jucăria prin deplasarea comutatorului de alimentare din poziția OFF în poziția ON.

Odată pornită, jucăria se va mișca automat și va emite lumini și sunete. Jucăria utilizează senzori de distanță pentru a se deplasa autonom și a evita coliziunile cu obstacolele. Mașina se va transforma automat într-un dinozaur la intervale de timp.



AVERTISMENTE GENERALE DE SIGURANȚĂ



1. Închideți întotdeauna întrerupătorul de alimentare al mașinii atunci când nu este utilizată.
2. **Pericol de sufocare** - Acest produs conține piese mici care pot reprezenta un risc de sufocare dacă sunt înghițite. Nu este potrivit pentru copiii sub 36 de luni.
3. **Avertisment!** Punga de ambalaj nu este o jucărie. Pentru a preveni sufocarea, țineți-o departe de bebeluși și copii. Nu utilizați această pungă în pătuțuri, paturi, cărucioare sau locuri de joacă.
4. Copiii trebuie să utilizeze acest produs sub supravegherea unui adult.

AVERTISMENTE PRIVIND BATERIA ȘI INSTRUCȚIUNI DE SIGURANȚĂ

- Utilizarea necorespunzătoare a bateriilor poate duce la generarea de căldură, explozie sau scurgeri.
- Nu amestecați bateriile vechi cu cele noi.
- Introduceți bateriile cu polaritatea corectă.
- Nu amestecați baterii alcaline și carbon-zinc.

INSTRUCȚIUNI PENTRU RECICLARE ȘI ELIMINARE:



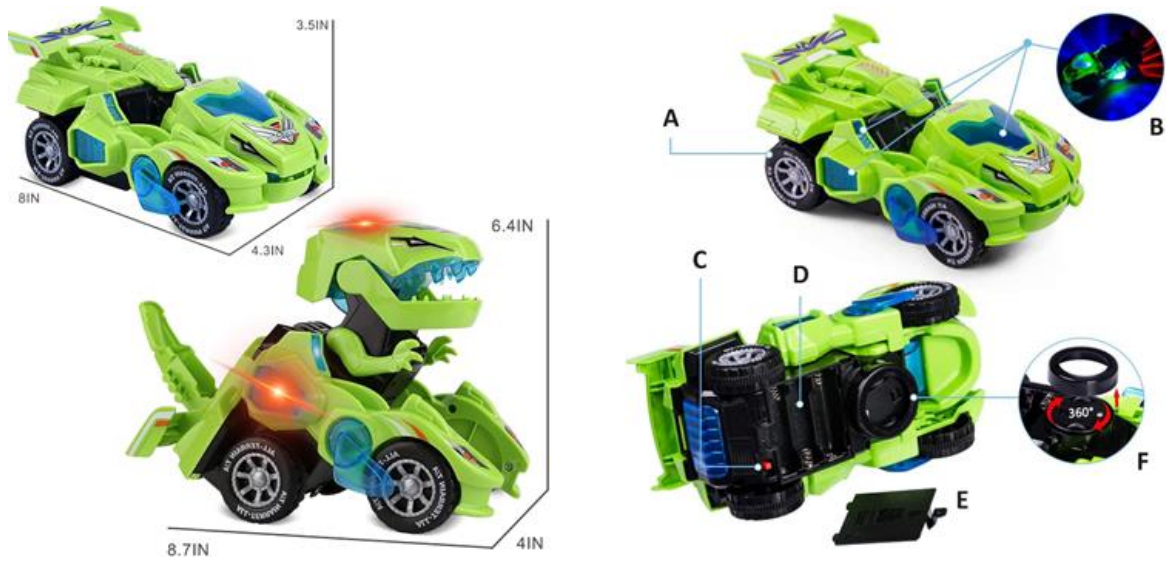
Această etichetă înseamnă că produsul nu poate fi eliminat ca și alte deșeuri menajere pe întreg teritoriul UE. Pentru a preveni posibilele daune aduse mediului sau sănătății umane în urma eliminării necontrolate a deșeurilor. Reciclați în mod responsabil pentru a promova utilizarea durabilă a resurselor materiale. Dacă doriți să returnați un dispozitiv uzat, utilizați sistemul de depunere și colectare sau contactați comerciantul de la care ați cumpărat produsul. Retailerul poate accepta produsul pentru o reciclare sigură din punct de vedere ecologic.



O declarație a producătorului care să ateste că produsul respectă cerințele directivelor UE aplicabile.

BG: DYNOCAR - РЪКОВОДСТВО ЗА ПОТРЕБИТЕЛЯ

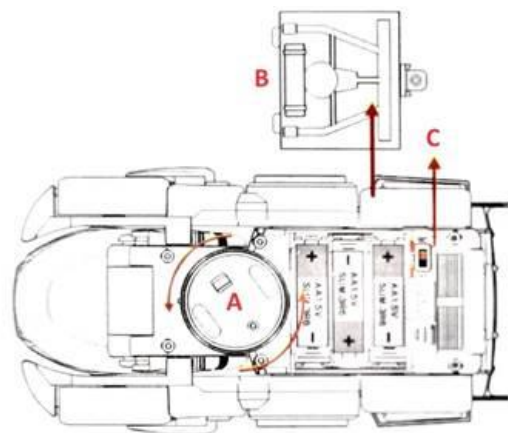
ПРЕГЛЕД НА ПРОДУКТА



- A. Стандартно колело
- B. Цветен светлинен ефект
- C. Превключвател на захранването
- D. Слот за батерии
- E. Капак на отделението за батерии
- F. Многопосочно колело

ИНСТАЛИРАНЕ И ЕКСПЛОАТАЦИЯ НА ПРОДУКТА

За работата на този продукт са необходими 3x 1,5V (AA) батерии (НЕ са включени в опаковката).



Моля, следвайте последователно следните стъпки, преди да започнете работа с устройството:

- A. Свалете защитния капак от многопосочното колело.
- B. Поставете батериите в съответните гнезда, като се уверите в правилния поляритет, след което закрепете капака на отделението за батерии, като го завие на място.
- C. Включете играчката, като преместите превключвателя за захранването от положение OFF (Изключено) в положение ON (Включено).

След като се включи, играчката ще се движи автоматично и ще издава светлини и звуци. Играчката използва сензори за разстояние, за да се движи самостоятелно и да избягва сблъсъци с препятствия. На определени интервали от време автомобилът автоматично се превръща в динозавър.



ОБЩИ ПРЕДУПРЕЖДЕНИЯ ЗА БЕЗОПАСНОСТ



1. Винаги изключвайте ключа за захранване на автомобила, когато не го използвате.
2. **Опасност от задушаване** - Този продукт съдържа малки части, които могат да представляват риск от задушаване при поглъщане. Той не е подходящ за деца на възраст под 36 месеца.
3. **Предупреждение!** Опаковъчната торбичка не е играчка. За да предотвратите задушаване, я дръжте далеч от бебета и деца. Не използвайте тази торбичка в детски креватчета, легла, колички или кошарки.
4. Децата трябва да използват този продукт под надзора на възрастни.

ПРЕДУПРЕЖДЕНИЯ ЗА БАТЕРИЯТА И ИНСТРУКЦИИ ЗА БЕЗОПАСНОСТ

- Неправилното използване на батериите може да доведе до генериране на топлина, експлозия или изтичане.
- Не смесвайте стари и нови батерии.
- Поставайте батериите с правилната полярност.
- Не смесвайте алкални и въглеродно-цинкови батерии.

УКАЗАНИЯ ЗА РЕЦИКЛИРАНЕ И ИЗХВЪРЛЯНЕ:



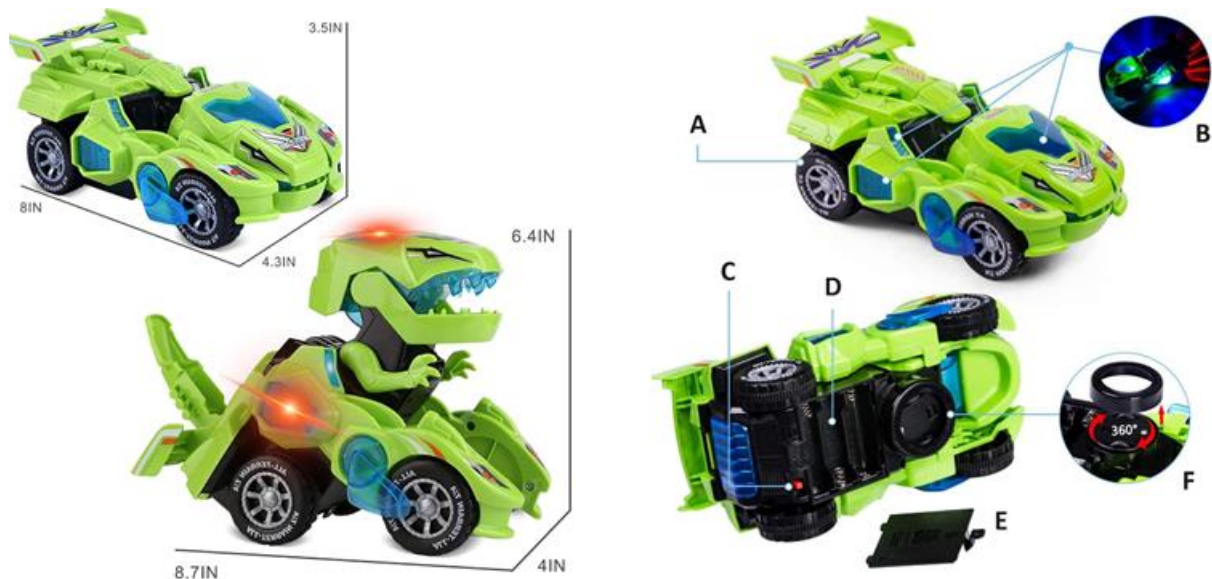
Тази етикетка означава, че продуктът не може да се изхвърли като обикновен битов отпад в цялата ЕС. За предотвратяване на възможни вреди за околната среда или човешкото здраве от неконтролирано изхвърляне на отпадъци. Рециклирайте отговорно, за да се подпомогне устойчивата употреба на материални ресурси. Ако искате да върнете употребявано устройство, използвайте системата за събиране и събиране или се свържете с търговеца, от когото сте закупили продукта. Търговецът може да приеме продукта за екологично безопасно рециклиране.



Декларация от производителя, че продуктът отговаря на изискванията на съответните директиви на ЕС.

LV: DYNOCAR - LIETOTĀJA ROKASGRĀMATA

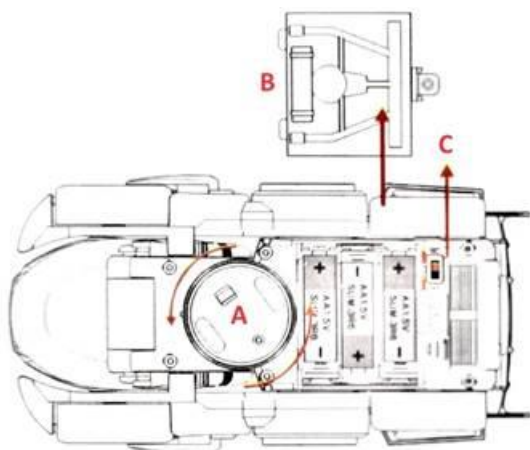
PRODUKTA PĀRSKATS



- A. Standarta ritenis
- B. Krāsains apgaismojuma efekts
- C. Barošanas slēdzis
- D. Akumulatora ligzda
- E. Akumulatora nodalījuma vāks
- F. Daudzvirzienu ritenis

PRODUKTA UZSTĀDĪŠANA UN EKSPLUATĀCIJA

Šī izstrādājuma darbināšanai nepieciešamas 3x 1,5 V (AA) baterijas (NAV iekļautas iepakojumā).



Pirms ierīces lietošanas izpildiet šos soļus secīgi:

- A. Noņemiet aizsargvāciņu no daudzvirzienu riteņa.
- B. Ievietojiet baterijas to attiecīgajās ligzdās, nodrošinot pareizu polaritāti, pēc tam nostipriniet bateriju nodalījuma vāciņu, ieskrūvējot to vietā.
- C. Ieslēdziet rotaļlietu, pārvietojot barošanas slēdzi no stāvokļa OFF uz stāvokli ON.

Pēc ieslēgšanas rotaļlieta automātiski kustēsies un raidīs gaismas un skaņas. Rotaļlieta izmanto attāluma sensorus, lai autonomi pārvietotos un izvairītos no sadursmēm ar šķēršļiem. Automašīna ik pa brīdim automātiski pārvērtīsies par dinozauru.



VISPĀRĪGI DROŠĪBAS BRĪDINĀJUMI



1. Vienmēr izslēdziet automašīnas strāvas slēdzi, kad tā netiek lietota.
2. **Aizrīšanās risks** - šajā izstrādājumā ir sīkas detaļas, kuras norīšanas gadījumā var radīt aizrīšanās risku. Tas nav piemērots bērniem, kas jaunāki par 36 mēnešiem.
3. **Brīdinājums!** Iepakojuma maisiņš nav rotaļlieta. Lai nepieļautu aizrīšanos, turiet to tālāk no zīdaiņiem un bērniem. Nelietojiet šo maisiņu bērnu gultiņās, gultās, ratiņos vai rotaļu mājiņās.
4. Bērniem šis izstrādājums jālieto pieaugušo uzraudzībā.

BRĪDINĀJUMI PAR BATERIJU UN DROŠĪBAS NORĀDĪJUMI

- Nepareiza bateriju izmantošana var izraisīt karstuma veidošanos, sprādzienu vai noplūdi.
- Nemaisiet vecas un jaunas baterijas.
- Ievietojiet baterijas ar pareizu polaritāti.
- Nesajauciet sārnu un oglekļa-cinka baterijas.

INSTRUKCIJAS PAR PĀRSTRĀDI UN IZMETIENU:



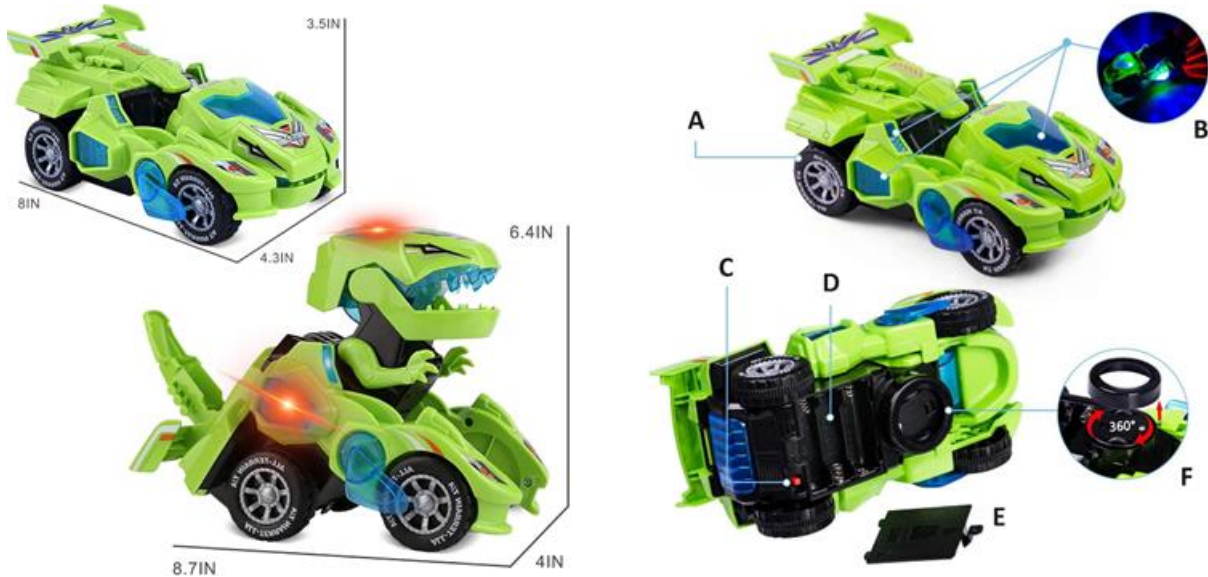
Šī etiķete nozīmē, ka produkts nedrīkst tikt izmesti kā parasts sadzīves atkritums visā ES. Lai novērstu iespējamus kaitējumus vides vai cilvēku veselībai no nekontrolētas atkritumu izgāšanas. Pārstrādājiet atbildīgi, lai veicinātu materiālu resursu ilgtspējīgu izmantošanu. Ja vēlaties atgriezt lietoto ierīci, izmantojiet atdevi un kolekcijas sistēmu vai sazinieties ar mazumtirgotāju, no kura iegādājāties produktu. Mazumtirgotājs var pieņemt produktu ekoloģiski drošai pārstrādei.



Ražotāja deklarācija, ka produkts atbilst attiecīgajām ES direktīvām.

LT: DYNOCAR - NAUDOTOJO VADOVAS

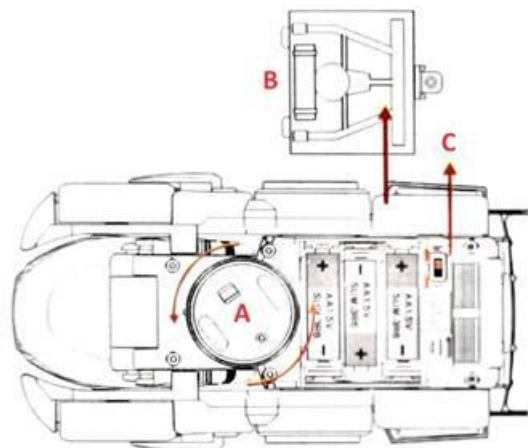
GAMINIO APŽVALGA



- A. Standartinis ratas
- B. Spalvoto apšvietimo efektas
- C. Maitinimo jungiklis
- D. Akumuliatoriaus lizdas
- E. Akumuliatoriaus skyriaus dangtelis
- F. Daugiakryptis ratukas

GAMINIO MONTAVIMAS IR NAUDOJIMAS

Šiam gaminiui veikti reikalingos 3x 1,5 V (AA) baterijos (į pakuotę NĖRA įtrauktos).



Prieš pradėdami naudoti prietaisą, atlikite šiuos veiksmus eilės tvarka:

- A. Nuimkite apsauginį dangtelį nuo daugiakrypčio ratuko.
- B. Įstatykite baterijas į atitinkamus lizdus, užtikrindami teisingą poliškumą, tada pritvirtinkite baterijų skyriaus dangtelį, jį užsukdami.
- C. Įjunkite žaislą perstumdami maitinimo jungiklį iš išjungimo padėties į įjungimo padėtį.

Įjungtas žaislas automatiškai pradės judėti ir skleisti šviesas bei garsus. Žaislas naudoja atstumo jutiklius, kad judėtų savarankiškai ir išvengtų susidūrimo su kliūtimis. Automobilis tam tikrais laiko tarpais automatiškai transformuosis į dinozaurą.



BENDRIEJI SAUGOS ĮSPĖJIMAI



1. Visada išjunkite automobilio maitinimo jungiklį, kai jo nenaudojate.
2. **Užspringimo pavojus** - šiame gaminyje yra smulkių dalių, kurias prarijus gali kilti pavojus užspringti. Jis netinka jaunesniems nei 36 mėnesių vaikams.
3. **Įspėjimas!** Pakuotės maišelis nėra žaislas. Kad neužspringtumėte, laikykite jį atokiau nuo kūdikių ir vaikų. Nenaudokite šio maišelio lovelėse, lovelėse, vežimėliuose ar žaidimų lovelėse.
4. Vaikai šį gaminį turėtų naudoti prižiūrimi suaugusiųjų.

ĮSPĖJIMAI APIE BATERIJĄ IR SAUGOS INSTRUKCIJOS

- Netinkamai naudojant baterijas, gali susidaryti karštis, įvykti sproginimas arba nuotėkis.
- Nemaišykite senų ir naujų baterijų.
- Įdėkite baterijas laikydamiesi teisingo poliškumo.
- Nemaišykite šarminių ir anglies-cinko baterijų.

INSTRUKCIJOS DĖL PERDIRBIMO IR IŠMETIMO:



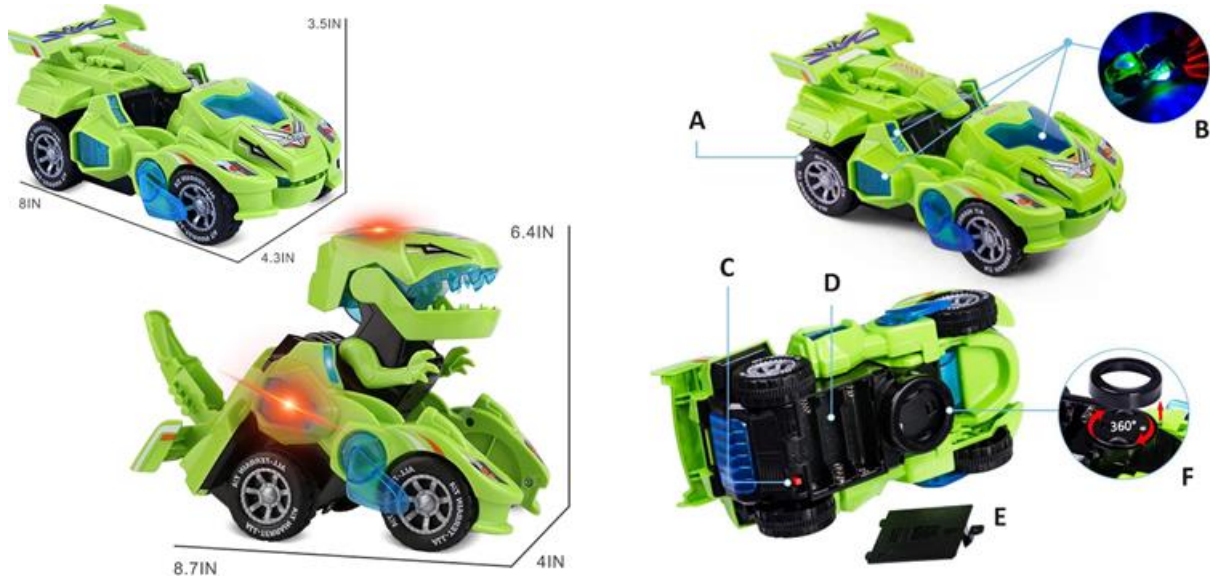
Ši žymė reiškia, kad produktas negali būti išmestas kaip įprastos namų ūkio atliekos visoje ES. Norint išvengti galimų žalos aplinkai ar žmonių sveikatai dėl nekontroliuojamo atliekų šalinimo. Perdirbkite atsakingai skatinant tvarų medžiagų išteklių naudojimą. Norėdami grąžinti naudotą įrenginį, naudokite atidavimo ir rinkimo sistemą arba susisiekite su pardavėju, iš kurio įsigijote produktą. Pardavėjas gali priimti produktą aplinkai saugiam perdirbimui.



Gamintojo deklaracija, kad produktas atitinka taikomus ES direktyvų reikalavimus.

EE: DYNOCAR - KASUTUSJUHEND

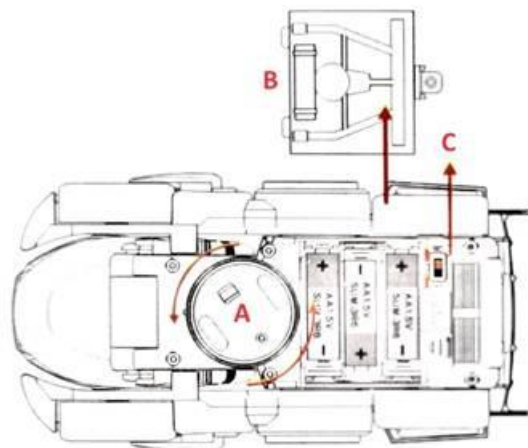
TOOTE ÜLEVAADE



- A. Standardratas
- B. Värviline valgusefekt
- C. Toitelüliti
- D. Patareipesa
- E. Patareipesa kate
- F. Mitmesuunaline ratas

TOOTE PAIGALDAMINE JA KASUTAMINE

Selle toote kasutamiseks on vaja 3x 1,5 V (AA) patareid (ei kuulu pakendisse).



Enne seadme kasutamist järgige järjekorras järgmisi samme:

- A. Eemaldage mitmesuunalise ratta kaitsekate.
- B. Asetage patareid vastavatesse pesadesse, jälgides õiget polaarsust, seejärel kinnitage patareipesa kaas, keerates selle kinni.
- C. Lülitage mänguasi sisse, viies toitelüliti asendist OFF asendisse ON.

Kui mänguasi on sisse lülitatud, liigub see automaatselt ning annab valguse ja heli. Mänguasja kasutab kaugusandureid, et liikuda iseseisvalt ja vältida kokkupõrkeid takistustega. Auto muutub aegajalt automaatselt dinosauruseks.



ÜLDISED OHUTUSHOIATUSED



1. Lülitage auto toitelüliti alati välja, kui seda ei kasutata.
2. **Tukastumisoht** - See toode sisaldab väikesi osi, mille allaneelamine võib põhjustada lämbumisohtu. See ei sobi alla 36 kuu vanustele lastele.
3. **Hoiatus!** Pakendikott ei ole mänguasi. Hoidke seda lämbumise vältimiseks imikutest ja lastest eemal. Ärge kasutage seda kotti võrevoodites, voodites, lapsevankrites või mänguväljakutel.
4. Lapsed peaksid seda toodet kasutama täiskasvanu järelevalve all.

AKU HOIATUSED JA OHUTUSJUHISED

- Patareide väärkasutamine võib põhjustada kuumuse tekkimist, plahvatust või lekkeid.
- Ärge segage vanu ja uusi patareisid.
- Asetage patareid õige polaarsusega.
- Ärge segage leelis- ja süsiniktsinkpatareisid.

JUHISED RINGLUSSEVÕTU JA KÕRVALDAMISE KOHTA:



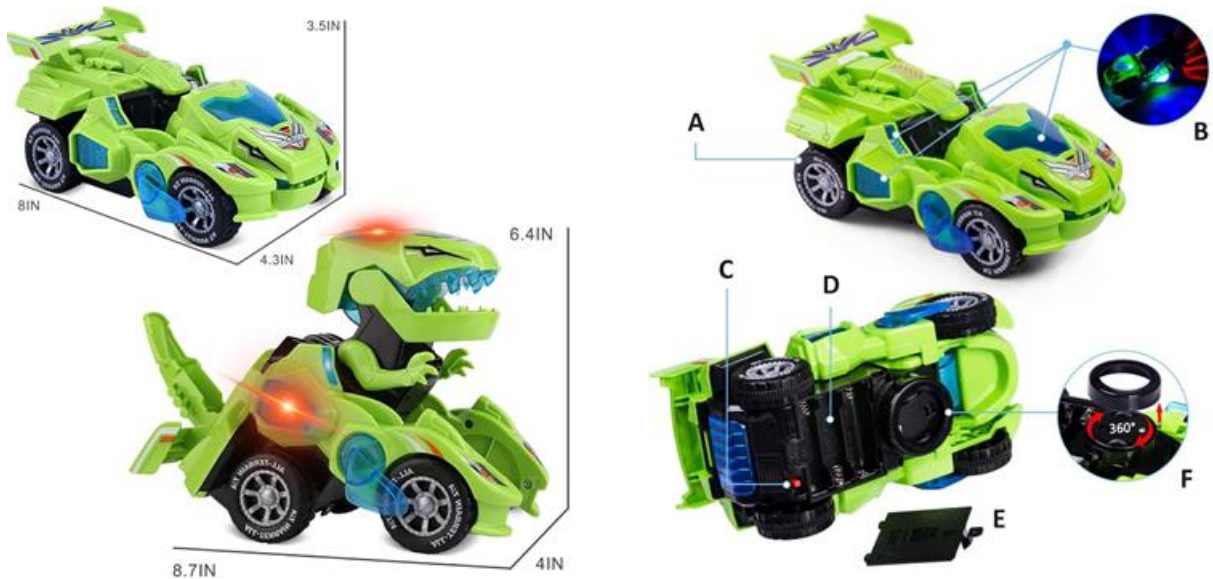
See märgis tähendab, et toodet ei tohi kogu ELis kõrvaldada muude olmejäätmetena. Et vältida võimalikku kahju keskkonnale või inimeste tervisele kontrollimatust jäätmete kõrvaldamisest. Taaskasutage vastutustundlikult, et edendada materiaalsete ressursside säästvat kasutamist. Kui soovite kasutatud seadme tagastada, kasutage äraviimis- ja kogumissüsteemi või võtke ühendust jaemüüjaga, kellelt te toote ostsite. Jaemüüja võib toote vastu võtta keskkonnasõbralikuks ringlussevõtuks.



Tootja deklaratsioon selle kohta, et toode vastab kohaldatavate ELi direktiivide nõuetele.

GR: DYNOCAR - ΕΓΧΕΙΡΙΔΙΟ ΧΡΗΣΗΣ

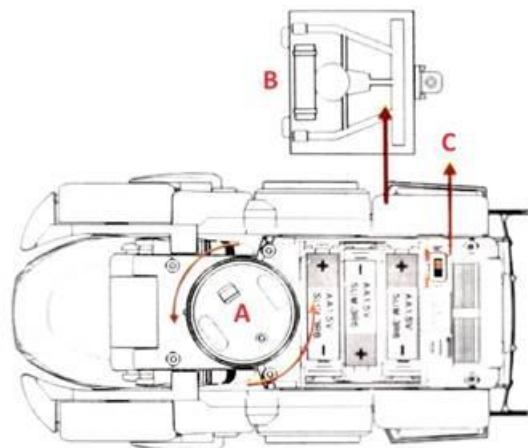
ΕΠΙΣΚΟΠΗΣΗ ΠΡΟΪΟΝΤΟΣ



- A. Τυπικός τροχός
- B. Πολύχρωμο εφέ φωτισμού
- Γ. Διακόπτης τροφοδοσίας
- Δ. Υποδοχή μπαταρίας
- Ε. Κάλυμμα θήκης μπαταριών
- Φ. Τροχός πολλαπλών κατευθύνσεων

ΕΓΚΑΤΑΣΤΑΣΗ ΚΑΙ ΛΕΙΤΟΥΡΓΙΑ ΤΟΥ ΠΡΟΪΟΝΤΟΣ

Αυτό το προϊόν απαιτεί 3x μπαταρίες 1,5V (AA) για να λειτουργήσει (ΔΕΝ περιλαμβάνονται στη συσκευασία).



Παρακαλούμε ακολουθήστε τα παρακάτω βήματα με τη σειρά πριν από τη λειτουργία της συσκευής:

- A. Αφαιρέστε το προστατευτικό κάλυμμα από τον τροχό πολλαπλής κατεύθυνσης.
- B. Τοποθετήστε τις μπαταρίες στις αντίστοιχες υποδοχές τους, διασφαλίζοντας τη σωστή πολικότητα, και στη συνέχεια ασφαλίστε το κάλυμμα της θήκης μπαταριών βιδώνοντας το στη θέση του.

- C. Ενεργοποιήστε το παιχνίδι μετακινώντας τον διακόπτη λειτουργίας από τη θέση OFF στη θέση ON.

Μόλις ενεργοποιηθεί, το παιχνίδι θα κινηθεί αυτόματα και θα εκπέμψει φώτα και ήχους. Το παιχνίδι χρησιμοποιεί αισθητήρες απόστασης για να κινείται αυτόνομα και να αποφεύγει συγκρούσεις με εμπόδια. Το αυτοκινητάκι θα μεταμορφώνεται αυτόματα σε δεινόσαυρο ανά διαστήματα.



ΓΕΝΙΚΕΣ ΠΡΟΕΙΔΟΠΟΙΗΣΕΙΣ ΑΣΦΑΛΕΙΑΣ



1. Κλείνετε πάντα τον διακόπτη λειτουργίας του αυτοκινήτου όταν δεν το χρησιμοποιείτε.
2. **Κίνδυνος πνιγμού** - Αυτό το προϊόν περιέχει μικρά μέρη που μπορεί να προκαλέσουν κίνδυνο πνιγμού σε περίπτωση κατάποσης. Δεν είναι κατάλληλο για παιδιά κάτω των 36 μηνών.
3. **Προειδοποίηση!** Η σακούλα συσκευασίας δεν είναι παιχνίδι. Για να αποφύγετε την ασφυξία, κρατήστε την μακριά από μωρά και παιδιά. Μην χρησιμοποιείτε αυτή τη σακούλα σε κούνιες, κρεβάτια, καροτσάκια ή παιδικά κρεβάτια.
4. Τα παιδιά πρέπει να χρησιμοποιούν αυτό το προϊόν υπό την επίβλεψη ενηλίκων.

ΠΡΟΕΙΔΟΠΟΙΗΣΕΙΣ ΓΙΑ ΤΗΝ ΜΠΑΤΑΡΙΑ ΚΑΙ ΟΔΗΓΙΕΣ ΑΣΦΑΛΕΙΑΣ

- Η κακή χρήση των μπαταριών μπορεί να οδηγήσει σε παραγωγή θερμότητας, έκρηξη ή διαρροή.
- Μην αναμειγνύετε παλιές και νέες μπαταρίες.
- Τοποθετήστε τις μπαταρίες με τη σωστή πολικότητα.
- Μην αναμειγνύετε αλκαλικές μπαταρίες και μπαταρίες ψευδαργύρου άνθρακα.

ΟΔΗΓΙΕΣ ΓΙΑ ΑΝΑΚΥΚΛΩΣΗ ΚΑΙ ΑΠΟΡΡΙΨΗ:



Αυτή η ετικέτα σημαίνει ότι το προϊόν δεν πρέπει να απορρίπτεται ως συνηθισμένα οικιακά απορρίμματα σε ολόκληρη την ΕΕ. Για την πρόληψη πιθανών ζημιών στο περιβάλλον ή την ανθρώπινη υγεία από μη ελεγχόμενη απόρριψη αποβλήτων. Ανακυκλώστε υπεύθυνα για την προώθηση της βιώσιμης χρήσης των υλικών πόρων. Εάν θέλετε να επιστρέψετε ένα χρησιμοποιημένο προϊόν, χρησιμοποιήστε το σύστημα παράδοσης και συλλογής ή επικοινωνήστε με τον λιανοπωλητή από τον οποίο αγοράσατε το προϊόν. Ο λιανοπωλητής μπορεί να δεχτεί το προϊόν για οικολογική ανακύκλωση.



Δήλωση του κατασκευαστή ότι το προϊόν συμμορφώνεται με τις απαιτήσεις των ισχύουσων οδηγιών της ΕΕ.