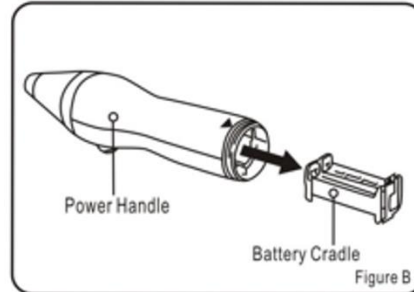
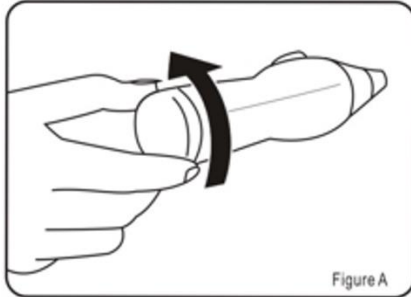


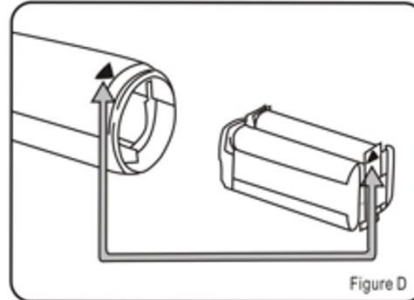
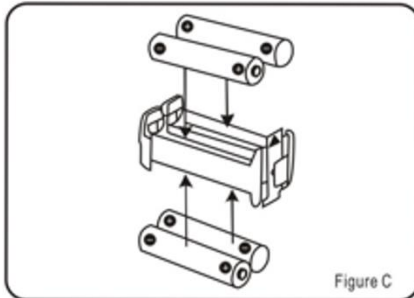
EN: DUSTER – USER MANUAL

BATTERY INSTALLATION

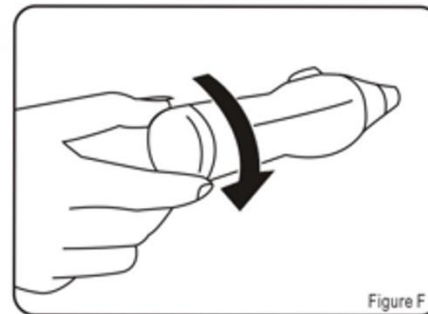
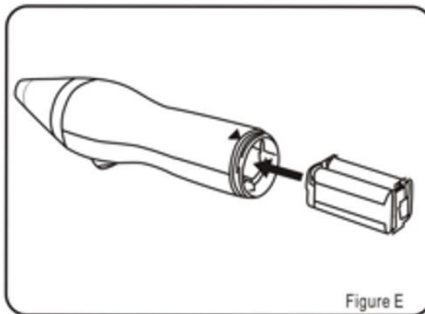
1. Turn the battery cap counterclockwise to access the battery compartment. (Figure A)
2. Pull the battery cradle out of the power handle. (Figure B)



3. Insert 4 AA batteries according to the markings on the battery cradle. (Figure C)
4. Line up the blue arrow on the power handle and the blue arrow on the battery cradle. (Figure D)



5. With the blue arrows lined up, insert the battery cradle into the power handle. (Figure E)
6. Turn the battery cap clockwise to lock the battery compartment. (Figure F)



HOW TO USE

1. Snap on a duster head to top of the power handle. (Figure G)
2. Press the blue button once to turn on the Duster. Move Duster gently across and between surfaces to be cleaned, allowing the spinning fibers to dust. (Figure H) Pressing the blue button once more will turn off the Duster.

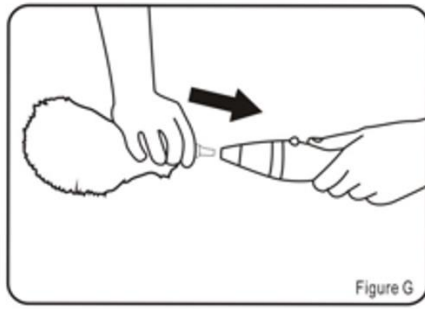


Figure G

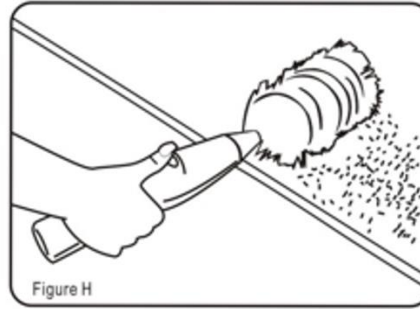
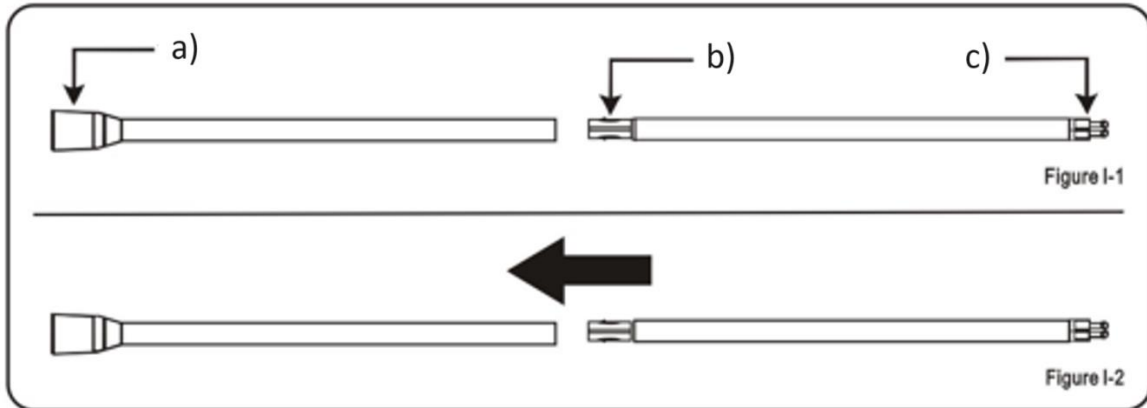


Figure H

HOW TO USE THE EXTENSION ARM

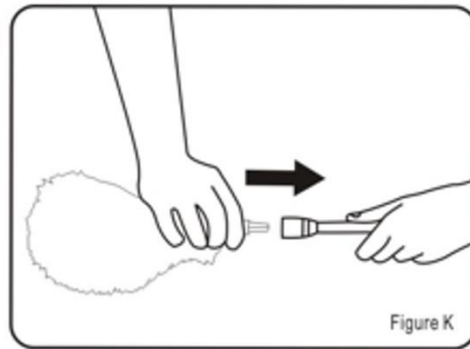
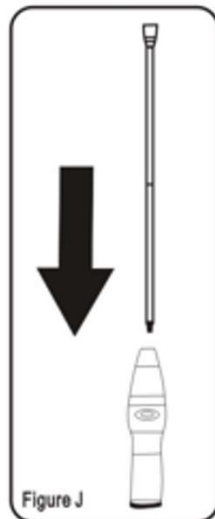


- a) Duster Head Connector
- b) Long Connector
- c) Short Connector

1. Before connecting the poles together arrange both poles as shown in Figure I-1.
 2. Once both poles are arranged correctly, snap each half together. Figure I-2
- Note: Once the extension arm is snapped together, it cannot be disassembled. Do not force disassembly, arm will break.
3. Insert the assembled extension arm into the power handle until it clicks into place. (Figure J)
 4. Now you can snap a dusting head onto the extension arm. (Figure K)

HOW TO CLEAN

1. The duster head can be gently pulled off (Figure L) and shaken over a trash can or outdoors to release the dust.
2. Alternatively, you may rinse the Duster head only! (Figure M) Let duster head air dry completely before next use or storing.
3. Never expose the power handle to water. Wipe clean with a damp cloth. (Figure N)



WARNINGS

IMPORTANT SAFETY INSTRUCTIONS, READ AND FOLLOW ALL WARNINGS AND INSTRUCTIONS BEFORE USING THIS PRODUCT. INJURY CAN RESULT FROM IMPROPER USE. SAVE THESE INSTRUCTIONS.

- For intended use only.
- Adult supervision required if used by children under 16.
- DO NOT use near water, or when duster head is wet after washing.
- DO NOT bend duster head or use force while dusting. If the duster head seems bent, DO NOT USE. Use of bent duster head may cause damage to power handle.
- Replace batteries when Duster becomes too slow, or it stops during use.
- Keep Duster away from hot surfaces.
- Not Dishwasher safe.
- Don't force duster head into extremely tight places.
- HARMFUL IF SWALLOWED. KEEP BATTERIES AWAY FROM CHILDREN.

INSTRUCTIONS FOR RECYCLING AND DISPOSAL:



This label means that the product cannot be disposed of as other household waste throughout the EU. To prevent potential damage to the environment or human health from uncontrolled waste disposal. Recycle responsibly to promote the sustainable use of material resources. If you want to return a used device, use the drop-off and collection system, or contact the retailer from whom you bought the product. The retailer can accept the product for environmentally safe recycling.

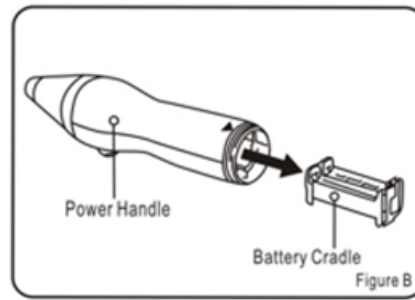
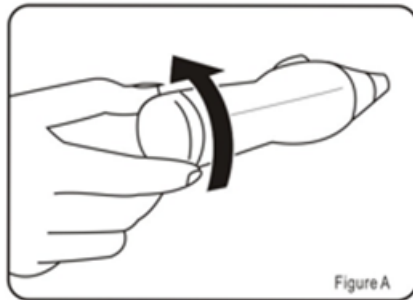


A declaration by the manufacturer that the product complies with the requirements of the applicable EU Directives.

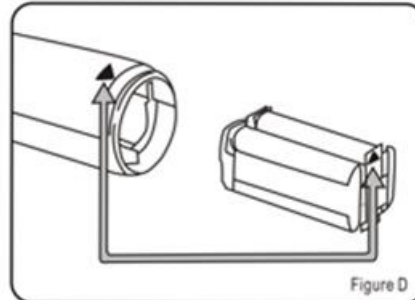
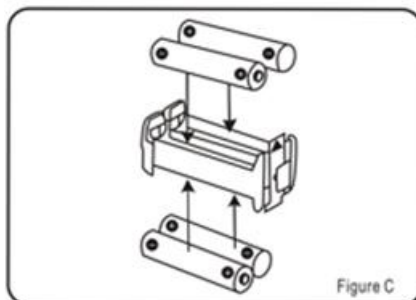
SI: DUSTER - UPORABNIŠKI PRIROČNIK

NAMESTITEV BATERIJE

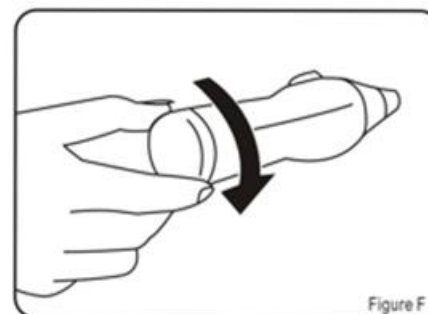
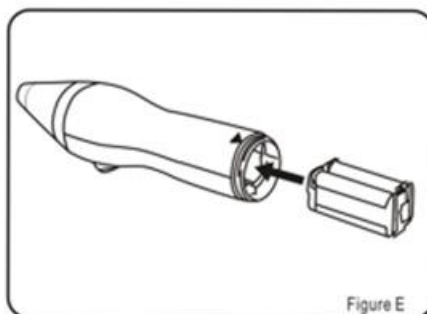
1. Zavrtite pokrovček baterije v nasprotni smeri urinega kazalca, da dostopate do predala za baterije. (Slika A)
2. Potegnite držalo za baterijo iz ročaja za napajanje. (Slika B)



3. Vstavite 4 baterije AA v skladu z oznakami na držalu za baterije. (Slika C)
4. Poravnajte modro puščico na ročaju za napajanje in modro puščico na podstavku za baterije (slika D).

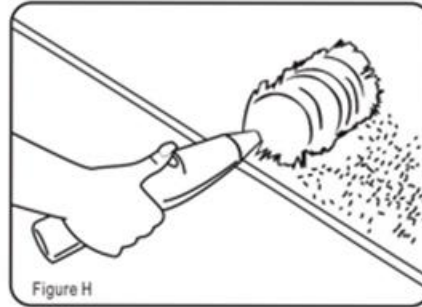
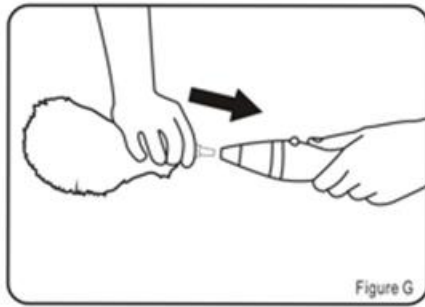


5. Ko sta modri puščici poravnani, vstavite podstavek za baterije v ročaj za napajanje. (Slika E)
6. Zavrtite pokrovček baterije v smeri urinega kazalca, da zaklenete predalček za baterije (slika F).

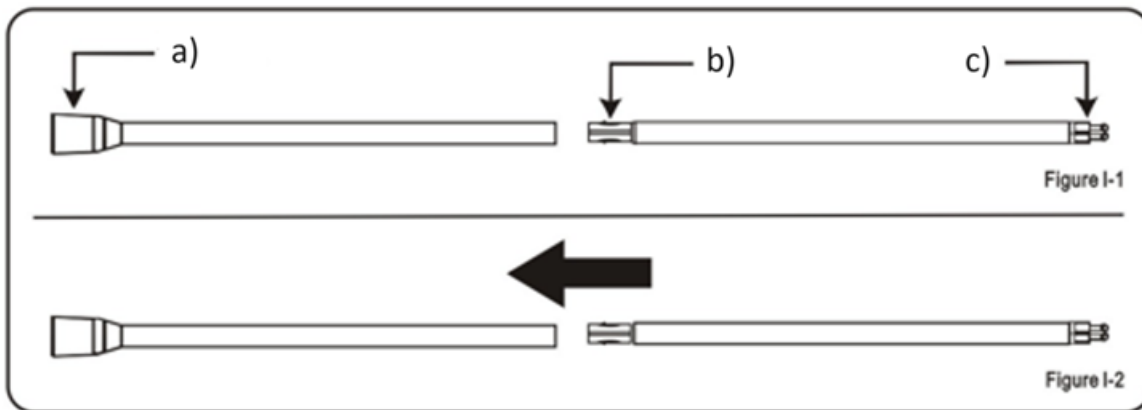


NAČIN UPORABE

1. Na vrh ročaja za napajanje pritrdite glavo sesalnika za prah. (Slika G)
2. Enkrat pritisnete modri gumb, da vklopite sesalnik. Nežno premikajte Duster po površinah, ki jih želite očistiti, in med njimi, da se vrteča vlakna zaprašijo. (Slika H) Če še enkrat pritisnete modri gumb, se naprava Duster izklopi.



KAKO UPORABLJATI PODALJŠEK

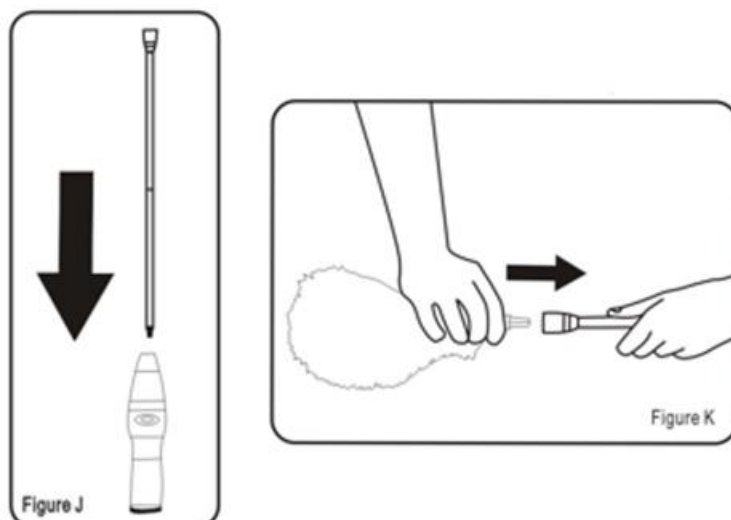


- a) Priključek glave Duster
- b) Dolgi priključek
- c) Kratek priključek

1. Preden palice povežete skupaj, obe palici razporedite, kot je prikazano na sliki I-1.
 2. Ko sta oba pola pravilno razporejena, zaskočite vsak alf skupaj. Slika I-2
- Opomba: Ko je podaljšek zaskočen skupaj, ga ni mogoče razstaviti. Ne razstavljajte na silo, ker se bo roka zlomila.
3. Sestavljeno podaljševalno roko vstavite v ročico za napajanje, dokler se ne zaskoči na svoje mesto. (Slika J)
 4. Zdaj lahko na podaljšek pritrdite glavo za brisanje prahu. (Slika K)

KAKO ČISTITI

1. Glavo za prah lahko nežno odtrgate (Slika L) in jo stresete nad košem za smeti ali na prostem, da se sprosti prah.
2. Druga možnost je, da glavo za prah samo sperete! (Slika M) Pred naslednjo uporabo ali shranjevanjem pustite, da se glava sesalnika za prah popolnoma posuši na zraku.
3. Električnega ročaja nikoli ne izpostavljajte vodi. Čistočo obrišite z vlažno krpo. (Slika N)



OPOZORILA

POMEMBNA VARNOSTNA NAVODILA, PRED UPORABO TEGA IZDELKA PREBERITE IN UPOŠTEVAJTE VSA OPOZORILA IN NAVODILA. ZARADI NEPRAVILNE UPORABE LAHKO PRIDE DO POŠKODB. TA NAVODILA SHRANITE.

- Samo za predvideno uporabo.
- Če ga uporabljajo otroci, mlajši od 16 let, je potreben nadzor odrasle osebe.
- NE uporabljajte v bližini vode ali kadar je glava naprave po pranju mokra.
- Med brisanjem prahu NE upogibajte glave sesalnika in ne uporabljajte sile. Če se zdi, da je glava sesalnika upognjena, je NE UPORABLJAJTE. Uporaba upognjene glave sesalnika za prah lahko povzroči poškodbe električnega ročaja.
- Zamenjajte baterije, ko postane sesalnik Duster prepočasen ali se med uporabo ustavi.
- Duster hranite stran od vročih površin.
- Ni primeren za pomivanje v pomivalnem stroju.
- Glave sesalnika za prah ne tlačite v zelo tesna mesta.
- ŠKODLJIVO OB ZAUŽITJU. BATERIJE HRANITE STRAN OD OTROK.

NAVODILA ZA RECIKLIRANJE IN ODLAGANJE:



Ta oznaka pomeni, da izdelka ni dovoljeno odvreči med gospodinjne odpadke po vsej EU. Da bi preprečili potencialno škodo okolju ali človeškemu zdravju zaradi nekontroliranega odlaganja odpadkov. Reciklirajte odgovorno za spodbujanje trajnostne rabe materialnih virov. Če želite vrniti uporabljen izdelek, uporabite sistem za oddajo in zbiranje, ali pa stopite v stik z trgovcem, pri katerem ste izdelek kupili. Trgovina lahko sprejme izdelek za okolju prijazno recikliranje.

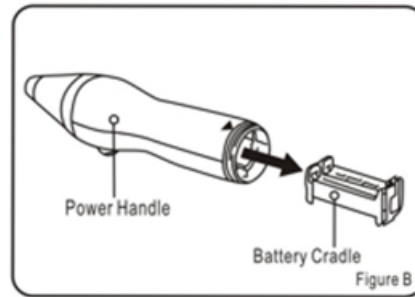
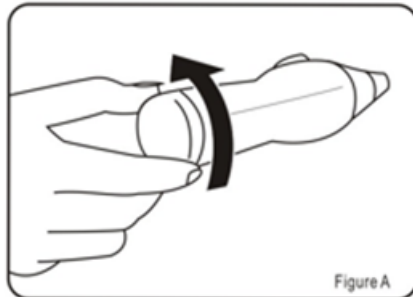


Izjava proizvajalca, da izdelek izpolnjuje zahteve ustreznih direktiv EU.

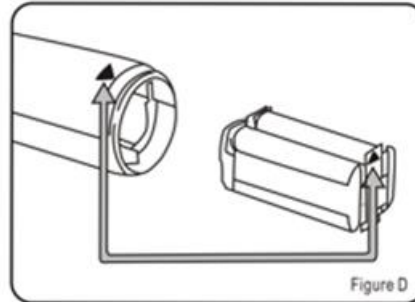
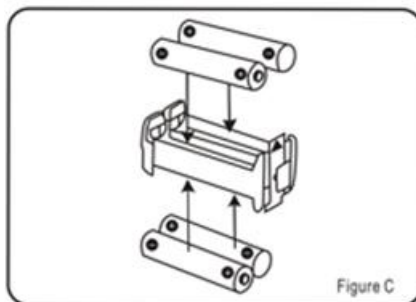
HR: DUSTER - KORISNIČKI PRIRUČNIK

INSTALACIJA BATERIJE

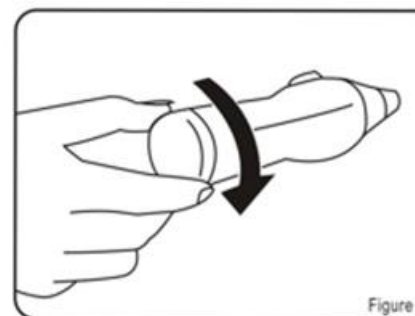
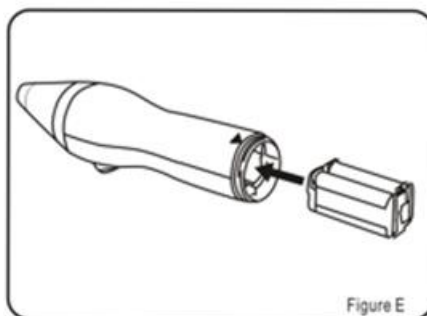
1. Okrenite poklopac baterije u smjeru suprotnom od kazaljke na satu kako biste pristupili prostoru za baterije. (Slika A)
2. Izvucite stalak za bateriju iz ručke za napajanje. (Slika B)



3. Umetnite 4 AA baterije prema oznakama na stalak za bateriju. (Slika C)
4. Poravnajte plavu strelicu na ručki za napajanje i plavu strelicu na stalaku za bateriju. (Slika D)

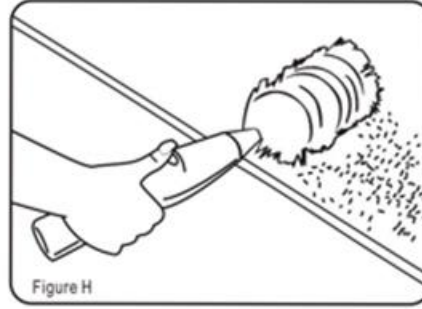
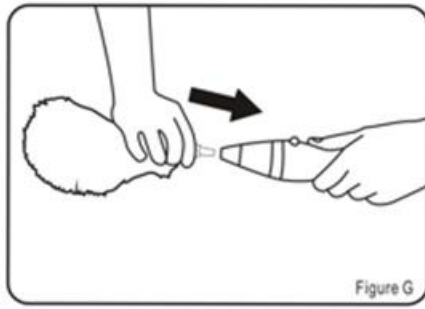


5. Sa poravnatim plavim strelicama, umetnite stalak za bateriju u ručku za napajanje. (Slika E)
6. Okrenite poklopac baterije u smjeru kazaljke na satu kako biste zaključali prostor za baterije. (Slika F)

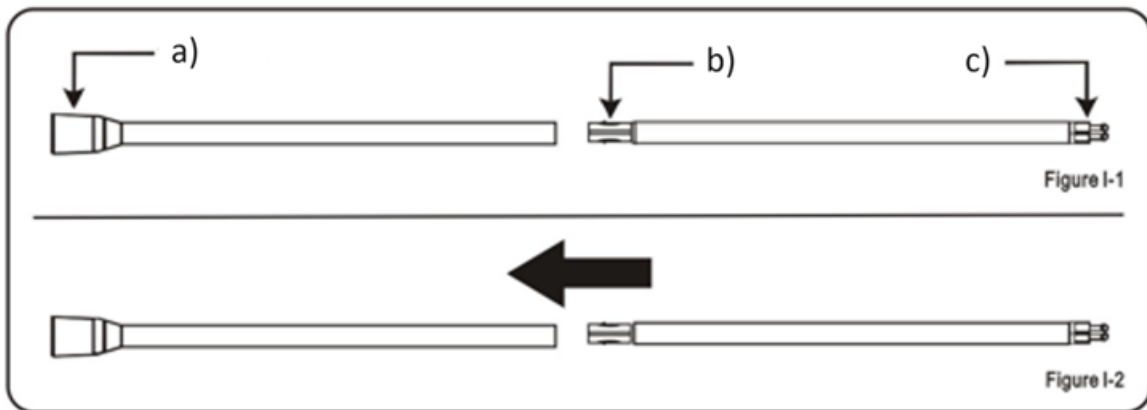


KAKO KORISTITI

Pritisnite plavi gumb jednom kako biste uključili Duster. Lagano pomičite Duster preko površina koje treba očistiti, dopuštajući vrtložnim vlaknima da skupljaju prašinu. (Slika H) Pritiskom plavog gumba još jednom isključit ćete Duster.



KAKO KORISTITI PRODUŽNU RUČKU



- a) Priključak za glavu brisača
- b) Dugi priključak
- c) Kratki priključak

Prije spajanja štapova, posložite oba štapa kako je prikazano na slici I-1.

Kada su oba štapa ispravno posložena, spojite ih zajedno. Slika I-2 Napomena: Kada se produžna ručka spoji, ne može se rastaviti. Ne pokušavajte silom rastaviti, jer će se ručka slomiti.

Umetnite spojenu produžnu ručku u ručku za napajanje dok ne zakači na mjesto. (Slika J)

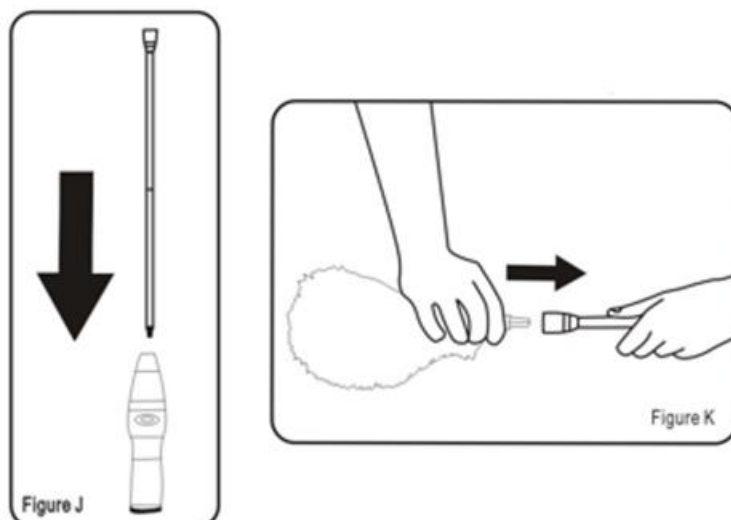
Sada možete priključiti glavu za brisanje na produžnu ručku. (Slika K)

KAKO OČISTITI

Glavu brisača možete lagano povući (Slika L) i protresti iznad smeća ili vani kako biste oslobodili prašinu.

Alternativno, možete isprati samo glavu Duster-a! (Slika M) Ostavite glavu brisača da se potpuno osuši prije sljedeće upotrebe ili skladištenja.

Nikada ne izlažite ručku za napajanje vodi. Obrišite je čistom krpom namočenom u vodu. (Slika N)



UPOZORENJA

VAŽNE SIGURNOSNE UPUTE, PROČITAJTE I PRATITE SVA UPOZORENJA I UPUTE PRIJE UPOTREBE OVOG PROIZVODA. POVREDA MOŽE NASTATI IZ NEPODRŠKE. SAČUVAJTE OVE UPUTE.

- Samo za namjeravanu upotrebu.
- Potrebno je nadzirati odraslu osobu ako ga koriste djeca mlađa od 16 godina.
- NE KORISTITE blizu vode ili kada je glava brisača mokra nakon pranja.
- NE savijajte glavu brisača ili koristite silu tijekom brisanja. Ako se glava brisača čini savijenom, NEMOJTE JE KORISTITI. Upotreba savijene glave brisača može oštetiti ručku za napajanje.
- Zamijenite baterije kada se Duster postane prespor ili se zaustavi tijekom upotrebe.
- Držite Duster dalje od vrućih površina.
- Nije sigurno za perilicu posuđa.
- Ne gurajte glavu brisača u ekstremno uske prostore.
- ŠTETNO AKO SE PROGUTA. DRŽITE BATERIJE DALJE OD DJECE.

UPUTE ZA RECIKLAŽU I ODLAGANJE:



Ova oznaka znači da se proizvod ne smije odbaciti kao ostatak kućanstva u cijeloj EU. Kako biste spriječili moguću štetu okolišu ili ljudskom zdravlju od nekontroliranog odlaganja otpada. Reciklirajte odgovorno kako biste potaknuli održivu uporabu materijalnih resursa. Ako želite vratiti korišteni uređaj, koristite sustav za predaju i prikupljanje, ili kontaktirajte prodavača od kojeg ste kupili proizvod. Prodavač može prihvatiti proizvod za ekološki sigurno recikliranje.

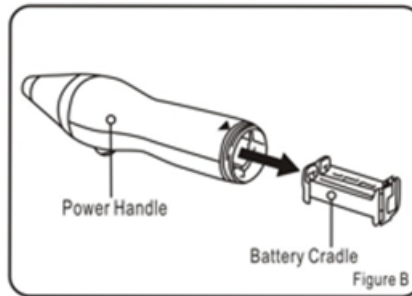
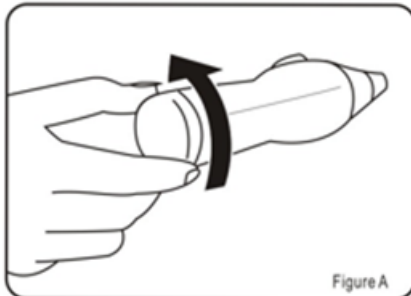


Izjava proizvođača da proizvod zadovoljava zahtjeve odgovarajućih direktiva EU.

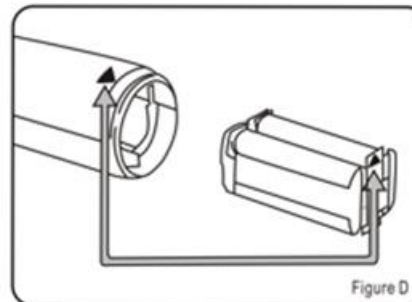
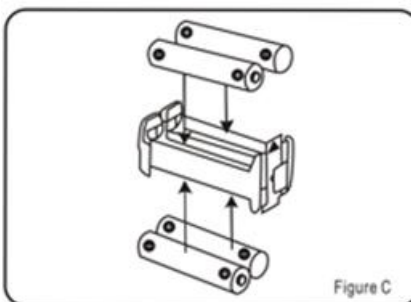
IT: DUSTER - MANUALE D'USO

INSTALLAZIONE DELLA BATTERIA

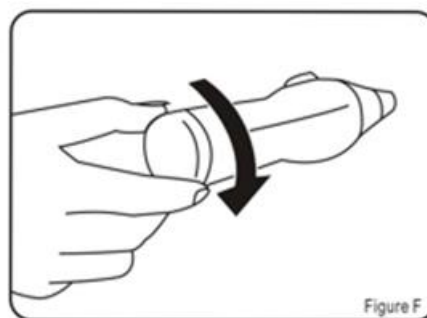
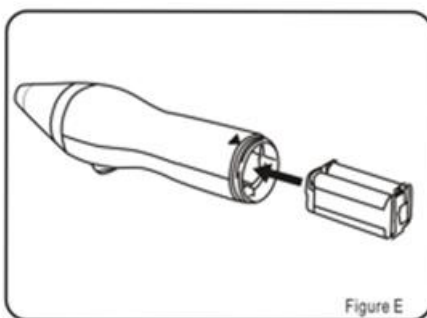
1. Ruotare il coperchio della batteria in senso antiorario per accedere al vano batteria. (Figura A)
2. Estrarre il supporto della batteria dall'impugnatura di alimentazione. (Figura B)



3. Inserire 4 batterie AA in base alle indicazioni riportate sul portabatterie. (Figura C)
4. Allineare la freccia blu sull'impugnatura di alimentazione e la freccia blu sul portabatterie. (Figura D)



5. Con le frecce blu allineate, inserire la base per le batterie nell'impugnatura di alimentazione. (Figura E)
6. Ruotare il coperchio della batteria in senso orario per bloccare il vano batteria. (Figura F)



COME USARE

1. Inserire una testa di spolvero nella parte superiore dell'impugnatura. (Figura G)
 2. Premere una volta il pulsante blu per accendere Duster. Muovere delicatamente lo spolverino sulle superfici da pulire e tra di esse, consentendo alle fibre in rotazione di spolverare. (Figura H)
- Premendo ancora una volta il pulsante blu si spegne Duster.

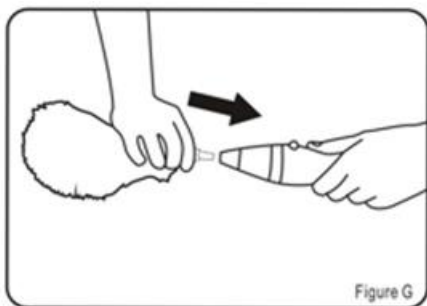


Figure G

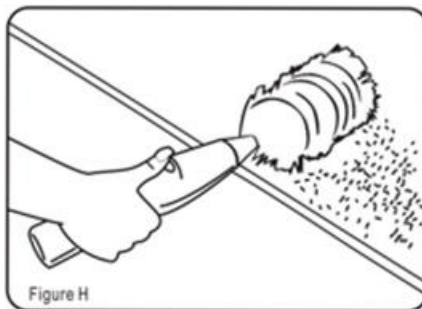


Figure H

COME USARE IL BRACCIO DI ESTENSIONE

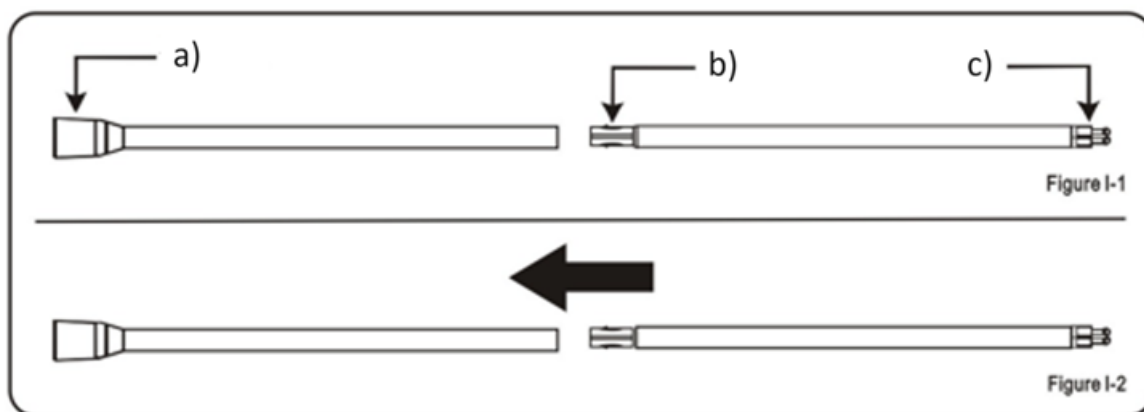


Figure I-1

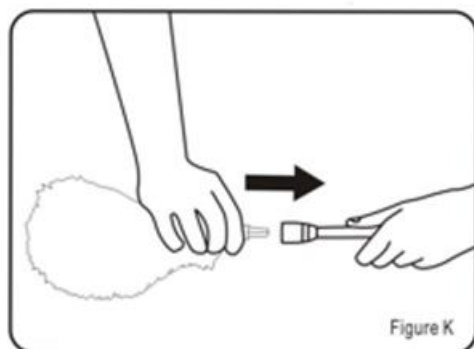
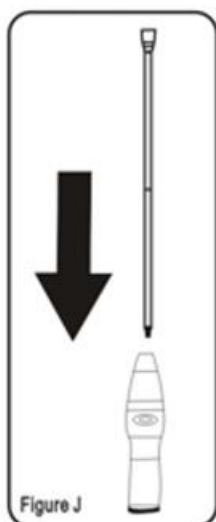
Figure I-2

- a) Connettore della testa dello spolverino
- b) Connettore lungo
- c) Connettore corto

1. Prima di collegare i poli tra loro, disporre entrambi i poli come mostrato nella Figura I-1.
2. Una volta che entrambi i poli sono disposti correttamente, farli scattare insieme. Figura I-2
Nota: una volta che il braccio di prolunga è incastrato, non può essere smontato. Non forzare lo smontaggio, altrimenti il braccio si rompe.
3. Inserire il braccio di prolunga assemblato nell'impugnatura di alimentazione finché non scatta in posizione. (Figura J)
4. Ora è possibile agganciare una testina di spolvero al braccio di estensione (Figura K).

COME PULIRE

1. La testa dello spolverino può essere staccata delicatamente (Figura L) e scossa su un cestino o all'aperto per liberare la polvere.
2. In alternativa, è possibile sciacquare solo la testa dello spolverino! (Figura M) Lasciare che la testa dello spolverino si asciughi completamente all'aria prima dell'uso successivo o della conservazione.
3. Non esporre mai l'impugnatura all'acqua. Pulire con un panno umido. (Figura N)



AVVERTENZE

IMPORTANTI ISTRUZIONI DI SICUREZZA, LEGGERE E SEGUIRE TUTTE LE AVVERTENZE E LE ISTRUZIONI PRIMA DI UTILIZZARE QUESTO PRODOTTO. L'USO IMPROPRIO PUÒ PROVOCARE LESIONI. CONSERVARE QUESTE ISTRUZIONI.

- Solo per l'uso previsto.
- È necessaria la supervisione di un adulto se il prodotto viene utilizzato da bambini di età inferiore ai 16 anni.
- NON usare in prossimità dell'acqua o quando la testa dello spolverino è bagnata dopo il lavaggio.
- NON piegare la testa dello spolverino o usare la forza mentre si spolvera. Se la testa dello spolverino sembra piegata, NON USARLA. L'uso della testa dello spolverino piegata può danneggiare l'impugnatura di alimentazione.
- Sostituire le batterie quando Duster diventa troppo lento o si ferma durante l'uso.
- Tenere lo spolverino lontano da superfici calde.
- Non può essere lavato in lavastoviglie.
- Non forzare la testa di Duster in posti estremamente stretti.
- DANNOSO SE INGERITO. TENERE LE BATTERIE LONTANO DALLA PORTATA DEI BAMBINI.

ISTRUZIONI PER IL RICICLAGGIO E LO SMALTIMENTO:



Questa etichetta indica che il prodotto non può essere smaltito come altri rifiuti domestici in tutta l'Unione Europea. Per prevenire possibili danni all'ambiente o alla salute umana derivanti da uno smaltimento non controllato dei rifiuti. Ricicla responsabilmente per promuovere l'uso sostenibile delle risorse materiali. Se desideri restituire un dispositivo usato, utilizza il sistema di raccolta o contatta il rivenditore presso il quale hai acquistato il prodotto. Il rivenditore può accettare il prodotto per un riciclaggio ecologicamente sicuro.



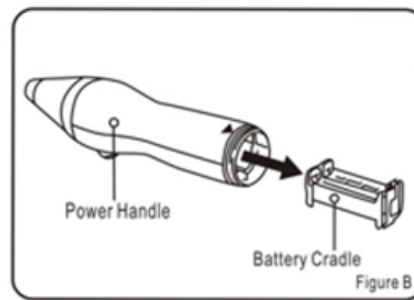
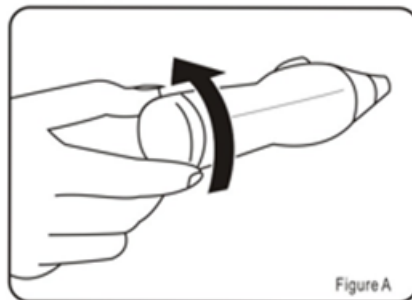
Una dichiarazione del produttore che attesta che il prodotto è conforme ai requisiti delle direttive dell'UE applicabili.

DE/AT: DUSTER – BENUTZERHANDBUCH

EINBAU DER BATTERIE

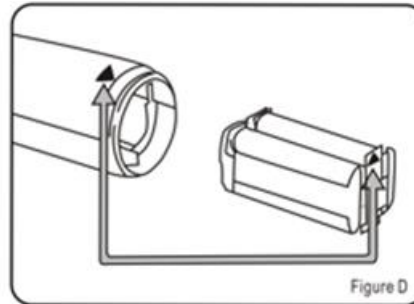
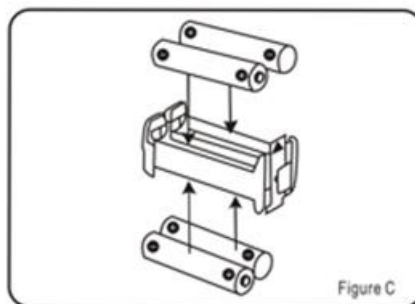
1. Drehen Sie den Batteriedeckel gegen den Uhrzeigersinn, um Zugang zum Batteriefach zu erhalten. (Abbildung A)

2. Ziehen Sie die Batteriehalterung aus dem Griff heraus. (Abbildung B)



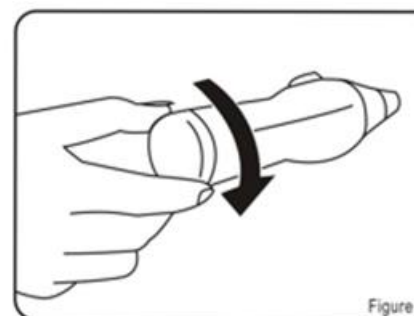
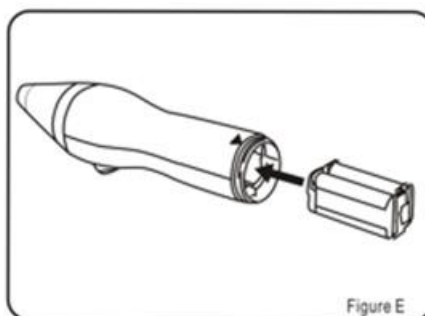
3. Legen Sie 4 AA-Batterien entsprechend den Markierungen auf der Batteriehalterung ein. (Abbildung C)

4. Richten Sie den blauen Pfeil auf dem Netzgriff und den blauen Pfeil auf der Batteriehalterung aus (Abbildung D).



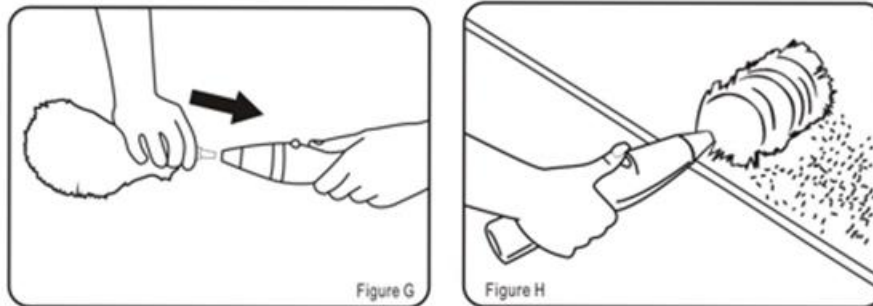
5. Setzen Sie die Batteriehalterung in den Netzgriff ein, wobei die blauen Pfeile aufeinander ausgerichtet sein müssen. (Abbildung E)

6. Drehen Sie den Batteriefachdeckel im Uhrzeigersinn, um das Batteriefach zu verriegeln. (Abbildung F)

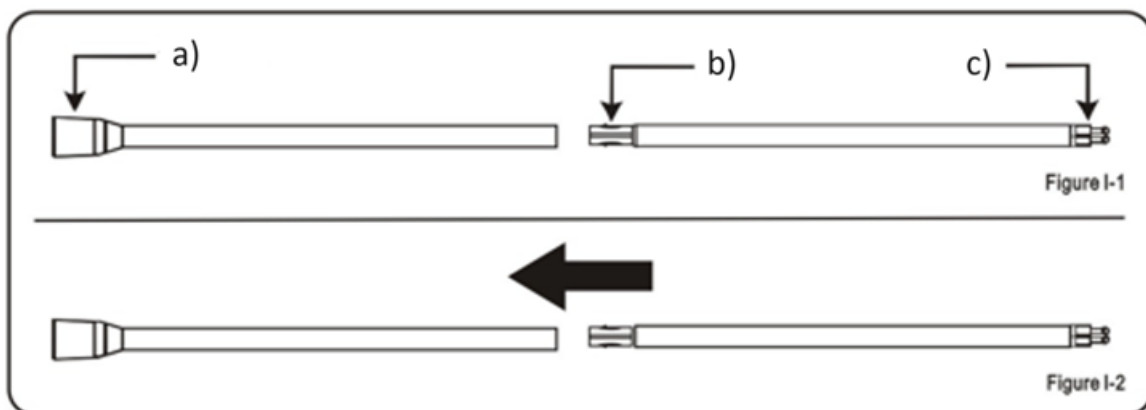


BEDIENUNGSHINWEISE

1. Bringen Sie einen Staubwedel am oberen Ende des Handgriffs an. (Abbildung G)
2. Drücken Sie einmal auf die blaue Taste, um den Duster einzuschalten. Bewegen Sie den Staubwedel vorsichtig über und zwischen den zu reinigenden Oberflächen, damit die Spinnfasern abstauben können. (Abbildung H) Durch erneutes Drücken der blauen Taste schalten Sie den Staubwedel aus.



VERWENDUNG DES VERLÄNGERUNGSARMS



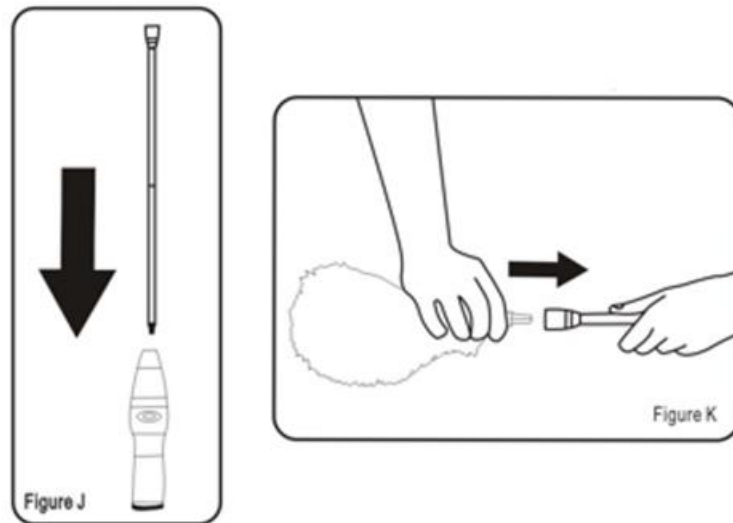
- a) Anschluss des Staubsaugerkopfes
- b) Langer Anschluss
- c) Kurzer Anschluss

1. Bevor Sie die Pole miteinander verbinden, ordnen Sie beide Pole wie in Abbildung I-1 gezeigt an.
2. Wenn beide Pole richtig angeordnet sind, rasten Sie die beiden Pole zusammen. Abbildung I-2
Hinweis: Sobald der Ausleger zusammengeschnappt ist, kann er nicht mehr demontiert werden. Die Demontage darf nicht gewaltsam erfolgen, da der Arm sonst bricht.
3. Führen Sie den zusammengebauten Ausleger in den Motorgriff ein, bis er einrastet. (Abbildung J)
4. Jetzt können Sie einen Staubabsaugkopf auf den Ausleger aufsetzen (Abbildung K).

REINIGUNGSVORGANG

1. Ziehen Sie den Staubsaugerkopf vorsichtig ab (Abbildung L) und schütteln Sie ihn über einem Mülleimer oder im Freien, um den Staub zu lösen.
2. Alternativ können Sie den Staubkopf auch nur abspülen! (Abbildung M) Lassen Sie den Staubwedel vor der nächsten Verwendung oder Lagerung vollständig an der Luft trocknen.

3. Setzen Sie den Elektrohandgriff niemals Wasser aus. Wischen Sie ihn mit einem feuchten Tuch ab. (Abbildung N)



WARNUNGEN

WICHTIGE SICHERHEITSANWEISUNGEN, LESEN UND BEFOLGEN SIE ALLE WARNUNGEN UND ANWEISUNGEN, BEVOR SIE DIESES PRODUKT VERWENDEN. VERLETZUNGEN KÖNNEN DURCH UNSACHGEMÄSSE VERWENDUNG VERURSACHT WERDEN. BEWAHREN SIE DIESE ANWEISUNGEN AUF.

- Nur für den bestimmungsgemäßen Gebrauch.
- Bei Verwendung durch Kinder unter 16 Jahren ist die Aufsicht eines Erwachsenen erforderlich.
- NICHT in der Nähe von Wasser verwenden oder wenn der Staubwedelkopf nach dem Waschen nass ist.
- Den Staubwedelkopf beim Abstauben NICHT verbiegen oder Gewalt anwenden. Wenn der Staubsaugerkopf verbogen erscheint, NICHT VERWENDEN. Die Verwendung eines verbogenen Staubtuchkopfes kann zu Schäden am Handgriff führen.
- Tauschen Sie die Batterien aus, wenn der Staubwedel zu langsam wird oder während des Gebrauchs stehen bleibt.
- Halten Sie das Staubtuch von heißen Oberflächen fern.
- Nicht spülmaschinenfest.
- Drücken Sie den Staubwedel nicht mit Gewalt in extrem enge Stellen.
- SCHÄDLICH BEIM VERSCHLUCKEN. BATTERIEN VON KINDERN FERNHALTEN.

ANLEITUNGEN ZUR RECYCLING UND ENTSORGUNG:



Dieses Label bedeutet, dass das Produkt nicht wie üblicher Haushaltsmüll in der gesamten EU entsorgt werden darf. Um mögliche Schäden an der Umwelt oder der menschlichen Gesundheit durch unkontrollierte Abfallentsorgung zu verhindern. Recyceln Sie verantwortungsbewusst, um die nachhaltige Nutzung von Materialressourcen zu fördern. Wenn Sie ein gebrauchtes Gerät zurückgeben möchten, verwenden Sie das Abgabesystem oder wenden Sie sich an den Händler, bei dem Sie das Produkt gekauft haben. Der Händler kann das Produkt umweltfreundlich recyceln.

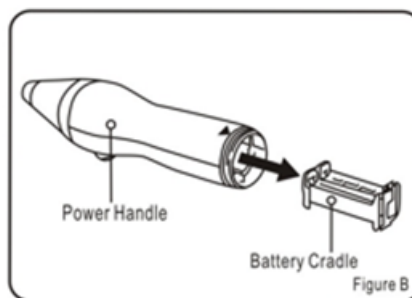
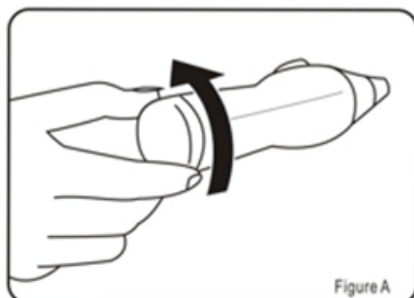


Eine Erklärung des Herstellers, dass das Produkt den Anforderungen der geltenden EU-Richtlinien entspricht.

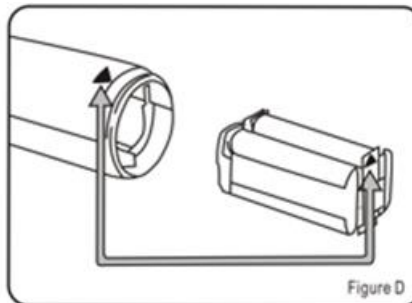
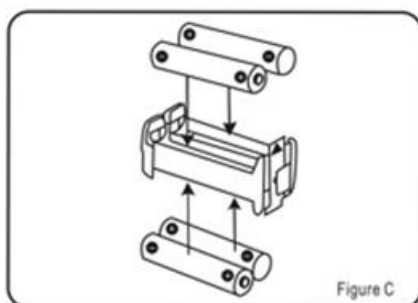
CZ: DUSTER - UŽIVATELSKÁ PŘÍRUČKA

INSTALACE BATERIE

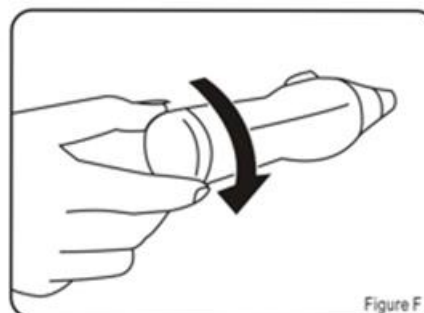
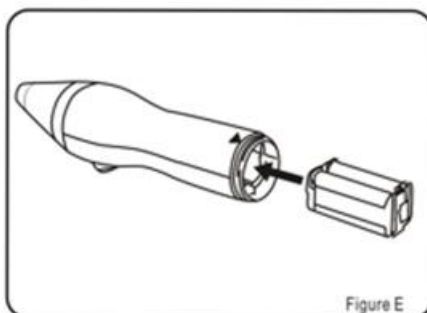
1. Otočením víčka baterie proti směru hodinových ručiček získáte přístup do prostoru pro baterii. (Obrázek A)
2. Vytáhněte kolébku baterie z rukojeti napájení. (Obrázek B)



3. Vložte 4 baterie typu AA podle značení na kolébce baterií. (Obrázek C)
4. Zarovnejte modrou šipku na napájecí rukojeti a modrou šipku na kolébce baterií (Obrázek D).

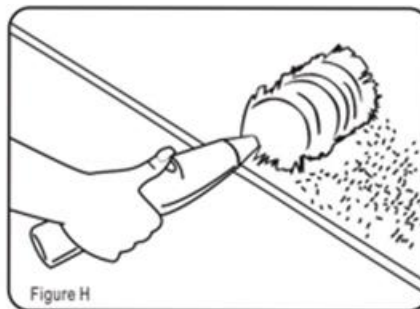
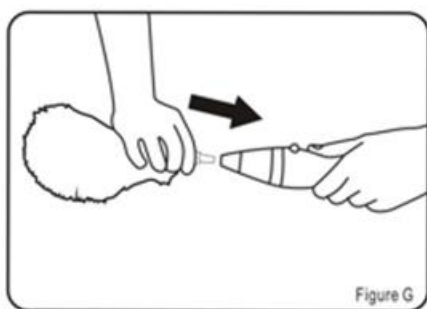


5. Se zarovnanými modrými šipkami vložte kolébku baterií do napájecí rukojeti. (Obrázek E)
6. Otočením krytu baterie ve směru hodinových ručiček zajistěte prostor pro baterii (Obrázek F).

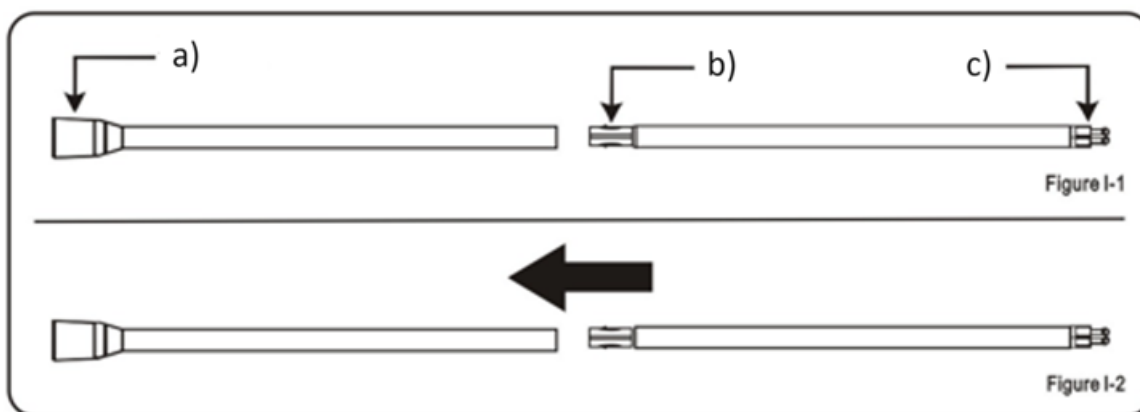


NÁVOD K POUŽITÍ

1. Na horní část napájecí rukojeti nacvakněte prachovou hlavici. (Obrázek G)
2. Jedním stisknutím modrého tlačítka zapněte prachovku. 3. Jemně pohybujte prachovkou Duster po čištěných plochách a mezi nimi, aby se rotující vlákna mohla zaprášit. (Obrázek H) Dalším stisknutím modrého tlačítka prachovku Duster vypnete.



JAK POUŽÍVAT PRODLUŽOVACÍ RAMENO

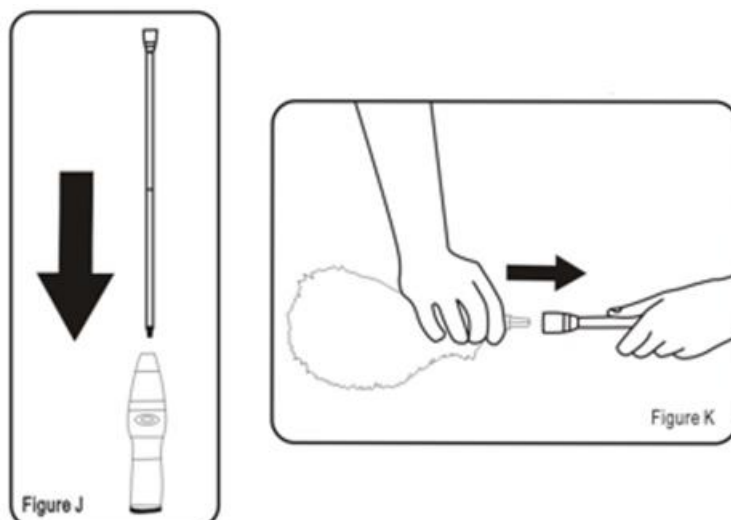


- a) Konektor hlavy Duster
- b) Dlouhý konektor
- c) Krátký konektor

1. Před spojením pólů k sobě uspořádejte oba póly podle obrázku I-1.
2. Jakmile jsou oba póly správně uspořádány, zacvakněte každý alf k sobě. Obrázek I-2
Poznámka: Jakmile je prodlužovací rameno zacvaknuto dohromady, nelze jej demontovat. Nedemontujte rameno násilím, rameno by se zlomilo.
3. Zasuňte sestavené prodlužovací rameno do napájecí rukojeti, dokud nezapadne na místo. (Obrázek J)
4. Nyní můžete na prodlužovací rameno nacvaknout prachovou hlavici. (Obrázek K)

JAK ČISTIT

1. Oprašovací hlavici lze opatrně sejmout (Obrázek L) a protřepat nad odpadkovým košem nebo venku, aby se uvolnil prach.
2. Případně můžete hlavu prachovky pouze opláchnout! (Obrázek M) Před dalším použitím nebo uskladněním nechte hlavu prachovky zcela vyschnout.
3. Nikdy nevystavujte rukojeť vysavače působení vody. Otírejte ji vlhkým hadříkem. (Obrázek N)



VAROVÁNÍ

DŮLEŽITÉ BEZPEČNOSTNÍ POKYNY, PŘED POUŽITÍM TOHOTO VÝROBKU SI PŘEČTĚTE VŠECHNA VAROVÁNÍ A POKYNY A DODRŽUJTE JE. PŘI NESPRÁVNÉM POUŽITÍ MŮŽE DOJÍT KE ZRANĚNÍ. TYTO POKYNY SI ULOŽTE.

- Pouze pro určené použití.
- Pokud výrobek používají děti mladší 16 let, je nutný dohled dospělé osoby.
- NEPOUŽÍVEJTE v blízkosti vody, nebo když je hlava hlavice po umytí mokrá.
- Při utírání prachu neohýbejte hlavu prachovky ani nepoužívejte sílu. Pokud se zdá, že je hlava prachovky ohnutá, NEPOUŽÍVEJTE ji. Použití ohnuté hlavice prachovky může způsobit poškození napájecí rukojeti.
- Vyměňte baterie, pokud je prachovka příliš pomalá nebo se během používání zastaví.
- Udržujte prachovku v dostatečné vzdálenosti od horkých povrchů.
- Nelze mýt v myčce nádobí.
- Hlavu prachovky nezasouvejte silou do extrémně těsných míst.
- ŠKODLIVÝ PŘI POŽITÍ. BATERIE UCHOVÁVEJTE MIMO DOSAH DĚTÍ.

NÁVODY K RECYKLACI A ODSTRANĚNÍ:



Toto označení znamená, že výrobek nesmí být vyhozen jako běžný domácí odpad po celé EU. Abyste předešli možným škodám na životním prostředí nebo lidskému zdraví z nekontrolované likvidace odpadu. Recyklujte odpovědně k podpoře udržitelného využívání materiálních zdrojů. Chcete-li vrátit použité zařízení, použijte systém odběru a sběru, nebo kontaktujte prodejce, od kterého jste produkt zakoupili. Prodejce může přijmout výrobek k ekologicky bezpečnému recyklování.

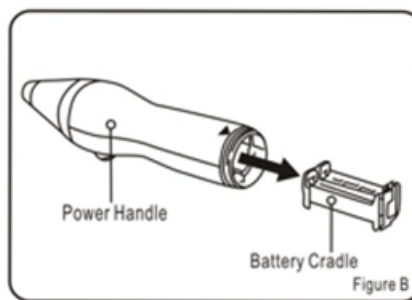
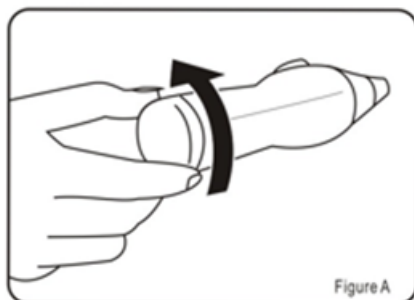


Prohlášení výrobce, že výrobek splňuje požadavky příslušných směrnic EU.

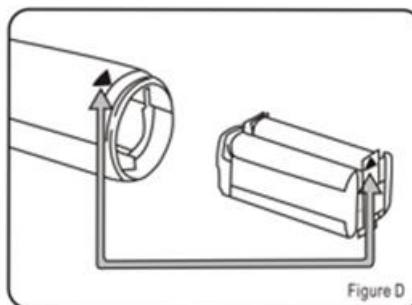
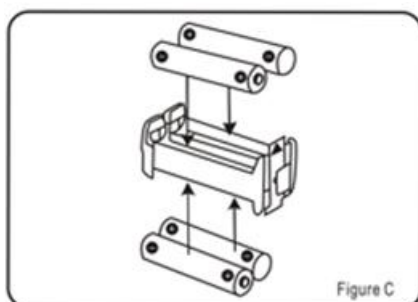
PL: DUSTER - INSTRUKCJA OBSŁUGI

INSTALACJA BATERII

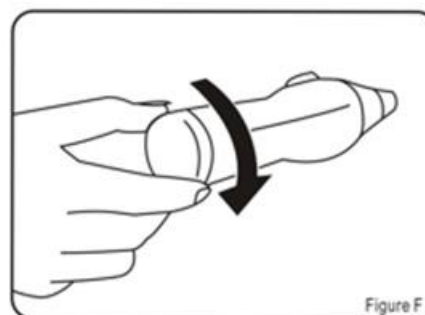
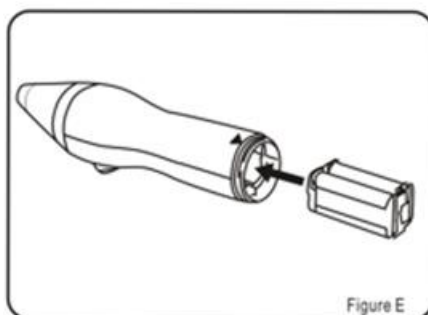
1. Przekręć pokrywę baterii w kierunku przeciwnym do ruchu wskazówek zegara, aby uzyskać dostęp do komory baterii. (Rysunek A)
2. Wyciągnij podstawkę akumulatora z uchwytu zasilania. (Rysunek B)



3. Włóż 4 baterie AA zgodnie z oznaczeniami na podstawce baterii. (Rysunek C)
4. Ustaw w jednej linii niebieską strzałkę na uchwycie zasilania i niebieską strzałkę na podstawce na baterie. (Rysunek D)



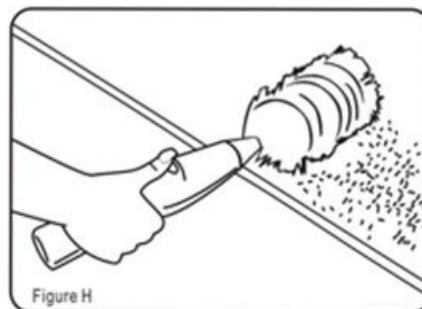
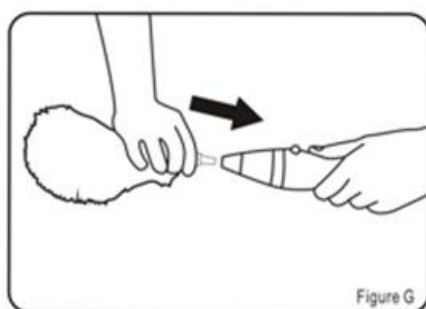
5. Ustawiając niebieskie strzałki w jednej linii, włóż podstawkę baterii do uchwytu zasilania. (Rysunek E)
6. Przekręć pokrywę baterii zgodnie z ruchem wskazówek zegara, aby zablokować komorę baterii. (Rysunek F)



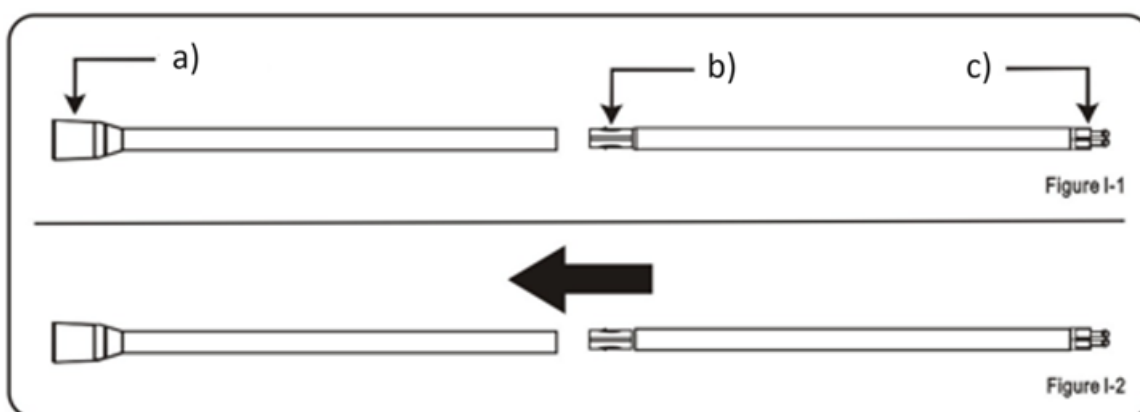
SPOSÓB UŻYCIA

1. Zatrzaśnij głowicę do kurzu na górze uchwytu zasilającego. (Rysunek G)

2. Naciśnij raz niebieski przycisk, aby włączyć odkurzacz. Delikatnie przesuwaj odkurzacz po czyszczonych powierzchniach i pomiędzy nimi, pozwalając wirującym włóknom na odkurzenie. (Rysunek H) Ponowne naciśnięcie niebieskiego przycisku wyłączy odkurzacz.



JAK UŻYWAĆ WYSIĘGNIKA

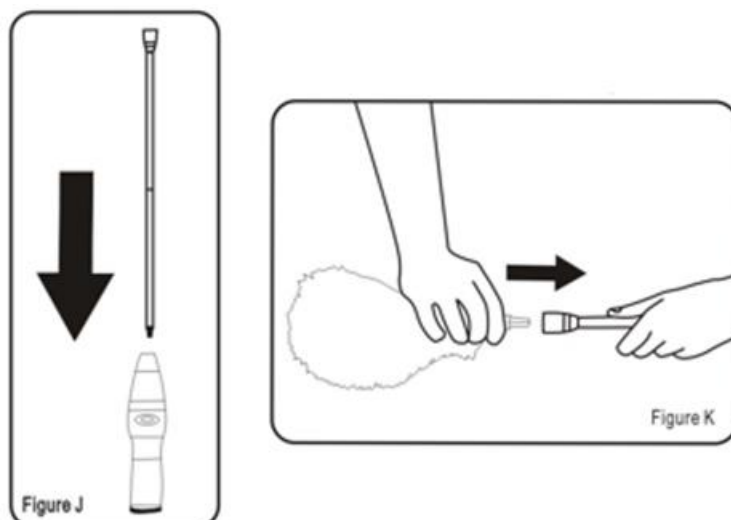


- a) Złącze głowicy odkurzacza
- b) Długie złącze
- c) Krótkie złącze

1. Przed połączeniem biegunów ułóż oba bieguny w sposób pokazany na rysunku I-1.
 2. Po prawidłowym ułożeniu obu biegunów zatrzaśnij każdy z nich. Rysunek I-2
- Uwaga: Po połączeniu ramienia przedłużającego nie można go zdemontować. Nie demontować na siłę, ponieważ ramię może się złamać.
3. Włóż zmontowane ramię przedłużające do uchwytu zasilania, aż zatrzaśnie się na swoim miejscu. (Rysunek J)
 4. Teraz można zatrzasnąć głowicę odkurzającą na wysięgniku (rysunek K).

JAK CZYŚCIĆ

1. Głowicę odpylającą można delikatnie zdjąć (rysunek L) i potrząsnąć nią nad koszem na śmieci lub na zewnątrz, aby uwolnić kurz.
2. Alternatywnie można opłukać tylko głowicę! (Rysunek M) Przed kolejnym użyciem lub przechowywaniem należy pozostawić głowicę do całkowitego wyschnięcia.
3. Nigdy nie wystawiaj uchwytu zasilającego na działanie wody. Przetrzeć wilgotną szmatką. (Rysunek N)



OSTRZEŻENIA

WAŻNE INSTRUKCJE DOTYCZĄCE BEZPIECZEŃSTWA, NALEŻY PRZECZYTAĆ I PRZESTRZEGAĆ WSZYSTKICH OSTRZEŻEŃ I INSTRUKCJI PRZED UŻYCIEM TEGO PRODUKTU. NIEWŁAŚCIWE UŻYTKOWANIE MOŻE SPOWODOWAĆ OBRAŻENIA. NALEŻY ZACHOWAĆ TE INSTRUKCJE.

- Wyłącznie do użytku zgodnego z przeznaczeniem.
- W przypadku korzystania z urządzenia przez dzieci poniżej 16 roku życia wymagany jest nadzór osoby dorosłej.
- NIE używaj w pobliżu wody lub gdy głowica odkurzacza jest mokra po umyciu.
- NIE zginaj głowicy odkurzacza ani nie używaj siły podczas odkurzania. Jeśli głowica wydaje się wygięta, NIE UŻYWAJ jej. Używanie wygiętej głowicy może spowodować uszkodzenie uchwytu zasilającego.
- Wymień baterie, gdy odkurzacz staje się zbyt wolny lub zatrzymuje się podczas użytkowania.
- Odkurzacz należy trzymać z dala od gorących powierzchni.
- Nie można myć w zmywarce.
- Nie należy wciskać głowicy w bardzo ciasne miejsca.
- SZKODLIWE W PRZYPADKU POŁKNIECIA. BATERIE NALEŻY TRZYMAĆ Z DALA OD DZIECI.

INSTRUKCJE DOTYCZĄCE RECYKLINGU I UTYLIZACJI:



Ta etykieta oznacza, że produkt nie może być usuwany jako zwykły odpad domowy w całej UE. Aby zapobiec potencjalnym szkodom dla środowiska lub zdrowia ludzkiego wynikającym z niekontrolowanego usuwania odpadów. Recykling prowadź odpowiedzialnie, aby promować zrównoważone korzystanie z zasobów materialnych. Jeśli chcesz zwrócić używane urządzenie, skorzystaj z systemu odbioru i kolekcji lub skontaktuj się z detalistą, od którego zakupiłeś produkt. Detalista może przyjąć produkt do ekologicznego recyklingu.

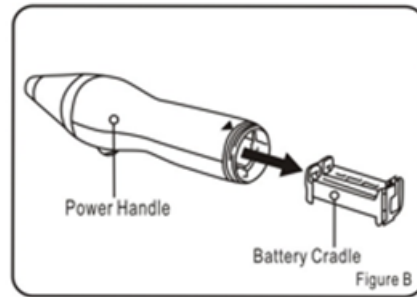
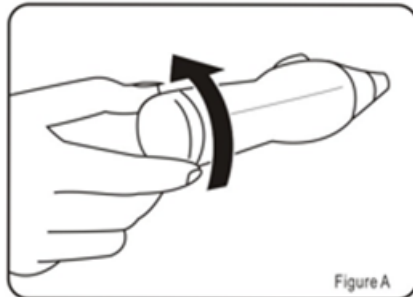


Oświadczenie producenta, że produkt spełnia wymagania odpowiednich dyrektyw UE.

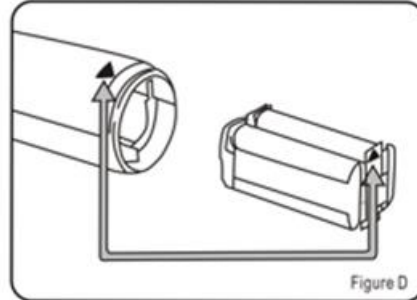
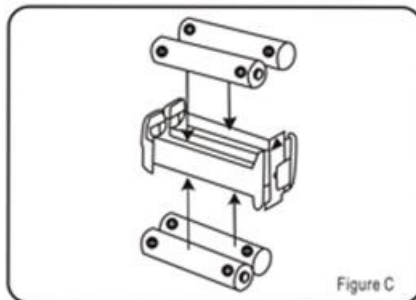
HU: DUSTER - FELHASZNÁLÓI KÉZIKÖNYV

AKKUMULÁTOR BESZERELÉSE

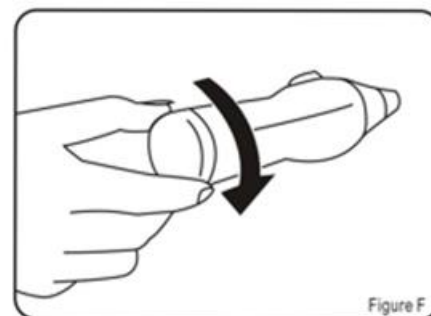
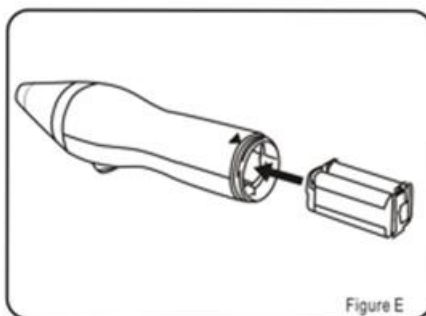
1. Fordítsa el az elemtartó kupakot az óramutató járásával ellentétes irányba, hogy hozzáférjen az elemtartóhoz. (A ábra)
2. Húzza ki az akkumulátortartót a hálózati fogantyúból. (B ábra)



3. Helyezzen be 4 darab AA elemet az elemtartón lévő jelöléseknek megfelelően. (C ábra)
4. Állítsa egy vonalba a hálózati fogantyún lévő kék nyilat és az elemtartón lévő kék nyilat. (D ábra).



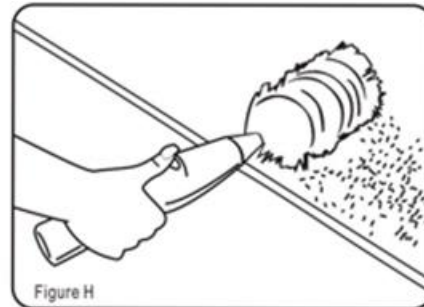
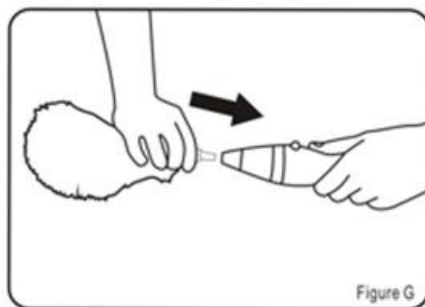
5. A kék nyilakat egymás mellé állítva helyezze be az elemtartót a hálózati fogantyúba. (E ábra)
6. Fordítsa el az elemtartó fedelét az óramutató járásával megegyező irányba az elemtartó zárásához. (F ábra).



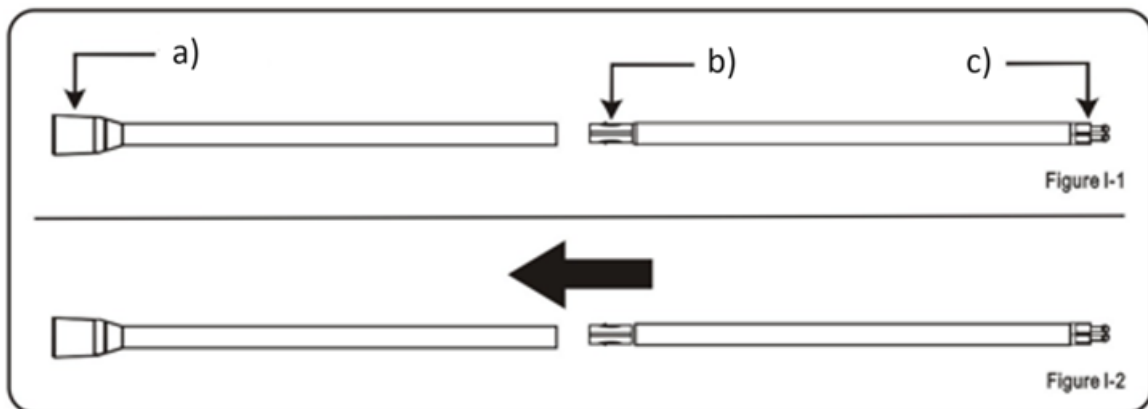
HOGYAN HASZNÁLJUK

1. Csatlakoztasson egy porszívófejet a tápkarton tetejére. (G ábra)

2. Nyomja meg egyszer a kék gombot a porszívó bekapcsolásához. 3. Finoman mozgassa a Porolót a tisztítandó felületek között és azokon keresztül, hagyva, hogy a pörgő szálak poroljanak. (H ábra) A kék gomb még egyszer történő megnyomásával a Duster kikapcsol.



A HOSSZABBÍTÓKAR HASZNÁLATA

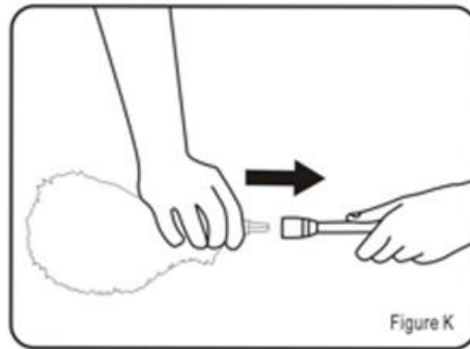
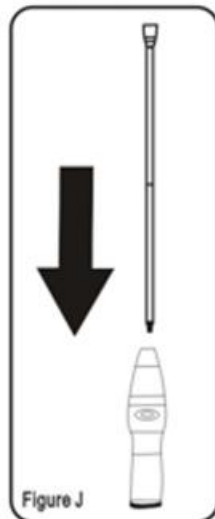


- a) Duster fejcsatlakozó
- b) Hosszú csatlakozó
- c) rövid csatlakozó

1. A pólusok összekapcsolása előtt rendezze el a két pólust az I-1. ábrán látható módon.
2. Ha mindkét pólus helyesen van elrendezve, pattintsa össze az alfákat. I-2. ábra
Megjegyzés: Ha a hosszabbító kar össze van pattintva, nem lehet szétszerelni. Ne erőltesse a szétszerelést, a kar eltörik.
3. Helyezze be az összeszerelt hosszabbítókart a tápkarba, amíg az be nem kattant a helyére. (J ábra)
4. Most már rápattinthatja a porolófejet a hosszabbítókarra (K ábra).

HOGYAN TISZTÍTSON

1. A portalanító fejet óvatosan lehúzhatja (L ábra), és egy szemetesláda fölött vagy a szabadban megrázhhatja, hogy a por felszabaduljon.
2. Alternatív megoldásként csak a porszívófejet öblítse le! (M ábra) A következő használat vagy tárolás előtt hagyja a porszívófejet teljesen megszáradni a levegőn.
3. Soha ne tegye ki a hálózati fogantyút víznek. Nedves ruhával törölje tisztára. (N ábra)



FIGYELMEZTETÉSEK

FONTOS BIZTONSÁGI UTASÍTÁSOK, A TERMÉK HASZNÁLATA ELŐTT OLVASSA EL ÉS KÖVESSE AZ ÖSSZES FIGYELMEZTETÉST ÉS UTASÍTÁST. A NEM MEGFELELŐ HASZNÁLAT SÉRÜLÉST OKOZHAT. ŐRIZZE MEG EZEKET AZ UTASÍTÁSOKAT.

- Kizárólag rendeltetésszerű használatra.
- Felnőtt felügyelete szükséges, ha 16 év alatti gyermekek használják.
- NE használja víz közelében, vagy ha a porszívófej mosás után nedves.
- NE hajlítsa meg a porszívófejet, és ne alkalmazzon erőt porolás közben. Ha a porszívófej meghajlottnak tűnik, NE HASZNÁLJA. A meghajlított porolófej használata károsíthatja az elektromos fogantyút.
- Cserélje ki az elemeket, ha a porszívó túl lassúvá válik, vagy használat közben leáll.
- Tartsa távol a porlót a forró felületektől.
- Nem mosogatógépben mosható.
- Ne nyomja be a porszívófejet rendkívül szűk helyekre.
- LENYELÉS ESETÉN KÁROS. AZ ELEMEKET TARTSA TÁVOL A GYERMEKEKTŐL.

UTASÍTÁSOK A SZEMÉLTEADÁS ÉS HULLADÉKKEZELÉSHEZ:



Ez a címke azt jelenti, hogy a terméket nem szabad háztartási hulladékként eldobni az EU egész területén. Az esetleges környezeti vagy emberi egészségre káros hatások megelőzése érdekében. Felelősségteljesen használja újra, hogy elősegítse a materialitás fenntartható felhasználását. Ha vissza szeretné adni a használt eszközt, használja az eldobási és gyűjtési rendszert, vagy lépjen kapcsolatba azokkal a kiskereskedőkkel, akiktől a terméket megvásárolta. A kiskereskedő elfogadhatja a terméket környezetbarát újrahasznosításra.



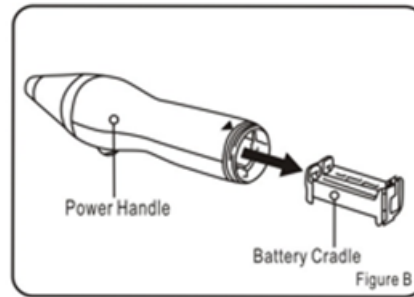
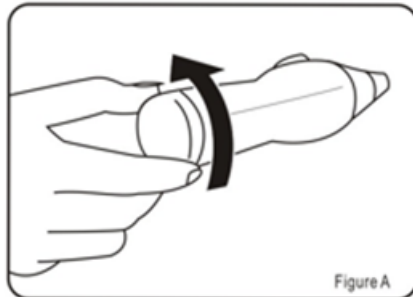
A gyártó nyilatkozata arról, hogy a termék megfelel az érvényes EU irányelveknek.

BG: DUSTER - РЪКОВОДСТВО ЗА ПОТРЕБИТЕЛЯ

ИНСТАЛИРАНЕ НА БАТЕРИЯТА

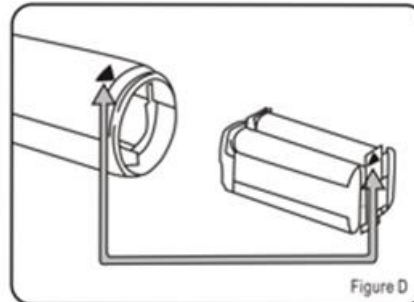
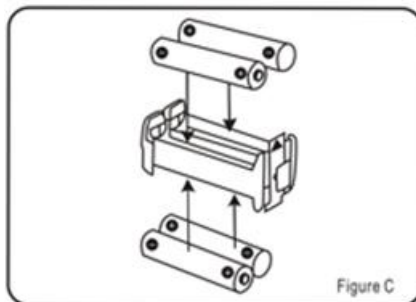
1.Завъртете капачката на батерията в посока, обратна на часовниковата стрелка, за да получите достъп до отделението за батерии. (Фигура А)

2.Издърпайте поставката за батерията от дръжката за захранване. (Фигура Б)



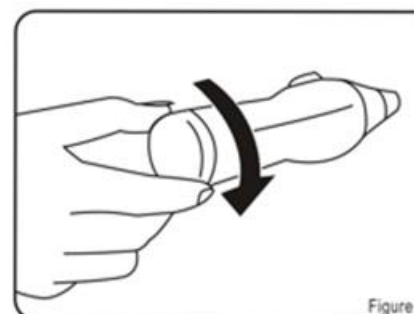
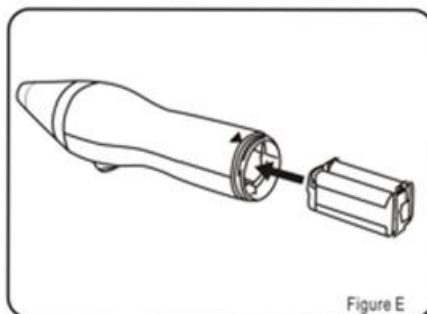
3.Поставте 4 батерии тип АА в съответствие с маркировката върху поставката за батерии. (Фигура В)

4.Подравнете синята стрелка върху дръжката за захранване и синята стрелка върху поставката за батерии (Фигура D).



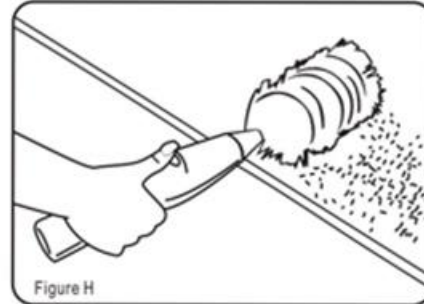
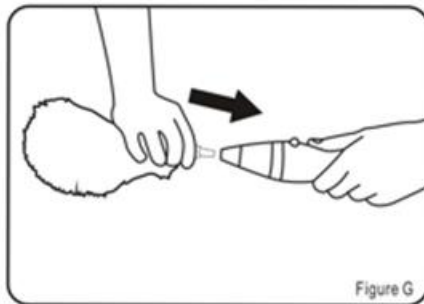
5.При подредени сини стрелки поставете поставката за батерии в дръжката за захранване. (Фигура Д)

6.Завъртете капачката на батерията по посока на часовниковата стрелка, за да заключите отделението за батерията (Фигура Е).

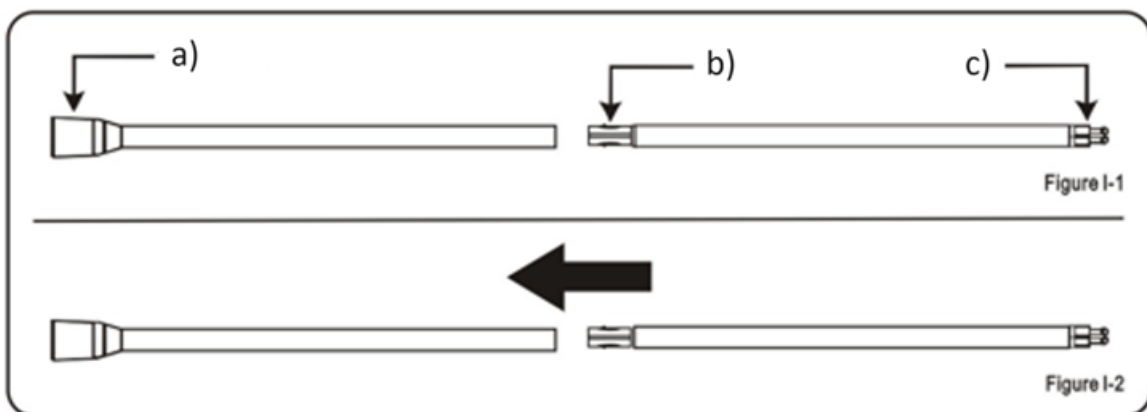


НАЧИН НА ИЗПОЛЗВАНЕ

1. Закрепете главата на прахосмукачката към горната част на дръжката за захранване. (Фигура Ж)
2. Натиснете веднъж синия бутон, за да включите прахосмукачката. Движете Duster внимателно по и между почистваните повърхности, като позволявате на въртящите се влакна да прашат. (Фигура З) Натиснете синия бутон още веднъж, за да изключите прахосмукачката.



КАК ДА ИЗПОЛЗВАТЕ УДЪЛЖИТЕЛЯ



- a) Съединител за главата на Duster
- b) Дълъг съединител
- c) Къс конектор

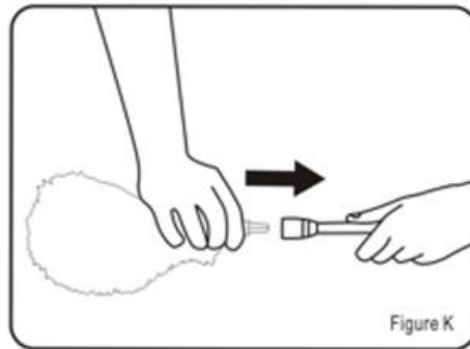
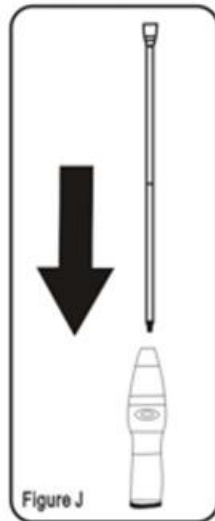
1. Преди да свържете полюсите заедно, подредете двата полюса, както е показано на Фигура I-1.
2. След като и двата полюса са подредени правилно, щракнете всеки алф заедно. Фигура I-2
Забележка: След като удължаващото рамо е щракнато заедно, то не може да бъде разглобено. Не разглобявайте със сила, защото рамото ще се счупи.
3. Поставете сглобеното удължително рамо в дръжката за захранване, докато щракне на място. (Фигура J)
4. Сега можете да закрепите главата за прахосмукачка върху удължителя. (Фигура K)

КАК ДА ПОЧИСТВАТЕ

1. Главата за прахосмукачка може внимателно да се свали (Фигура L) и да се разклати над кошче за боклук или на открито, за да се освободи прахът.

2. Като алтернатива можете да изплакнете само главата за прахосмукачка! (Фигура М) Оставете главата на прахосмукачката да изсъхне напълно на въздух преди следващата употреба или съхранение.

3. Никога не излагайте дръжката на електроуреда на въздействието на вода. Почиствайте с влажна кърпа. (Фигура N)



ПРЕДУПРЕЖДЕНИЯ

ВАЖНИ ИНСТРУКЦИИ ЗА БЕЗОПАСНОСТ, ПРОЧЕТЕТЕ И СПАЗВАЙТЕ ВСИЧКИ ПРЕДУПРЕЖДЕНИЯ И ИНСТРУКЦИИ, ПРЕДИ ДА ИЗПОЛЗВАТЕ ТОЗИ ПРОДУКТ. ПРИ НЕПРАВИЛНА УПОТРЕБА МОЖЕ ДА СЕ СТИГНЕ ДО НАРАНЯВАНЕ. ЗАПАЗЕТЕ ТЕЗИ ИНСТРУКЦИИ.

- Само за употреба по предназначение.
- Необходим е надзор от възрастен, ако се използва от деца под 16 години.
- НЕ ИЗПОЛЗВАЙТЕ в близост до вода или когато главата на дустера е мокра след измиване.
- НЕ огъвайте главата на прахосмукачката и не използвайте сила, докато почиствате праха. Ако главата на прахосмукачката изглежда огъната, НЕ ИЗПОЛЗВАЙТЕ. Използването на огъната глава на прахосмукачката може да доведе до повреда на дръжката за захранване.
- Сменете батериите, когато прахосмукачката стане твърде бавна или спре по време на употреба.
- Дръжте прахосмукачката далеч от горещи повърхности.
- Не може да се мие в съдомиялна машина.
- Не насилвайте главата на прахосмукачката в изключително тесни места.
- ВРЕДЕН ПРИ ПОГЛЪЩАНЕ. ПАЗЕТЕ БАТЕРИИТЕ ДАЛЕЧ ОТ ДЕЦА.

УКАЗАНИЯ ЗА РЕЦИКЛИРАНЕ И ИЗХВЪРЛЯНЕ:



Тази етикетка означава, че продуктът не може да се изхвърли като обикновен битов отпад в цялата ЕС. За предотвратяване на възможни вреди за околната среда или човешкото здраве от неконтролирано изхвърляне на отпадъци. Рециклирайте отговорно, за да се подпомогне устойчивата употреба на материални ресурси. Ако искате да върнете употребявано устройство, използвайте системата за събиране и събиране или се свържете с търговеца, от когото сте закупили продукта. Търговецът може да приеме продукта за екологично безопасно рециклиране.

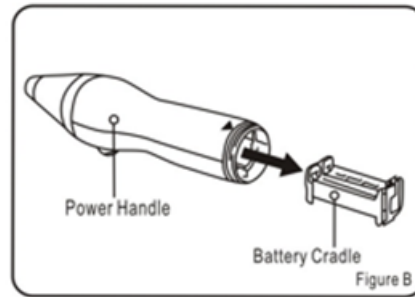
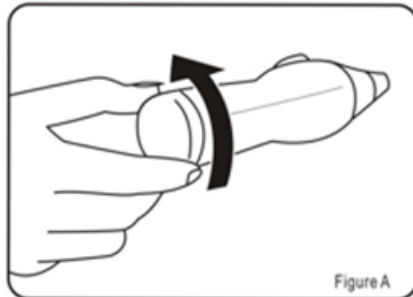


Декларация от производителя, че продуктът отговаря на изискванията на съответните директиви на ЕС.

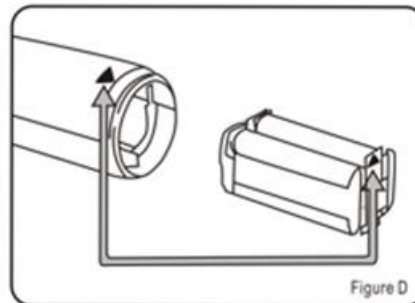
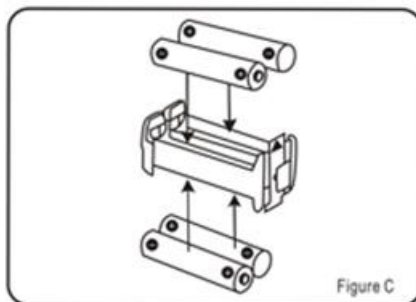
LV: DUSTER - LIETOTĀJA ROKASGRĀMATA

AKUMULATORA UZSTĀDĪŠANA

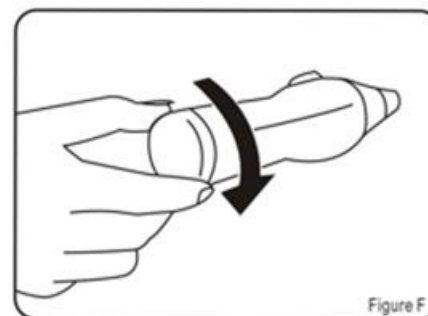
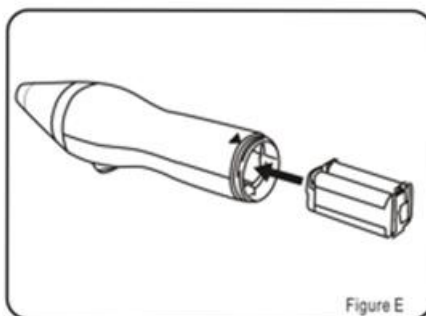
1. Pagrieziet akumulatora vāciņu pretēji pulksteņrādītāja rādītāja virzienam, lai piekļūtu akumulatora nodalījumam. (A attēls)
2. Izvelciet akumulatora paliktņi no strāvas roktura. (B attēls)



3. Ievietojiet 4 AA tipa baterijas atbilstoši marķējumam uz bateriju paliktņa. (C attēls)
4. Saskaņojiet zilo bultiņu uz barošanas roktura un zilo bultiņu uz bateriju paliktņa (D attēls).



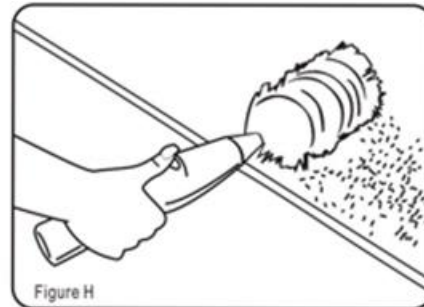
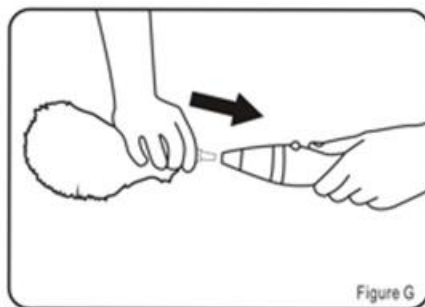
5. Kad zilās bultiņas ir vienā līnijā, ievietojiet bateriju paliktņi barošanas rokturī. (E attēls)
6. Pagrieziet akumulatora vāciņu pulksteņrādītāja kustības virzienā, lai bloķētu akumulatora nodalījumu (F attēls).



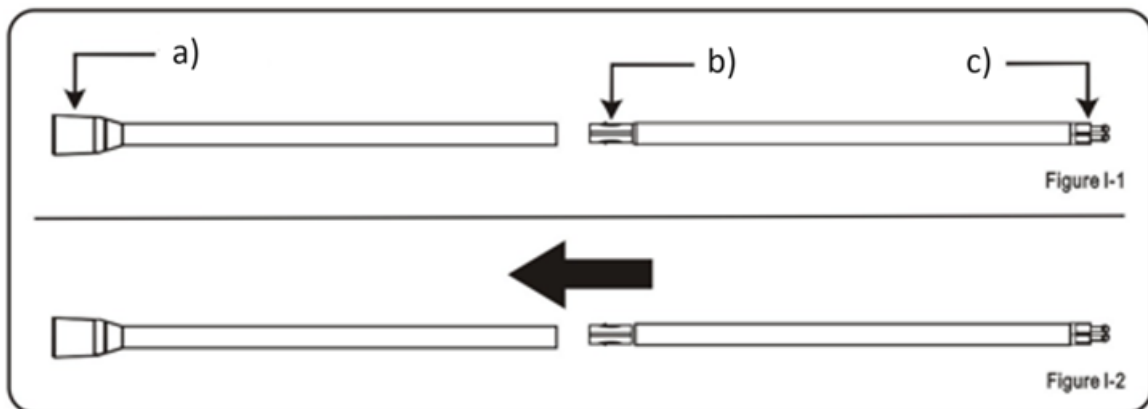
KĀ IZMANTOT

1. Piestipriniet putekļu sūcēja galviņu pie strāvas roktura augšējās daļas. (G attēls)

2. Nospiediet zilo pogu vienu reizi, lai ieslēgtu putekļsūcēju. 3. Viegli pārvietojiet Duster pāri un starp tīrāmajām virsmām, ļaujot vērpjamajām šķiedrām putekļus notīrīt. (H attēls) Nospiežot zilo pogu vēlreiz, Duster tiks izslēgts.



KĀ LIETOT PAGARINĀTĀJU

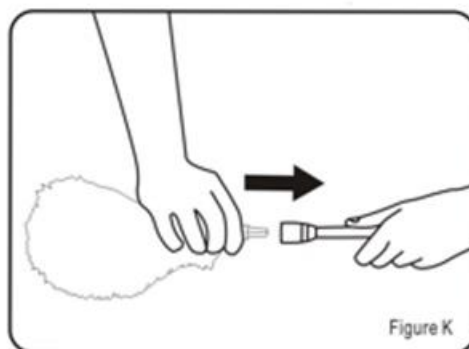
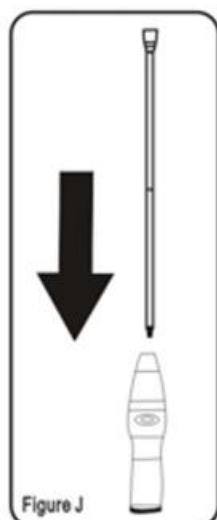


- a) Duster galvas savienotājs
- b) garais savienotājs
- c) īsais savienojums

1. Pirms polu savienošanas sakārtojiet abus polus kopā, kā parādīts I-1. attēlā.
2. Kad abi stabi ir pareizi sakārtoti, saspraudiet abus galus kopā. I-2. attēls
Piezīme: Kad pagarinātājs ir saslēgts kopā, to nevar demontēt. Nespiediet demontāžu ar spēku, jo roka salūzīs.
3. Ievietojiet samontēto pagarinātāja roku jaudas rokturī, līdz tas iespiežas savā vietā. (J attēls)
4. Tagad uz pagarinātāja var uzspiest putekļu noņemšanas galviņu (K attēls). (K attēls).

KĀ TĪRĪT

1. Putekļu sūcēja galviņu var viegli noņemt (L attēls) un sakratīt virs atkritumu urnas vai ārā, lai atbrīvotos no putekļiem.
2. Alternatīvi, putekļsūcēja galvu var tikai izskalot! (M attēls) Pirms nākamās lietošanas vai uzglabāšanas ļaujiet putekļu sūcēja galvai pilnībā izžūt gaisā.
3. Nekad nepaļaujiet strāvas rokturi ūdens iedarbībai. Tīriet ar mitru drānu. (N attēls)



BRĪDINĀJUMI

SVARĪGI DROŠĪBAS NORĀDĪJUMI, PIRMS ŠĪ IZSTRĀDĀJUMA LIETOŠANAS IZLASIET UN IEVĒROIET VISUS BRĪDINĀJUMUS UN NORĀDĪJUMUS. NEPAREIZAS LIETOŠANAS REZULTĀTĀ VAR GŪT TRAUMAS. SAGLABĀJIET ŠĪS INSTRUKCIJAS.

- Tikai paredzētai lietošanai.
- Nepieciešama pieaugušo uzraudzība, ja ierīci lieto bērni, kas jaunāki par 16 gadiem.
- NENOLIETO** lietot ūdens tuvumā vai tad, ja dustera galviņa pēc mazgāšanas ir slapja.
- Putekļsūcēja galviņu **NEIZLIEGT** un nelietot spēku putekļsūcēja putekļu slaucīšanas laikā. Ja putekļsūcēja galviņa šķiet saliekta, **NEIZMANTOJIET**. Izliektas putekļsūcēja galvas lietošana var sabojāt rokturi.
- Nomainiet baterijas, ja putekļsūcējs kļūst pārāk lēns vai lietošanas laikā apstājas.
- Uzglabājiet putekļsūcēju no karstām virsmām.
- Nav piemērots mazgāšanai trauku mazgājamā mašīnā.
- Neiespiediet putekļu sūcēja galviņu īpaši šaurās vietās.
- KAITĪGS NORĪŠANAS GADĪJUMĀ. BATERIJAS TURĒT BĒRNIEM NEPIEEJAMĀ VIETĀ.**

INSTRUKCIJAS PAR PĀRSTRĀDI UN IZMETIENU:



Šī etiķete nozīmē, ka produkts nedrīkst tikt izmesti kā parasts sadzīves atkritums visā ES. Lai novērstu iespējamus kaitējumus vides vai cilvēku veselībai no nekontrolētas atkritumu izgāšanas. Pārstrādājiet atbildīgi, lai veicinātu materiālu resursu ilgtspējīgu izmantošanu. Ja vēlaties atgriezt lietoto ierīci, izmantojiet atdevi un kolekcijas sistēmu vai sazinieties ar mazumtirgotāju, no kura iegādājāties produktu. Mazumtirgotājs var pieņemt produktu ekoloģiski drošai pārstrādei.

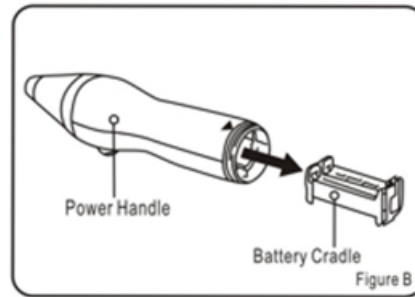
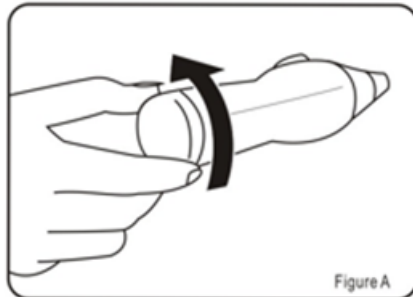


Ražotāja deklarācija, ka produkts atbilst attiecīgajām ES direktīvām.

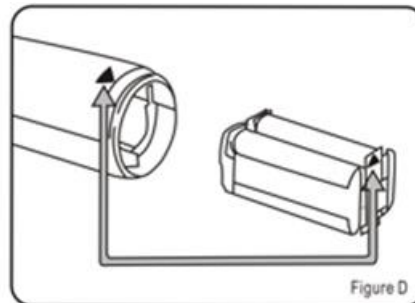
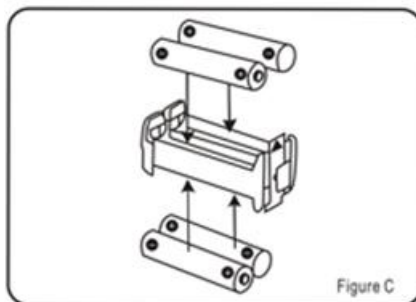
LT: DUSTER - NAUDOTOJO VADOVAS

AKUMULIATORIAUS MONTAVIMAS

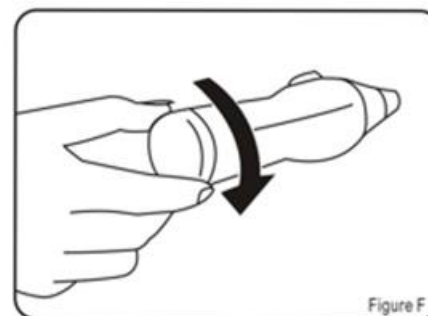
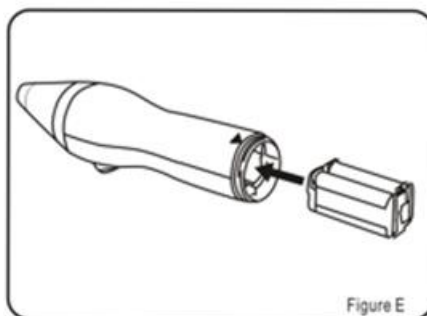
1. Pasukite akumuliatoriaus dangtelį prieš laikrodžio rodyklę, kad patektumėte į akumuliatoriaus skyrių. (A pav.)
2. Ištraukite akumuliatoriaus laikiklį iš maitinimo rankenos. (B pav.)



3. Įdėkite 4 AA tipo baterijas pagal žymes ant baterijų laikiklio. (C pav.)
4. Sulygiuokite mėlyną rodyklę ant maitinimo rankenos ir mėlyną rodyklę ant baterijų laikiklio (D pav.).



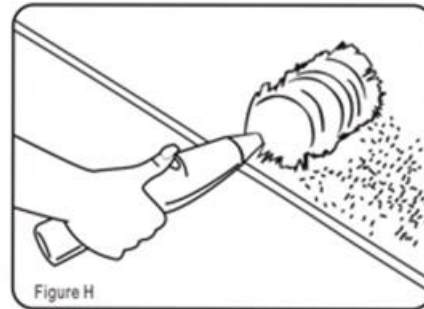
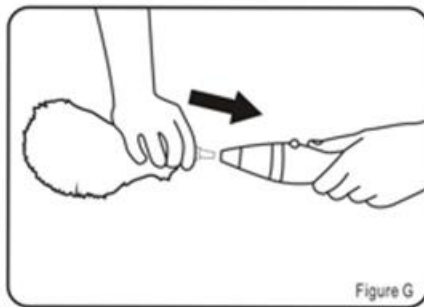
5. Išlyginę mėlynas rodykles, įdėkite baterijų laikiklį į maitinimo rankeną. (E pav.)
6. Pasukite akumuliatoriaus dangtelį pagal laikrodžio rodyklę, kad užfiksuotumėte akumuliatoriaus skyrių (F pav.).



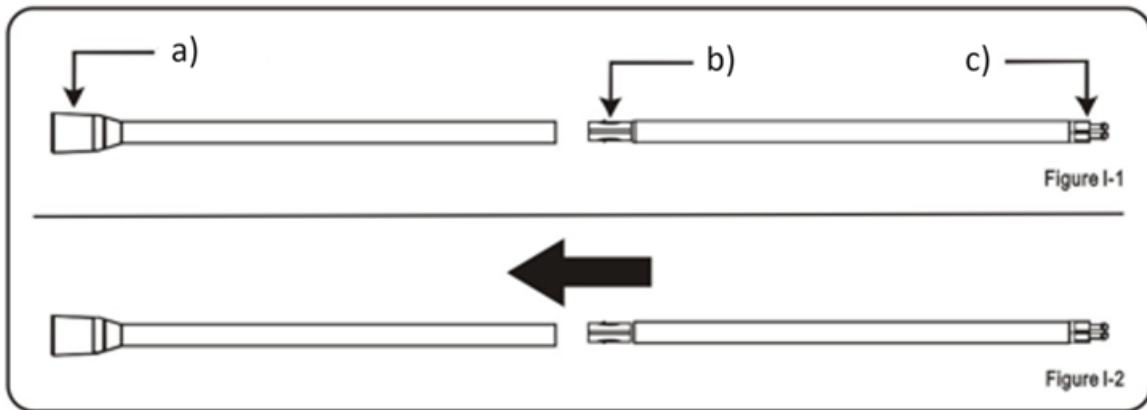
KAIP NAUDOTI

1. Užmaukite dulkių siurblio galvutę ant maitinimo rankenos viršaus. (G pav.)

2. Vieną kartą paspauskite mėlyną mygtuką, kad įjungtumėte dulkių siurbį. 3. Švelniai judinkite "Duster" per valomus paviršius ir tarp jų, leisdami besisukančioms skaiduloms nupūsti dulkes. (H pav.) Dar kartą paspaudę mėlyną mygtuką, "Duster" išjungsite.



KAIP NAUDOTI PRAILGINTUVĄ



a) Duster galvutės jungtis

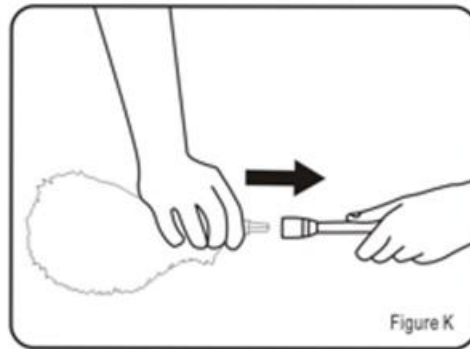
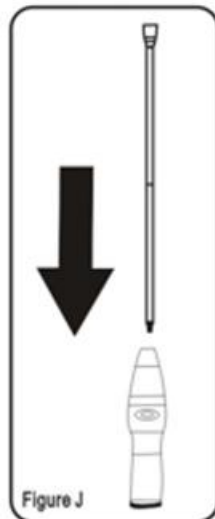
b) ilgoji jungtis

c) trumpoji jungtis

1. Prieš sujungdami polius, abu polius išdėstykite taip, kaip parodyta I-1 paveikslėlyje.
2. Kai abu poliai bus išdėstyti teisingai, užlenkite kiekvieną alfą. I-2 pav.
Pastaba: Kai ilgintuvas sujungiamas, jo negalima išardyti. Nedarykite išardymo jėga, rankena sulūš.
3. Įstatykite surinktą ilgintuvą į maitinimo rankeną, kol jis užsifiksuos. (J pav.)
4. Dabar ant ilgintuvo rankenos galite užfiksuoti dulkių siurbimo galvutę. (K pav.)

KAIP VALYTI

1. Dulkių nuėmimo galvutę galima atsargiai nuimti (L pav.) ir pakratyti virš šiukšliadėžės arba lauke, kad pasišalintų dulkes.
2. Arba galite dulkituvo galvutę tik nuplauti! (M pav.) Prieš kitą kartą naudodami arba laikydami dulkių siurblio galvutę leiskite jai visiškai išdžiūti.
3. Niekada nelaikykite maitinimo rankenos vandenyje. Valykite drėgnu skudurėliu. (N pav.)



ĮSPĖJIMAI

SVARBŪS SAUGOS NURODYMAI, PRIEŠ NAUDODAMI ŠĮ GAMINĮ PERSKAITYKITE IR LAIKYKITĖS VISŲ ĮSPĖJIMŲ IR INSTRUKCIJŲ. NETINKAMAI NAUDOJANTIS GALI BŪTI SUŽALOTAS. IŠSAUGOKITE ŠIAS INSTRUKCIJAS.

- Skirta naudoti tik pagal paskirtį.
- Jei naudoja jaunesni nei 16 metų vaikai, būtina suaugusiųjų priežiūra.
- NENAUDOKITE šalia vandens arba kai po plovimo antgalis yra šlapias.
- Dulkintuvo galvutės nelenkite ir nenaudokite jėgos valydamis dulkes. Jei dulkių siurblio galvutė atrodo sulenkta, NENAUDOKITE. Naudojant sulenktą dulkių siurblio galvutę gali būti pažeista maitinimo rankena.
- Pakeiskite baterijas, kai dulkių siurblys tampa per lėtas arba naudojimo metu sustoja.
- Laikykite dulkių siurblių atokiau nuo karštų paviršių.
- Dulkių siurblio negalima plauti indaplovėje.
- Nespauskite dulkių siurblio galvutės į itin siauras vietas.
- KENKSMINGA PRARYTI. BATERIJAS LAIKYKITE ATOKIAU NUO VAIKŲ.

INSTRUKCIJOS DĖL PERDIRBIMO IR IŠMETIMO:



Ši žymė reiškia, kad produktas negali būti išmestas kaip įprastos namų ūkio atliekos visoje ES. Norint išvengti galimų žalos aplinkai ar žmonių sveikatai dėl nekontroliuojamo atliekų šalinimo. Perdirbkite atsakingai skatinant tvarų medžiagų išteklių naudojimą. Norėdami grąžinti naudotą įrenginį, naudokite atidavimo ir rinkimo sistemą arba susisiekite su pardavėju, iš kurio įsigijote produktą. Pardavėjas gali priimti produktą aplinkai saugiam perdirbimui.

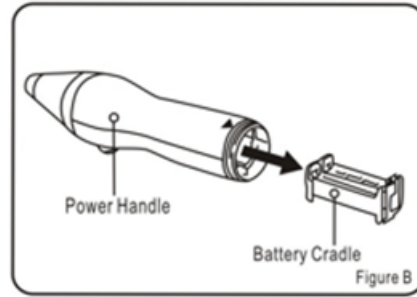
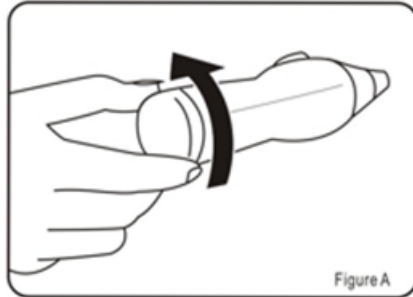


Gamintojo deklaracija, kad produktas atitinka taikomus ES direktyvų reikalavimus.

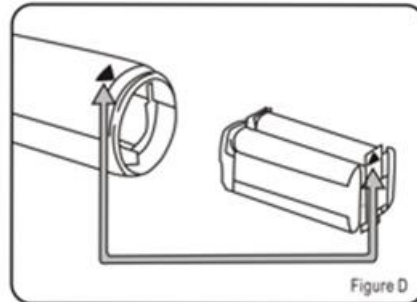
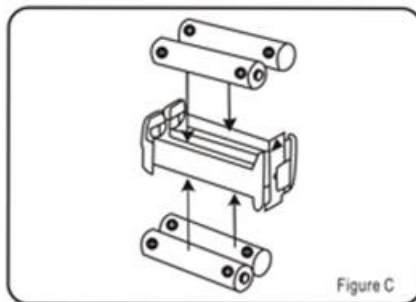
GR: DUSTER - ΕΓΧΕΙΡΙΔΙΟ ΧΡΗΣΗΣ

ΕΓΚΑΤΑΣΤΑΣΗ ΜΠΑΤΑΡΙΑΣ

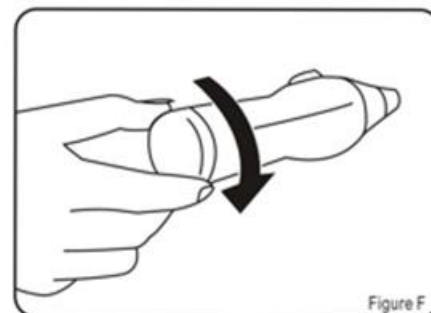
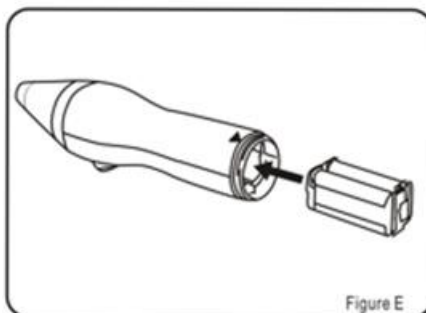
1. Περιστρέψτε το καπάκι της μπαταρίας αριστερόστροφα για να αποκτήσετε πρόσβαση στη θήκη των μπαταριών. (Εικόνα Α)
2. Τραβήξτε τη θήκη της μπαταρίας έξω από τη λαβή τροφοδοσίας. (Εικόνα Β)



3. Τοποθετήστε 4 μπαταρίες AA σύμφωνα με τις ενδείξεις στη βάση μπαταριών. (Εικόνα Γ)
4. Ευθυγραμμίστε το μπλε βέλος στη λαβή τροφοδοσίας και το μπλε βέλος στη βάση μπαταριών (Εικόνα Δ).



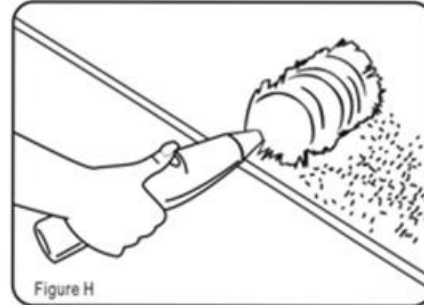
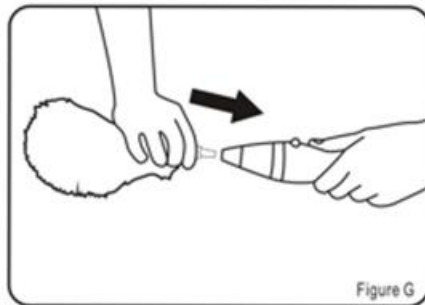
5. Με τα μπλε βέλη ευθυγραμμισμένα, τοποθετήστε τη βάση μπαταριών στη λαβή τροφοδοσίας. (Εικόνα Ε)
6. Περιστρέψτε το καπάκι της μπαταρίας δεξιόστροφα για να ασφαλίσετε τη θήκη της μπαταρίας (Εικόνα ΣΤ).



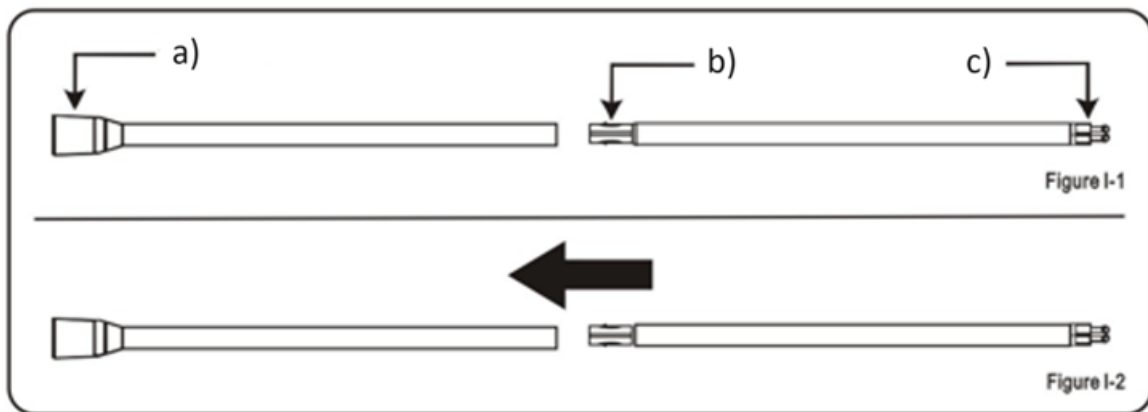
ΠΩΣ ΝΑ ΧΡΗΣΙΜΟΠΟΙΗΣΕΤΕ

1. Τοποθετήστε μια κεφαλή ξεσκονίσματος στην κορυφή της λαβής ισχύος. (Εικόνα Γ)

2. Πατήστε το μπλε κουμπί μία φορά για να ενεργοποιήσετε το ξεσκονόπανο. Μετακινήστε το Duster απαλά κατά μήκος και μεταξύ των επιφανειών που πρόκειται να καθαριστούν, επιτρέποντας στις περιστρεφόμενες ίνες να ξεσκονίσουν. (Εικόνα Η) Πατώντας το μπλε κουμπί άλλη μια φορά θα απενεργοποιήσετε το Duster.



ΠΩΣ ΝΑ ΧΡΗΣΙΜΟΠΟΙΗΣΕΤΕ ΤΟΝ ΒΡΑΧΙΟΝΑ ΠΡΟΕΚΤΑΣΗΣ



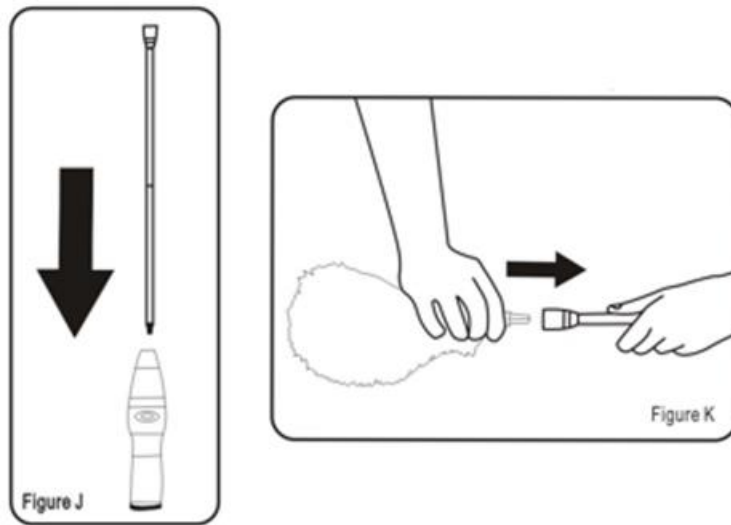
- a) Σύνδεσμος κεφαλής Duster
- b) Μακρύς σύνδεσμος
- c) Κοντός σύνδεσμος

1. Πριν συνδέσετε τους πόλους μεταξύ τους, τακτοποιήστε τους δύο πόλους όπως φαίνεται στην εικόνα I-1.
2. Αφού οι δύο πόλοι τοποθετηθούν σωστά, κουμπώστε κάθε πόλο μαζί. Σχήμα I-2
Σημείωση: Μόλις ο βραχίονας προέκτασης κουμπώσει μαζί, δεν μπορεί να αποσυναρμολογηθεί. Μην αποσυναρμολογείτε με δύναμη, ο βραχίονας θα σπάσει.
3. Εισάγετε τον συναρμολογημένο βραχίονα προέκτασης στη λαβή ισχύος μέχρι να κουμπώσει στη θέση του. (Εικόνα J)
4. Τώρα μπορείτε να κουμπώσετε μια κεφαλή ξεσκονίσματος στον βραχίονα προέκτασης (Εικόνα Κ).

ΠΩΣ ΝΑ ΚΑΘΑΡΙΣΤΕΤΕ

1. Η κεφαλή ξεσκονίσματος μπορεί να τραβηχτεί απαλά (Εικόνα L) και να τιναχτεί πάνω από έναν κάδο απορριμμάτων ή σε εξωτερικό χώρο για να απελευθερωθεί η σκόνη.
2. Εναλλακτικά, μπορείτε να ξεπλύνετε μόνο την κεφαλή ξεσκονίσματος! (Εικόνα M) Αφήστε την κεφαλή ξεσκονίσματος να στεγνώσει εντελώς στον αέρα πριν από την επόμενη χρήση ή αποθήκευση.

3. Ποτέ μην εκθέτετε τη λαβή ισχύος σε νερό. Σκουπίστε το με ένα υγρό πανί. (Εικόνα N)



ΠΡΟΕΙΔΟΠΟΙΗΣΕΙΣ

ΣΗΜΑΝΤΙΚΕΣ ΟΔΗΓΙΕΣ ΑΣΦΑΛΕΙΑΣ, ΔΙΑΒΑΣΤΕ ΚΑΙ ΑΚΟΛΟΥΘΗΣΤΕ ΌΛΕΣ ΤΙΣ ΠΡΟΕΙΔΟΠΟΙΗΣΕΙΣ ΚΑΙ ΤΙΣ ΟΔΗΓΙΕΣ ΠΡΙΝ ΧΡΗΣΙΜΟΠΟΙΗΣΤΕ ΑΥΤΟ ΤΟ ΠΡΟΪΟΝ. ΜΠΟΡΕΪ ΝΑ ΠΡΟΚΛΗΘΕΪ ΤΡΑΥΜΑΤΙΣΜΌΣ ΑΠΌ ΑΚΑΤΆΛΛΗΛΗ ΧΡΉΣΗ. ΦΥΛΆΞΤΕ ΑΥΤΕΣ ΤΙΣ ΟΔΗΓΪΕΣ.

- Μόνο για την προβλεπόμενη χρήση.
- Απαιτείται επίβλεψη από ενήλικα εάν χρησιμοποιείται από παιδιά κάτω των 16 ετών.
- ΜΗΝ το χρησιμοποιείτε κοντά σε νερό ή όταν η κεφαλή της σκούπας είναι βρεγμένη μετά το πλύσιμο.
- ΜΗΝ λυγίζετε την κεφαλή του ξεσκονόπανου ή μη χρησιμοποιείτε δύναμη κατά το ξεσκόνισμα. Εάν η κεφαλή του ξεσκονόπανου φαίνεται λυγισμένη, ΜΗΝ ΤΟ ΧΡΗΣΙΜΟΠΟΙΗΣΤΕ. Η χρήση λυγισμένης κεφαλής ξεσκονίσματος μπορεί να προκαλέσει ζημιά στη χειρολαβή ισχύος.
- Αντικαταστήστε τις μπαταρίες όταν το ξεσκονόπανο γίνεται πολύ αργό ή σταματάει κατά τη χρήση.
- Κρατήστε το Duster μακριά από καυτές επιφάνειες.
- Δεν είναι ασφαλές στο πλυντήριο πιάτων.
- Μην πιέζετε την κεφαλή ξεσκονίσματος σε εξαιρετικά στενά σημεία.
- ΕΠΙΒΛΑΒΕΣ ΣΕ ΠΕΡΙΠΤΩΣΗ ΚΑΤ'ΑΠΟΣΗΣ. ΚΡΑΤΗΣΤΕ ΤΙΣ ΜΠΑΤΑΡΙΕΣ ΜΑΚΡΪΆ ΑΠΌ ΠΑΙΔΪΆ.