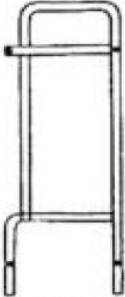

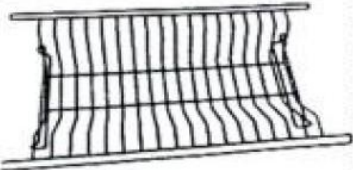
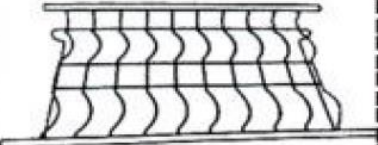



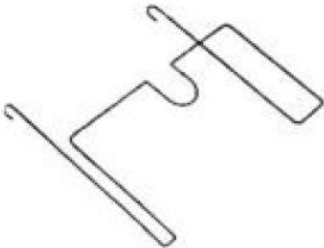
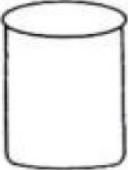





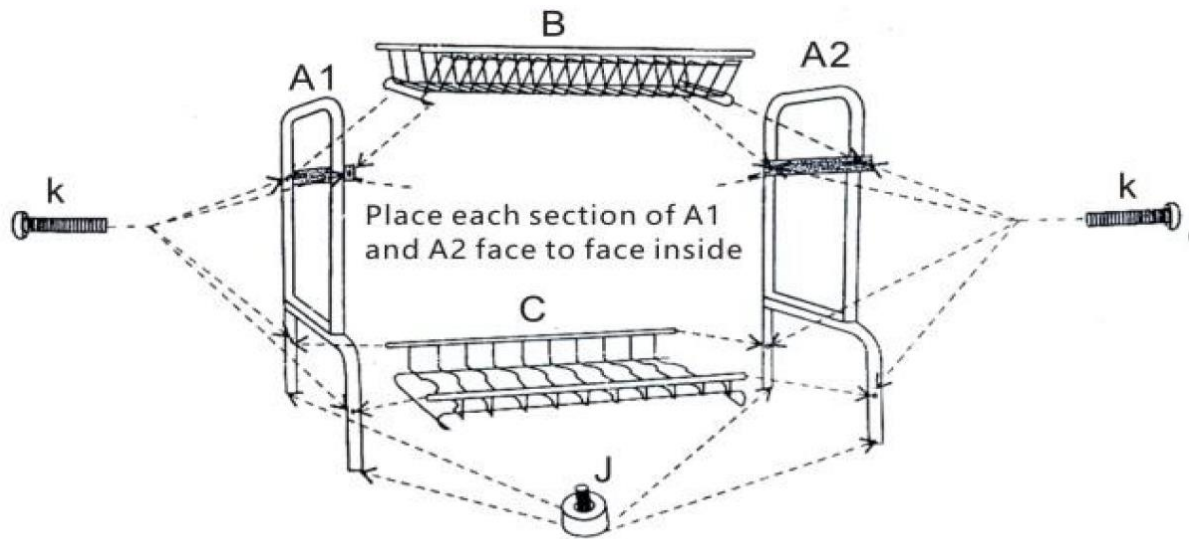
EN: DRYSTACK – USER MANUAL

Contents Overview

 A1*1	 A2*1	 B*1
 C*1	 D*1	 E*2
 F*1	 G*1	 H*1
 I*1	 J*4	 K*8

## INSTALLATION INSTRUCTIONS

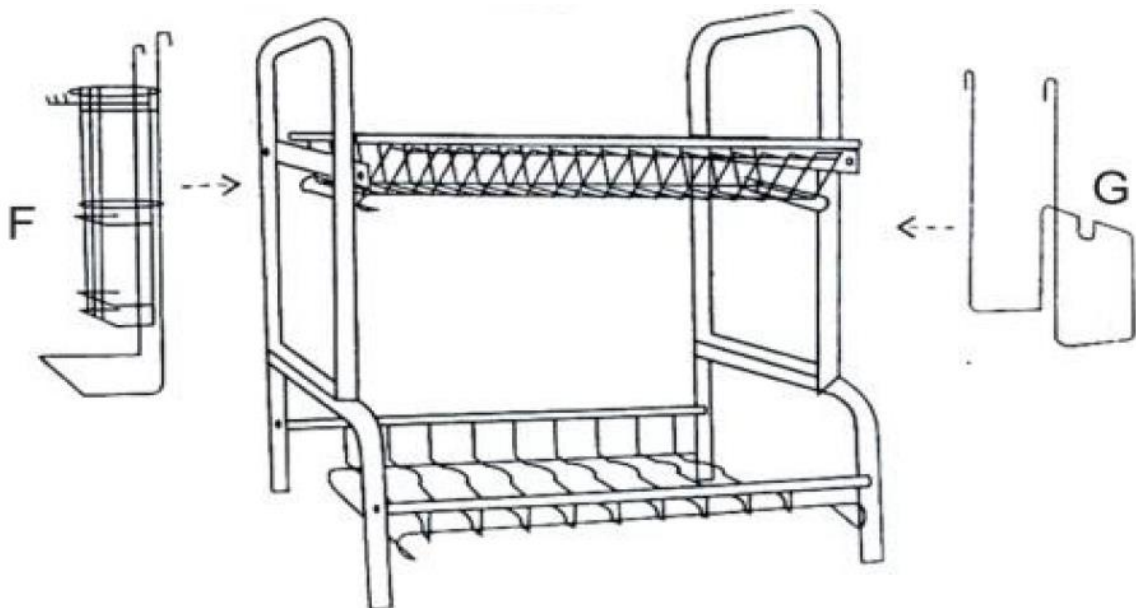
### Step 1:



1. Attach the Jx4 component to the A1 and A2 side frames.
2. Secure the B-frame (upper layer) to the A1 and A2 side frames using the K screws.
3. Install the C-frame (lower layer) using the same method as the B-frame.
4. Use the I-type tool to tighten all screws securely.

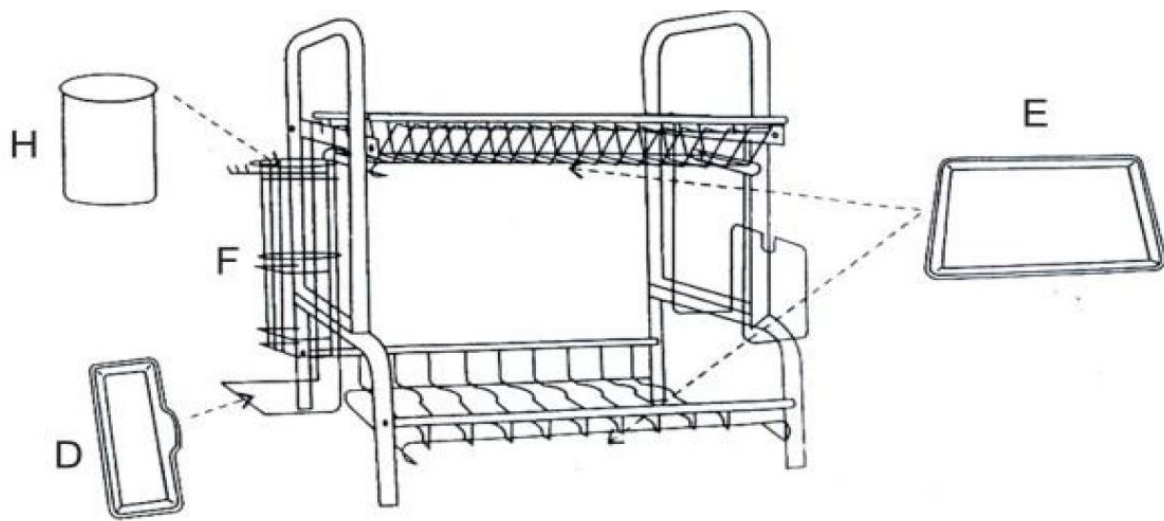
*Tip:* If the rack wobbles slightly, adjust it to improve stability. Ensure that the A1 and A2 sections are positioned face to face during assembly.

### Step 2:



Hang the F and G components on either side, as illustrated in the diagram.

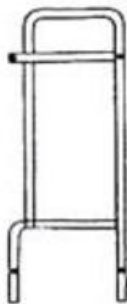
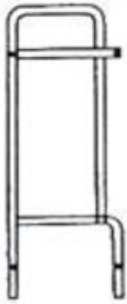
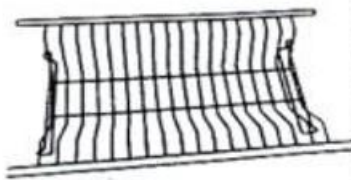
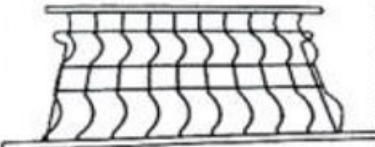
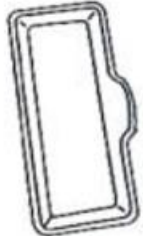


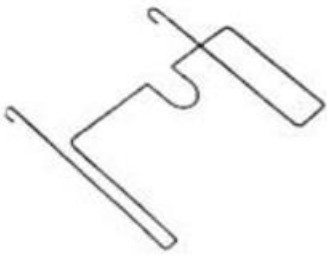




**Step 3:**



1. Slide the two E-tax trays onto the rack.
2. Hang the H component on the F section.
3. Place the D-water tray beneath the F tray basket.

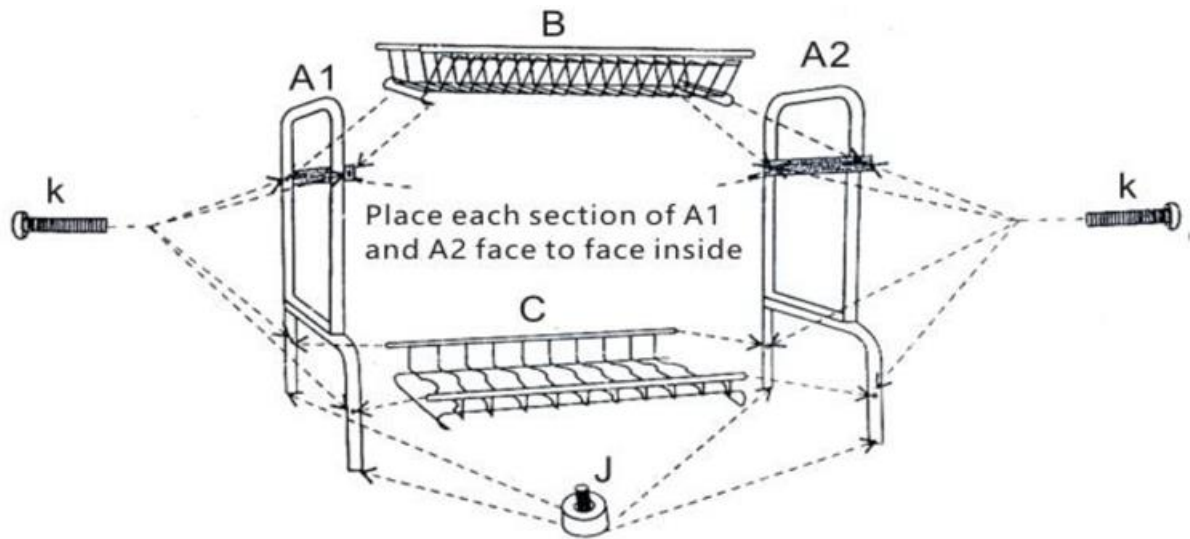
# SI: DRYSTACK - UPORABNIŠKI PRIROČNIK

Pregled vsebine

 A1*1	 A2*1	 B*1
 C*1	 D*1	 E*2
 F*1	 G*1	 H*1
 I*1	 J*4	 K*8

## NAVODILA ZA NAMESTITEV

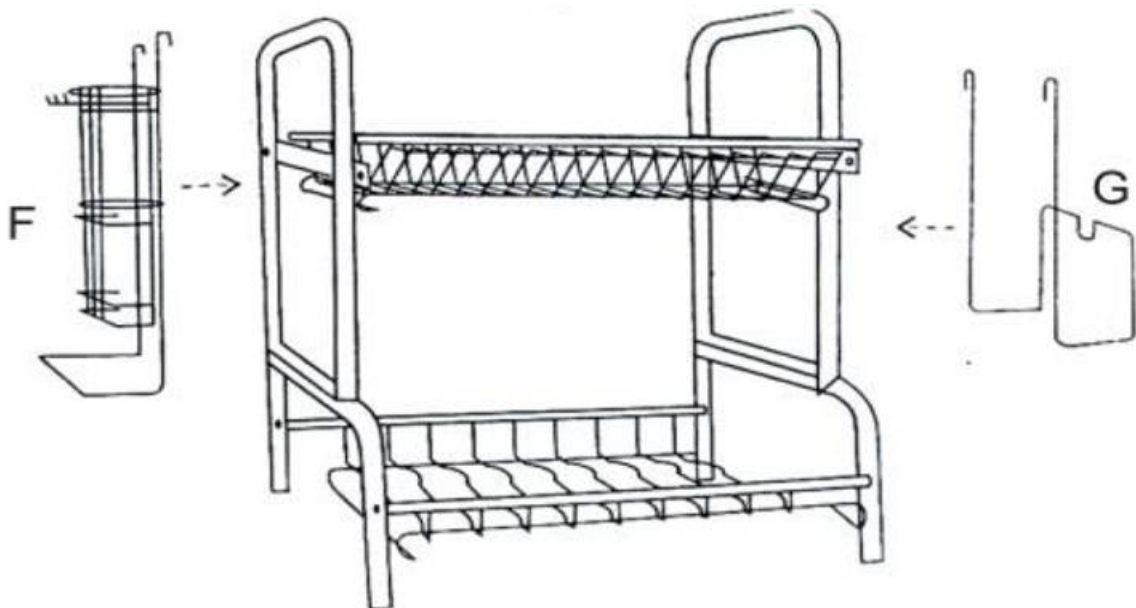
### Korak 1:



1. Na stranska okvirja A1 in A2 pritrdite komponento Jx4.
2. Z vijaki K pritrdite okvir B (zgornji sloj) na stranska okvirja A1 in A2.
3. Okvir C (spodnji sloj) namestite na enak način kot okvir B.
4. Z orodjem tipa I trdno zategnite vse vijake.

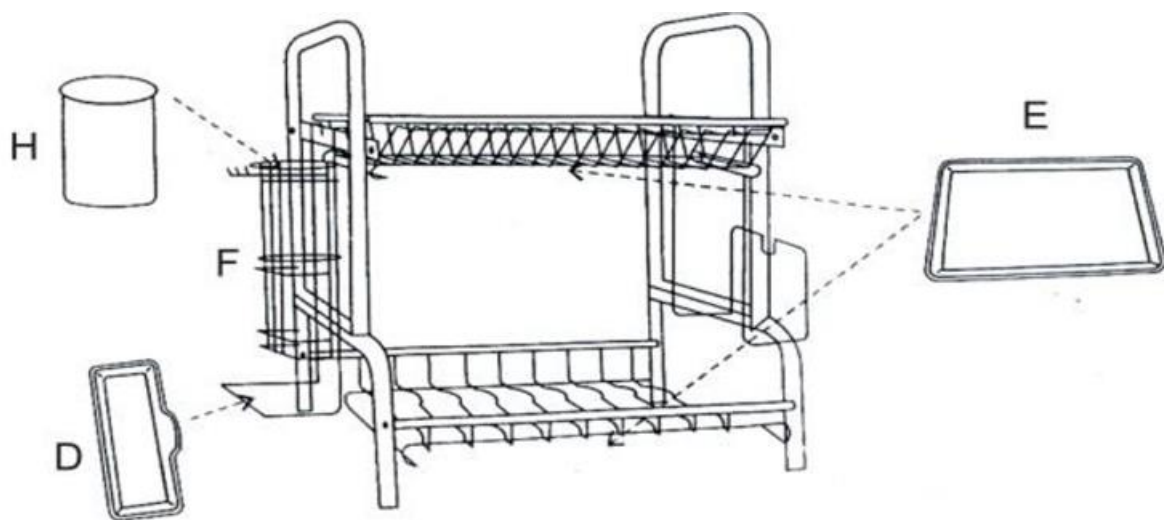
*Nasvet:* Če se nosilec rahlo ziblje, ga prilagodite, da izboljšate stabilnost. Zagotovite, da sta dela A1 in A2 med sestavljanjem postavljena drug proti drugemu.

### Korak 2:



Sestavna dela F in G obesite na obe strani, kot je prikazano na sliki.


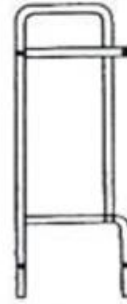
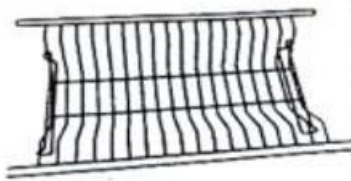
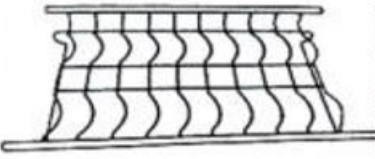
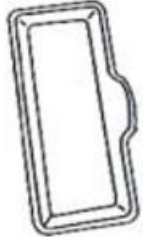


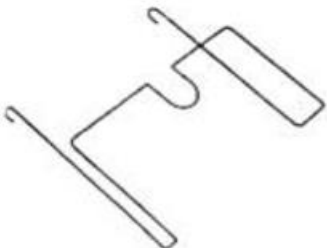
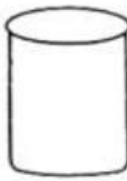



**Korak 3:**



1. Dva pladnja za davek E potisnite na stojalo.
2. Komponento H obesite na del F.
3. Pod košaro pladnja F postavite pladenj za vodo D.

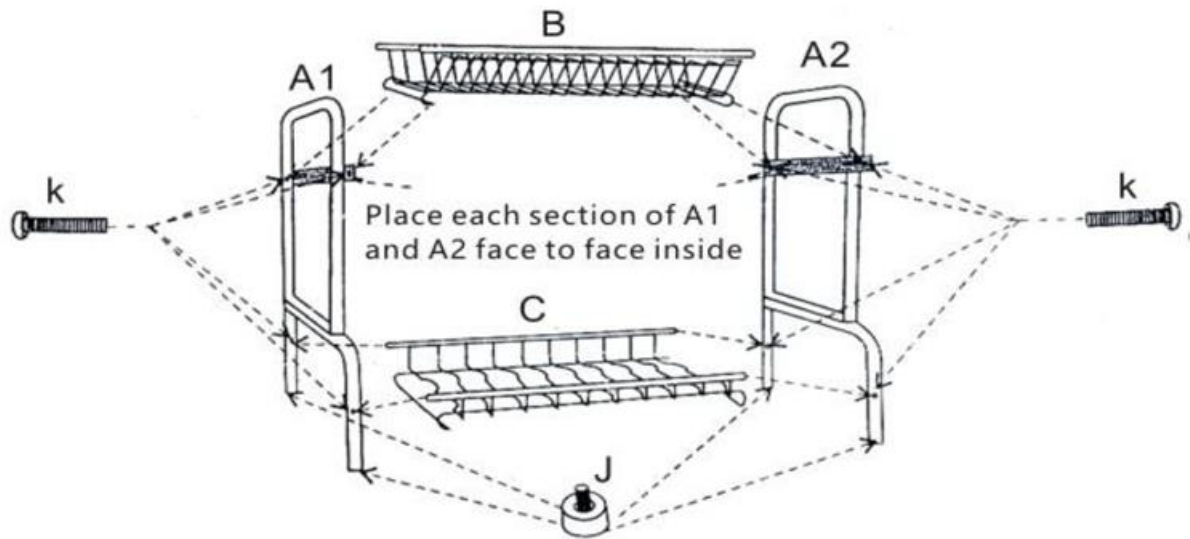
# HR: DRYSTACK – KORISNIČKI PRIRUČNIK

## Pregled sadržaja

 A1*1	 A2*1	 B*1
 C*1	 D*1	 E*2
 F*1	 G*1	 H*1
 I*1	 J*4	 K*8

## UPUTE ZA INSTALACIJU

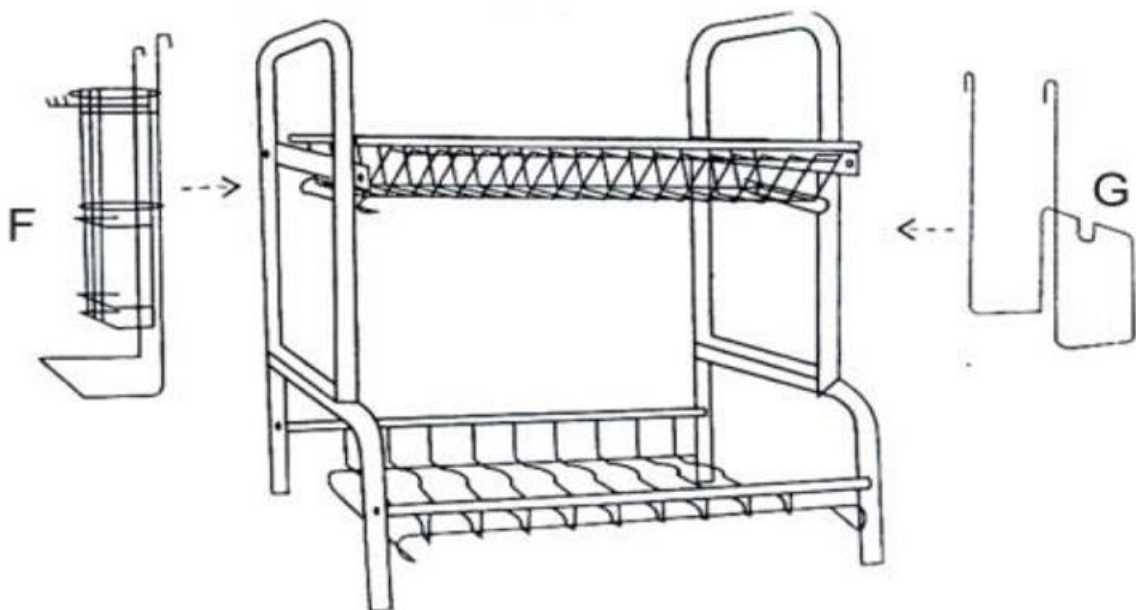
### Korak 1:



1. Pričvrstite Jx4 komponentu na bočne okvire A1 i A2.
2. Osigurajte okvir B (gornji sloj) na bočne okvire A1 i A2 pomoću K vijaka.
3. Instalirajte okvir C (donji sloj) na isti način kao i okvir B.
4. Upotrijebite alat tipa I za čvrsto zatezanje svih vijaka.

*Savjet:* Ako se stalak lagano ljulja, prilagodite ga za veću stabilnost. Provjerite jesu li dijelovi A1 i A2 postavljeni licem jedan prema drugome tijekom sastavljanja.

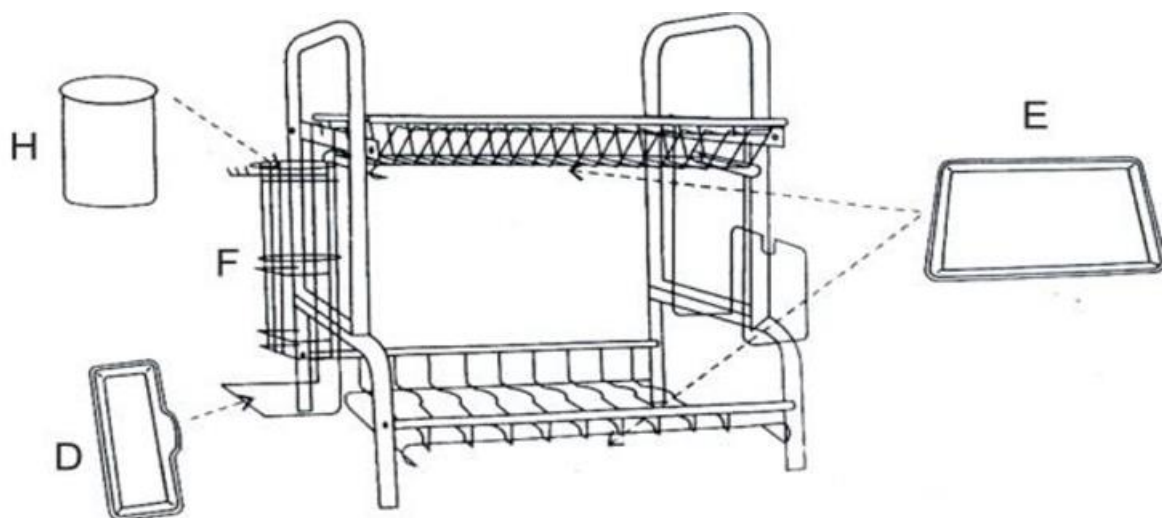
### Korak 2:



Objesite F i G komponente s obje strane, prema prikazu na dijagramu.



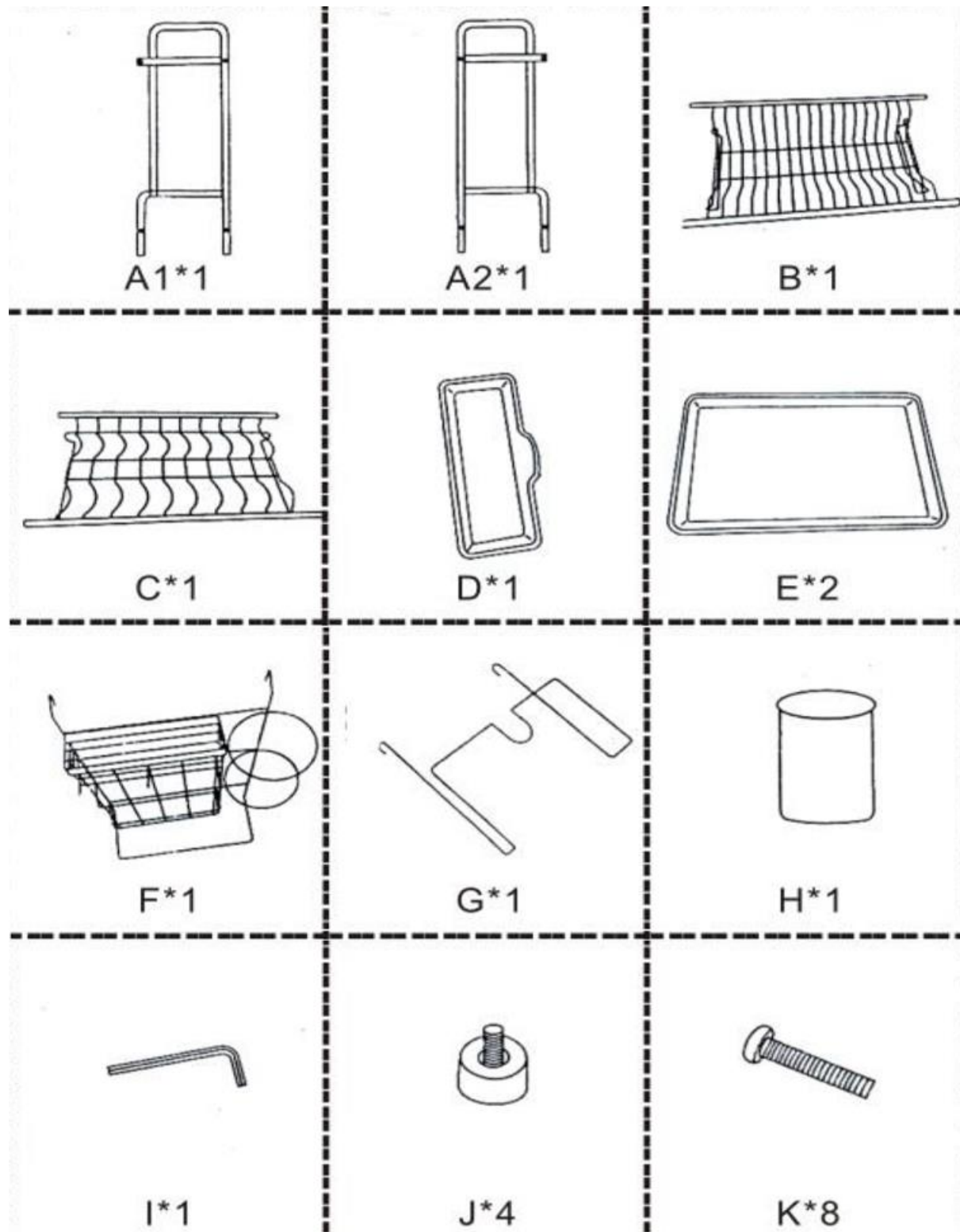
**Korak 3:**



1. Gurnite dvije E-tax posude na stalak.
2. Objesite komponentu H na dio F.
3. Stavite D-vodenu posudu ispod F košare.

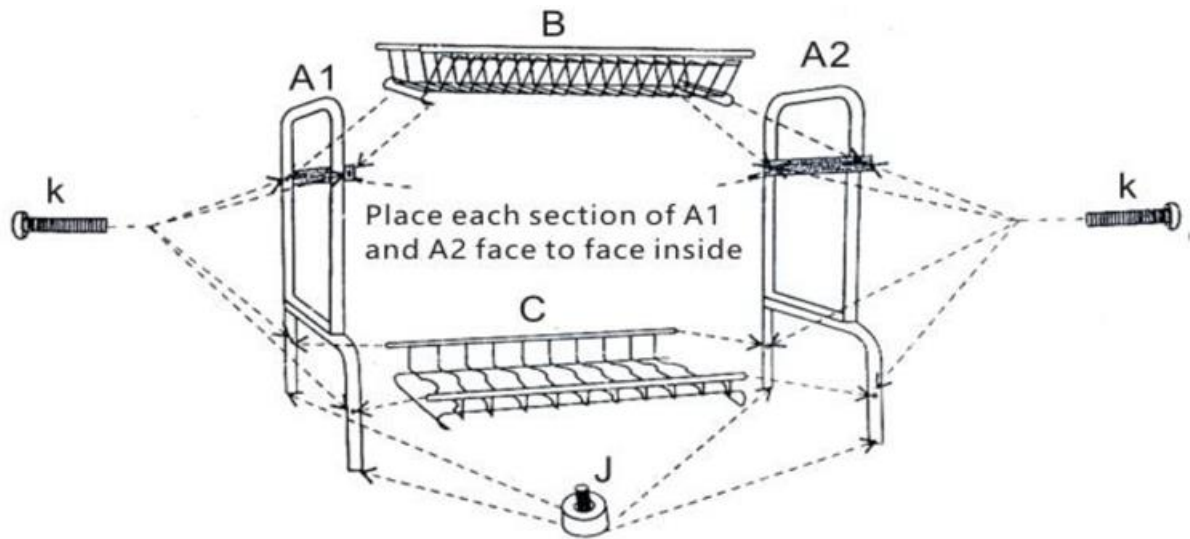
# SR: DRYSTACK – KORISNIČKO UPUTSTVO

## Pregled sadržaja



## UPUTSTVO ZA INSTALACIJU

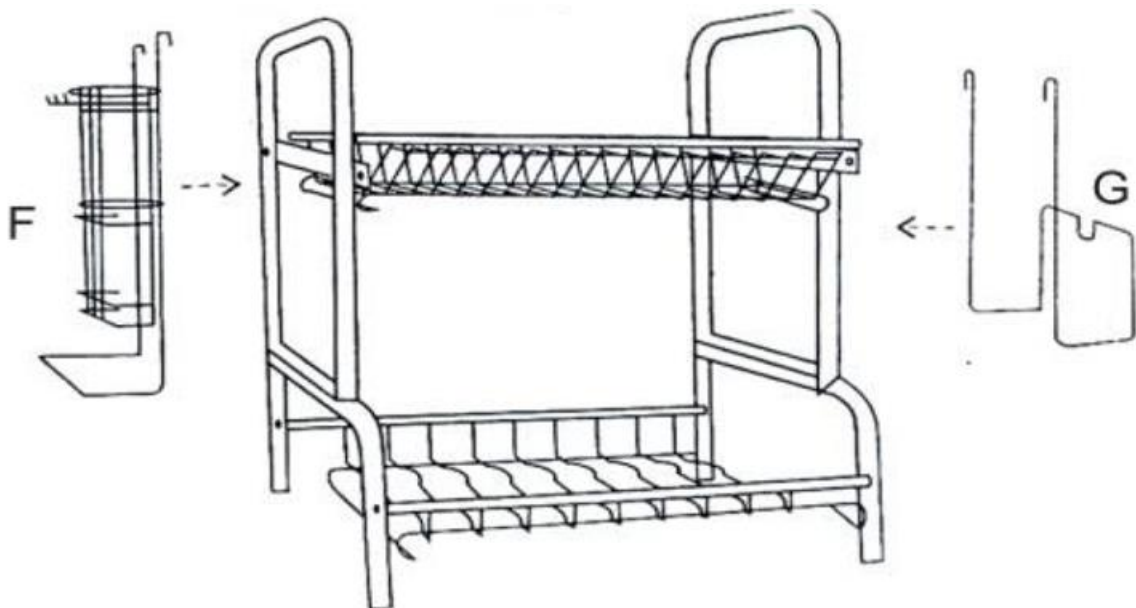
### Korak 1:



1. Pričvrstite Jx4 komponentu na bočne okvire A1 i A2.
2. Fiksirajte okvir B (gornji sloj) na bočne okvire A1 i A2 pomoću K šrafova.
3. Postavite okvir C (donji sloj) na isti način kao i okvir B.
4. Koristite alat tipa I za sigurno zatezanje svih šrafova.

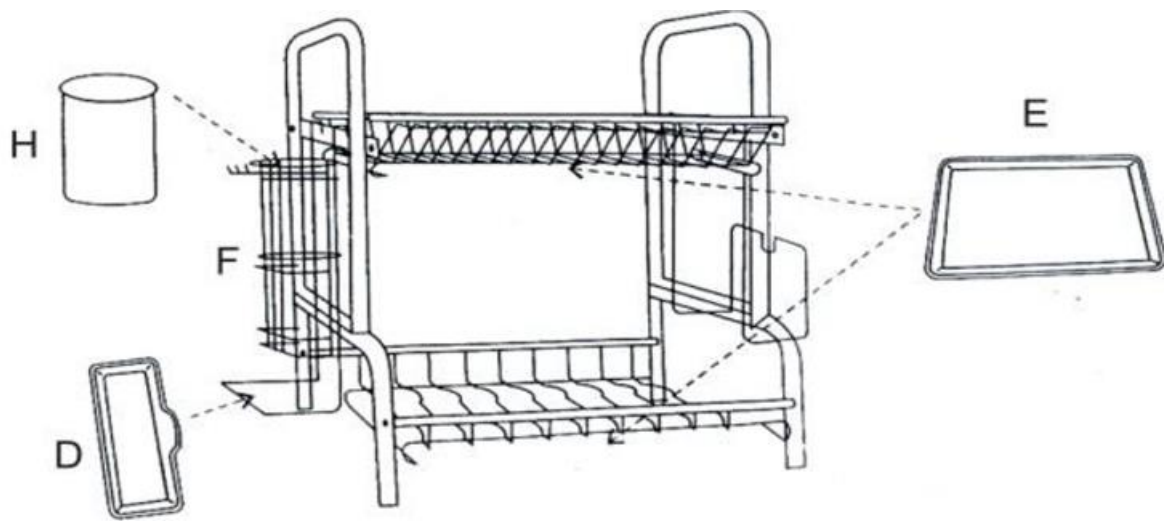
*Savet:* Ako se stalak blago klima, prilagodite ga kako biste poboljšali stabilnost. Uverite se da su A1 i A2 delovi postavljeni licem jedan prema drugom tokom sklapanja.

### Korak 2:



Objesite F i G komponente sa obe strane, prema prikazu na dijagramu.

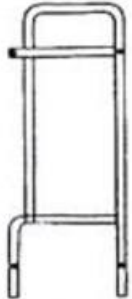
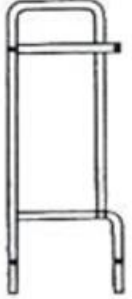
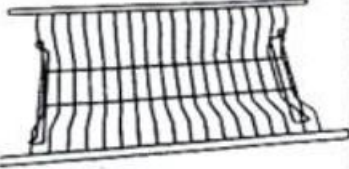
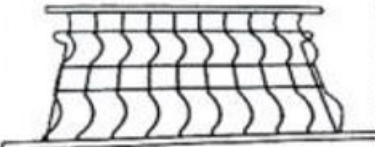
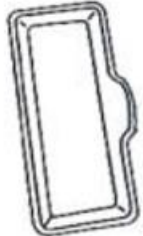


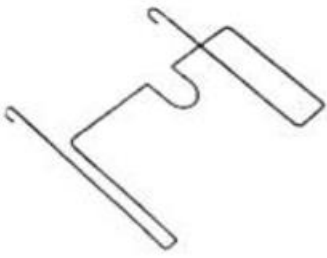




**Korak 3:**



1. Postavite dve E-tax posude na stalak.
2. Obesite komponentu H na deo F.
3. Postavite D-vodenu posudu ispod F korpe.

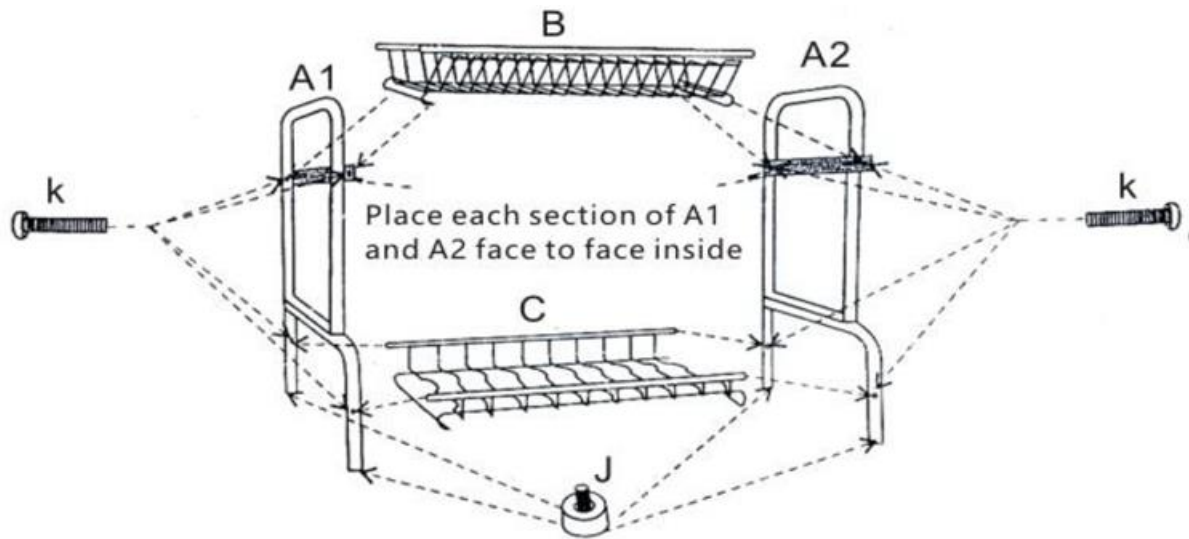
# IT: DRYSTACK - MANUALE D'USO

## Panoramica dei contenuti

 A1*1	 A2*1	 B*1
 C*1	 D*1	 E*2
 F*1	 G*1	 H*1
 I*1	 J*4	 K*8

## ISTRUZIONI PER L'INSTALLAZIONE

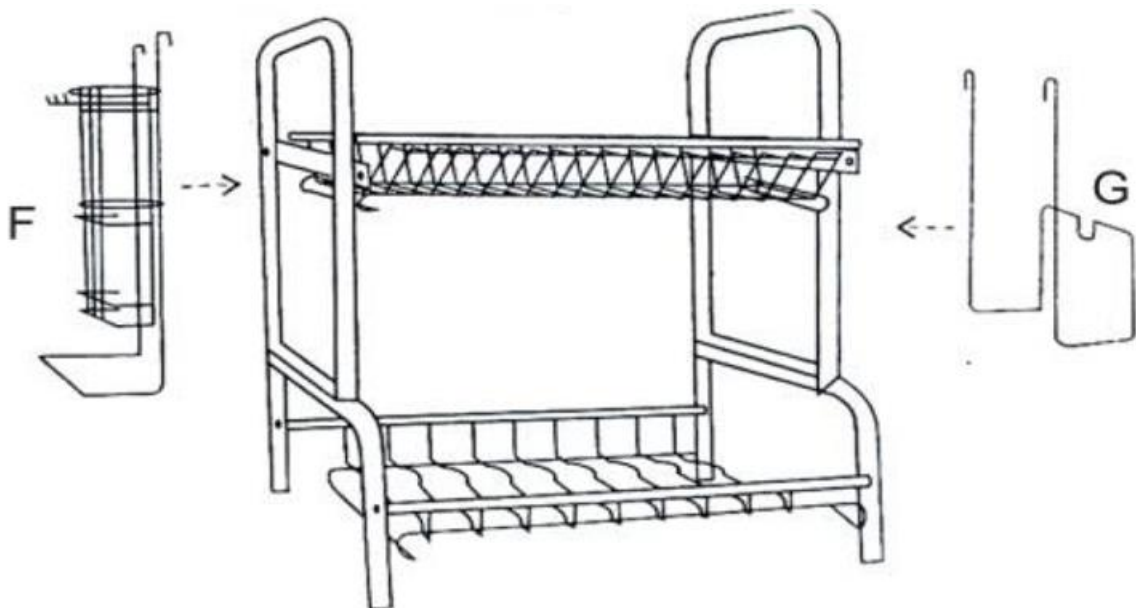
### Fase 1:



1. Fissare il componente Jx4 ai telai laterali A1 e A2.
2. Fissare il telaio B (strato superiore) ai telai laterali A1 e A2 utilizzando le viti K.
3. Installare il telaio C (strato inferiore) utilizzando lo stesso metodo del telaio B.
4. Utilizzare l'utensile di tipo I per serrare saldamente tutte le viti.

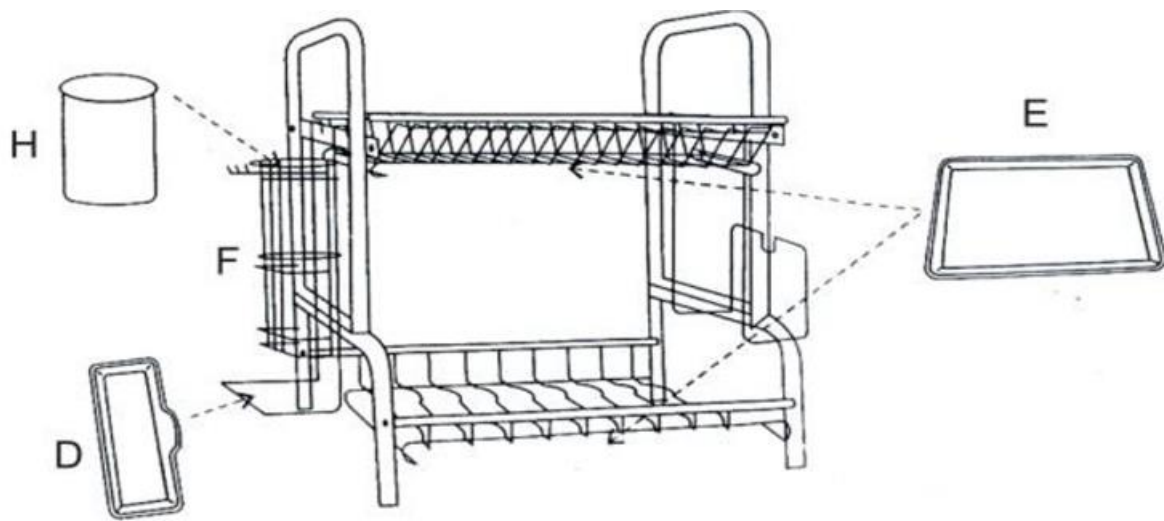
*Suggerimento:* se il telaio oscilla leggermente, regolarlo per migliorare la stabilità. Assicurarsi che le sezioni A1 e A2 siano posizionate faccia a faccia durante il montaggio.

### Fase 2:



Appendere i componenti F e G su entrambi i lati, come illustrato nella figura.

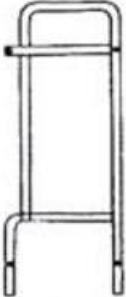

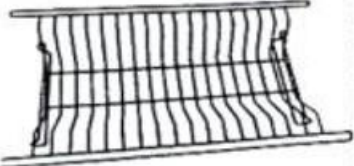
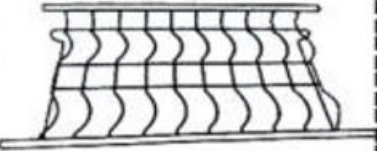



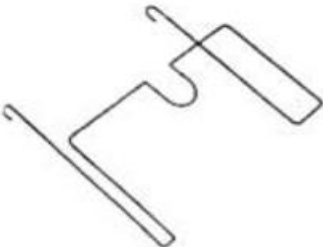
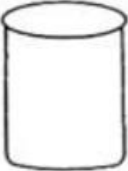



**Fase 3:**



1. Far scorrere i due vassoi Etax sul rack.
2. Appendere il componente H alla sezione F.
3. Posizionare il vassoio D sotto il cestello del vassoio F.

DE/AT: DRYSTACK - BENUTZERHANDBUCH

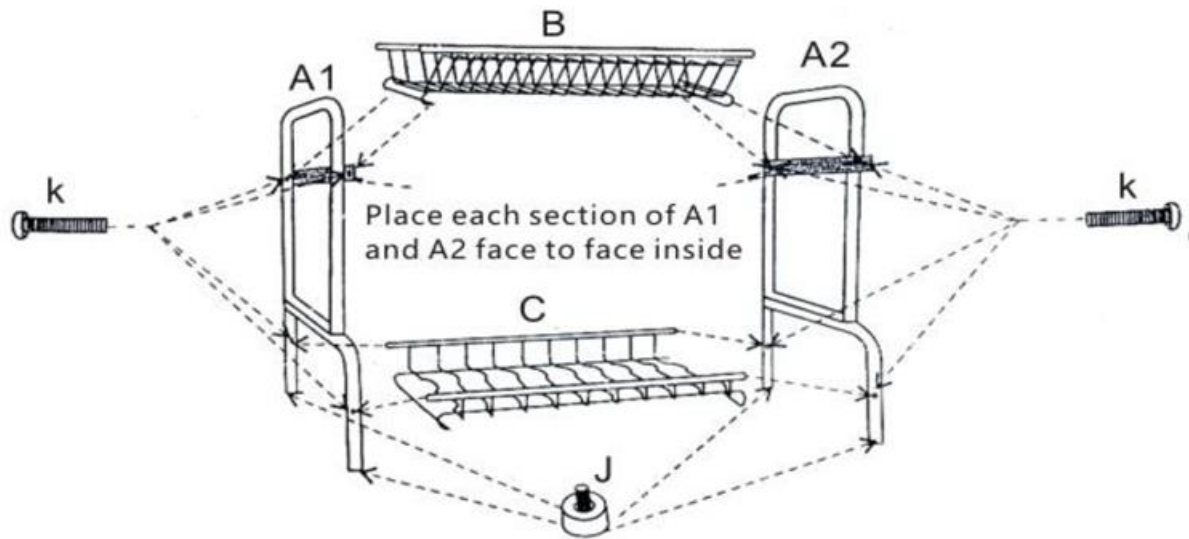
Inhalt Übersicht

 A1*1	 A2*1	 B*1
 C*1	 D*1	 E*2
 F*1	 G*1	 H*1
 I*1	 J*4	 K*8



## INSTALLATIONSANWEISUNGEN

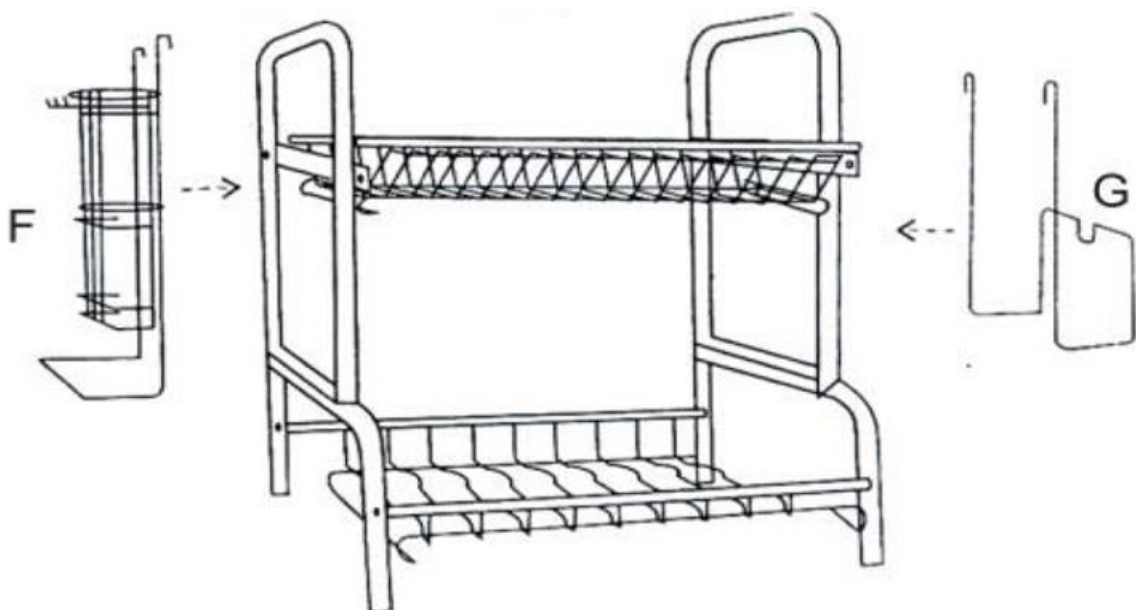
### Schritt 1:



1. Befestigen Sie die Jx4-Komponente an den Seitenrahmen A1 und A2.
2. Befestigen Sie den B-Rahmen (obere Lage) mit den K-Schrauben an den Seitenteilen A1 und A2.
3. Montieren Sie den C-Rahmen (untere Lage) auf die gleiche Weise wie den B-Rahmen.
4. Ziehen Sie alle Schrauben mit dem I-Werkzeug fest an.

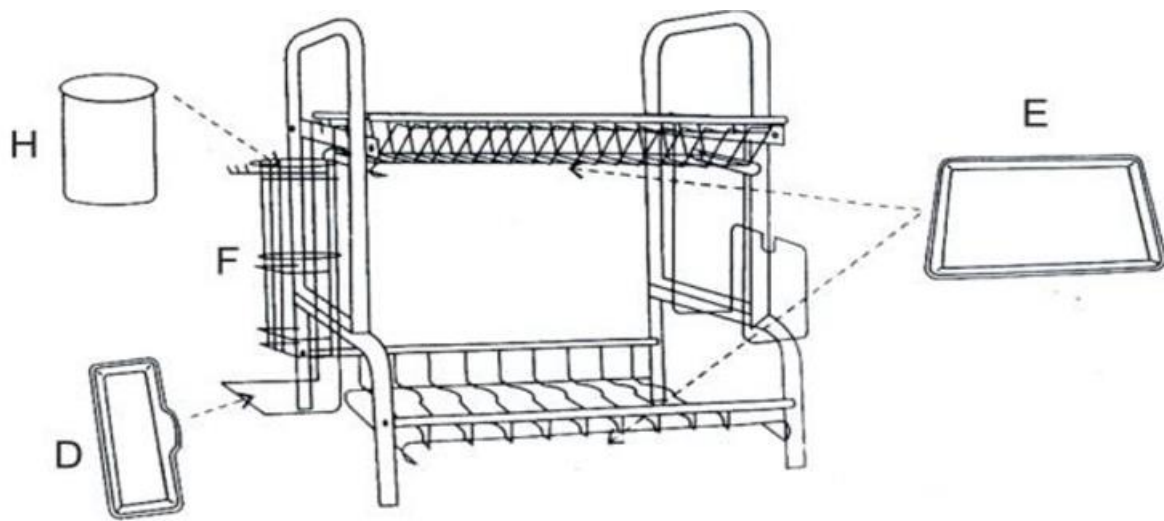
*Tip:* Wenn das Gestell leicht wackelt, passen Sie es an, um die Stabilität zu verbessern. Achten Sie darauf, dass die Abschnitte A1 und A2 beim Zusammenbau gegenüberliegend angeordnet sind.

### Schritt 2:



Hängen Sie die Komponenten F und G auf beiden Seiten ein, wie in der Abbildung dargestellt.

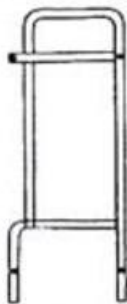
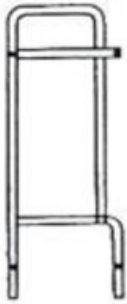
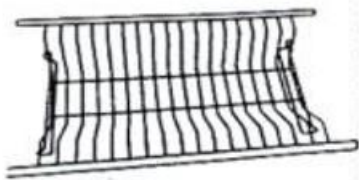
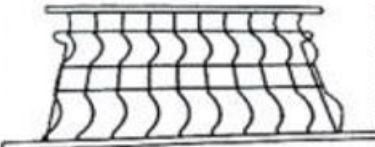
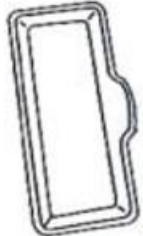


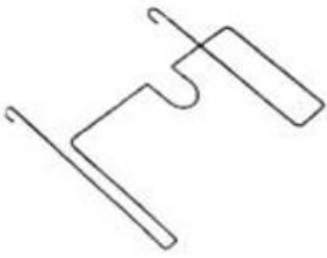




**Schritt 3:**



1. Schieben Sie die beiden E-Steuerablagen auf das Gestell.
2. Hängen Sie das Bauteil H an das Bauteil F.
3. Legen Sie die D-Wasserschale unter den Korb der F-Schale.

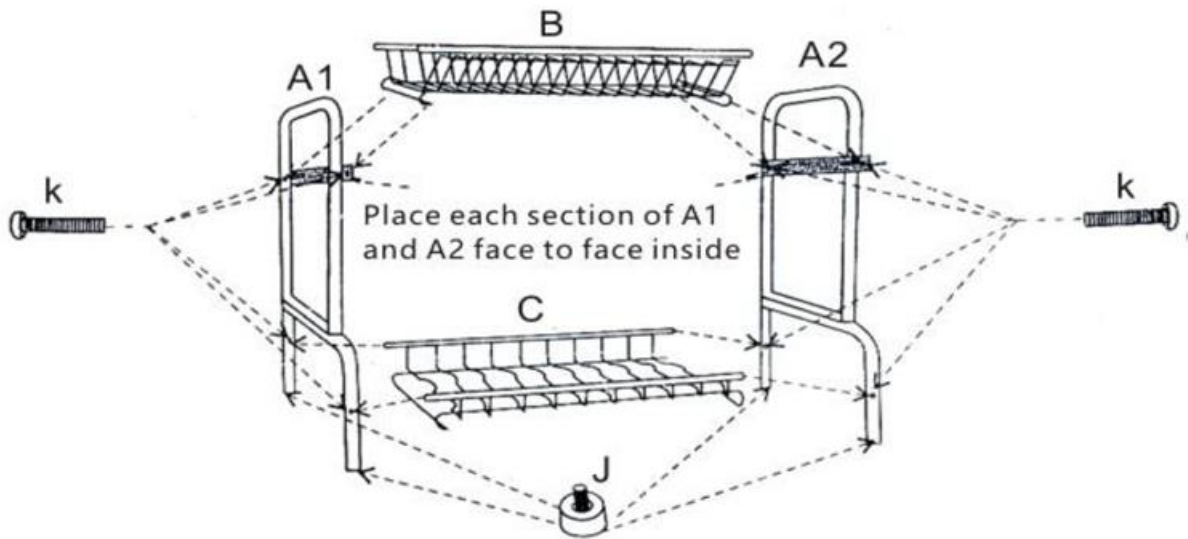
ES: DRYSTACK - MANUAL DEL USUARIO

Contenidos

 A1*1	 A2*1	 B*1
 C*1	 D*1	 E*2
 F*1	 G*1	 H*1
 I*1	 J*4	 K*8

## INSTRUCCIONES DE INSTALACIÓN

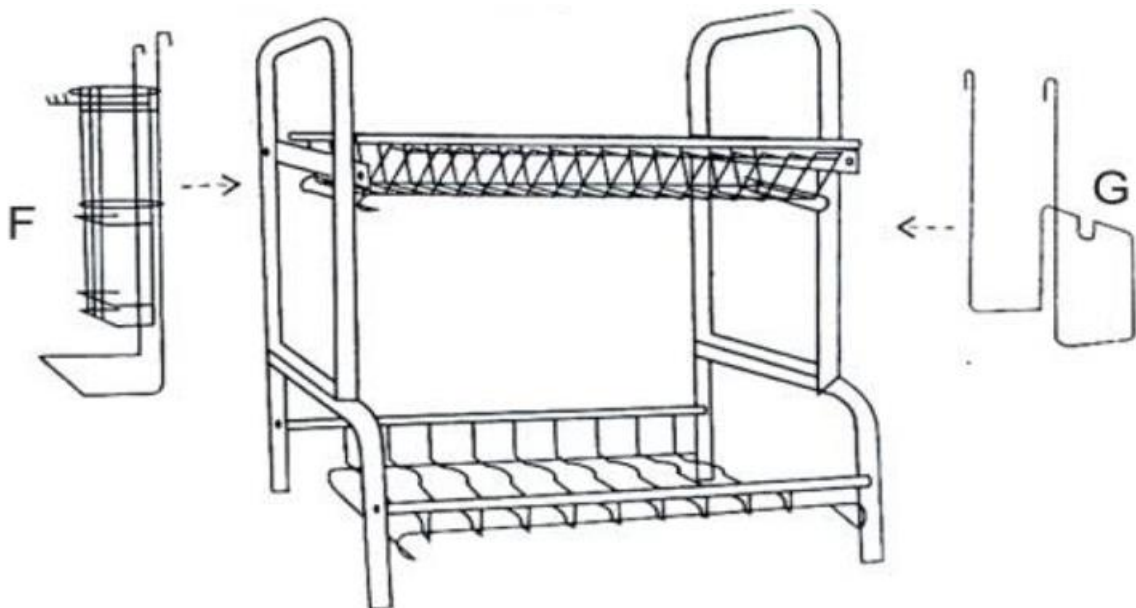
### Paso 1:



1. Fije el componente Jx4 a los marcos laterales A1 y A2.
2. Fije el marco B (capa superior) a los marcos laterales A1 y A2 utilizando los tornillos K.
3. Instale el marco C (capa inferior) siguiendo el mismo método que el marco B.
4. Utilice la herramienta tipo I para apretar bien todos los tornillos.

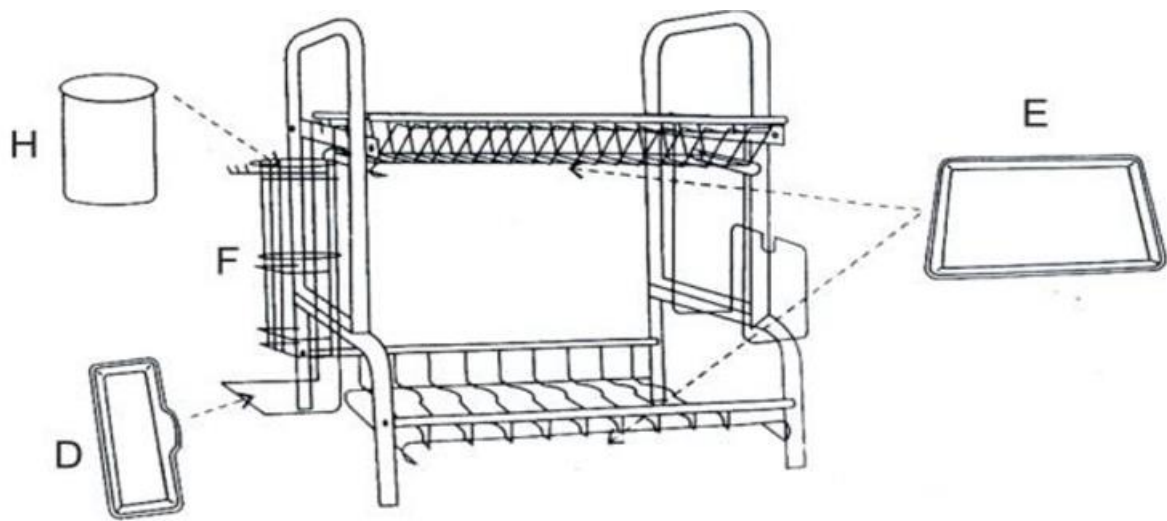
*Consejo:* Si el bastidor se tambalea ligeramente, ajústelo para mejorar la estabilidad. Asegúrese de que las secciones A1 y A2 estén colocadas frente a frente durante el montaje.

### Paso 2:



Cuelgue los componentes F y G a ambos lados, como se ilustra en el diagrama.

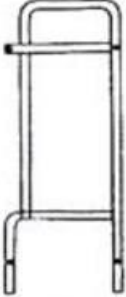
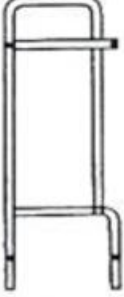
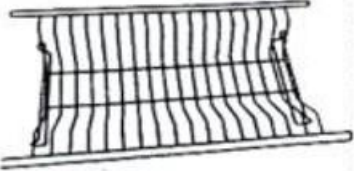
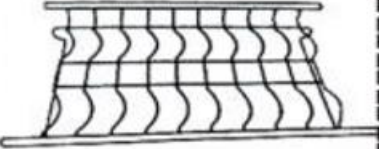



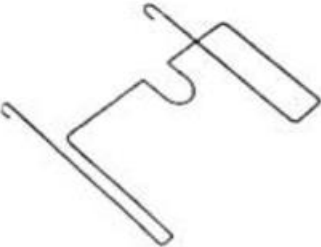
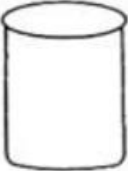



**Paso 3:**



1. Deslice las dos bandejas de impuestos E en el bastidor.
2. Cuelgue el componente H en la sección F.
3. Coloque la bandeja de agua D debajo de la cesta de la bandeja F.

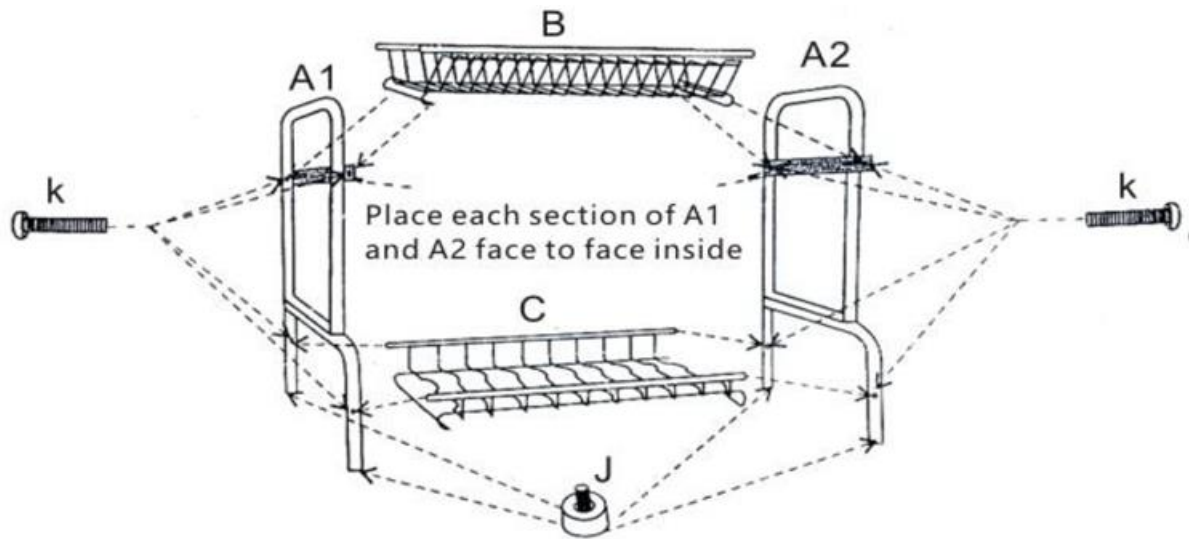
PT: DRYSTACK - MANUAL DO UTILIZADOR

Índice Geral

 A1*1	 A2*1	 B*1
 C*1	 D*1	 E*2
 F*1	 G*1	 H*1
 I*1	 J*4	 K*8

## INSTRUÇÕES DE INSTALAÇÃO

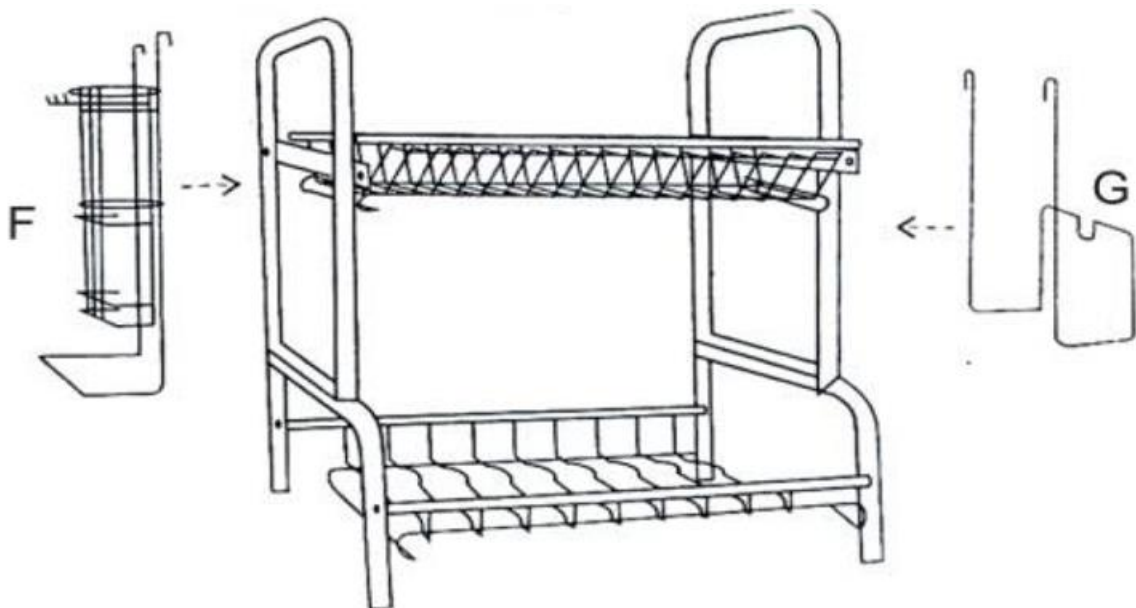
### Passo 1:



1. Fixar o componente Jx4 aos quadros laterais A1 e A2.
2. Fixe a estrutura B (camada superior) às estruturas laterais A1 e A2 utilizando os parafusos K.
3. Instale a estrutura C (camada inferior) utilizando o mesmo método que a estrutura B.
4. Utilize a ferramenta de tipo I para apertar bem todos os parafusos.

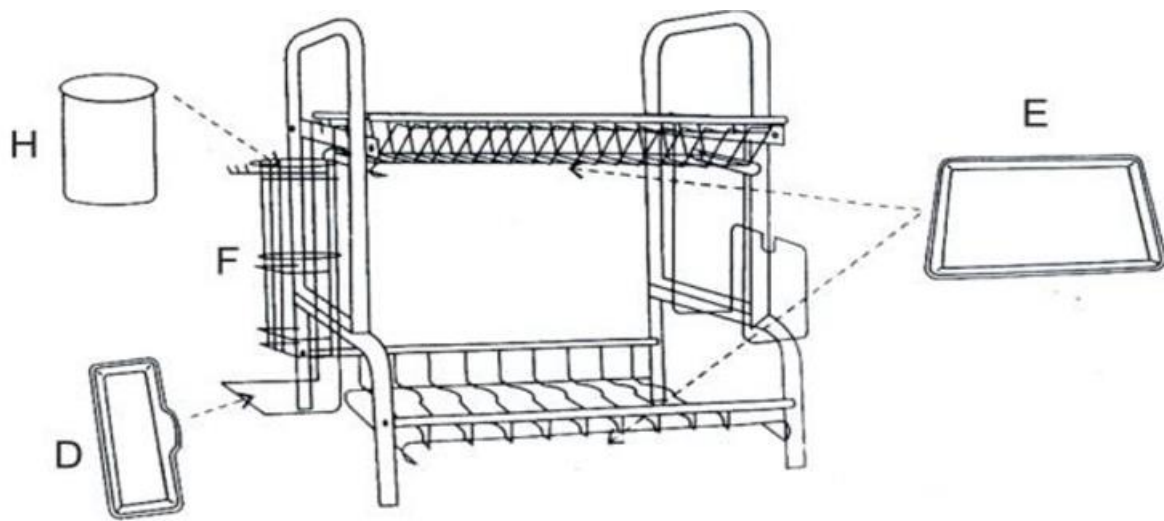
*Sugestão:* Se a estante oscilar ligeiramente, ajuste-a para melhorar a estabilidade. Certifique-se de que as secções A1 e A2 estão posicionadas frente a frente durante a montagem.

### Passo 2:



Pendure os componentes F e G em ambos os lados, conforme ilustrado no diagrama.

**Etapa 3:**

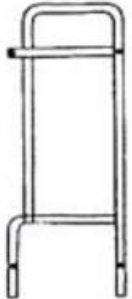
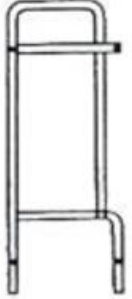
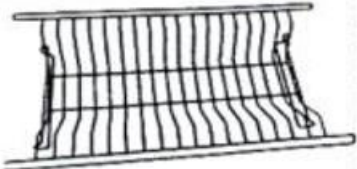
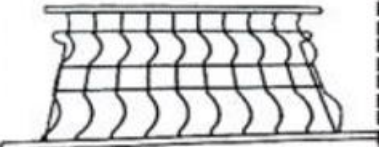
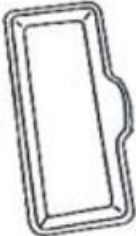


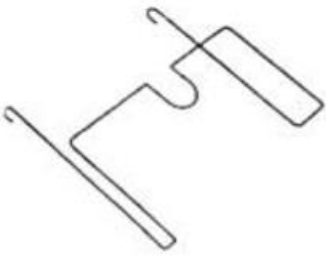






1. Deslize os dois tabuleiros E-tax para a estante.
2. Pendure o componente H na secção F.
3. Coloque o tabuleiro de água D por baixo do cesto do tabuleiro F.



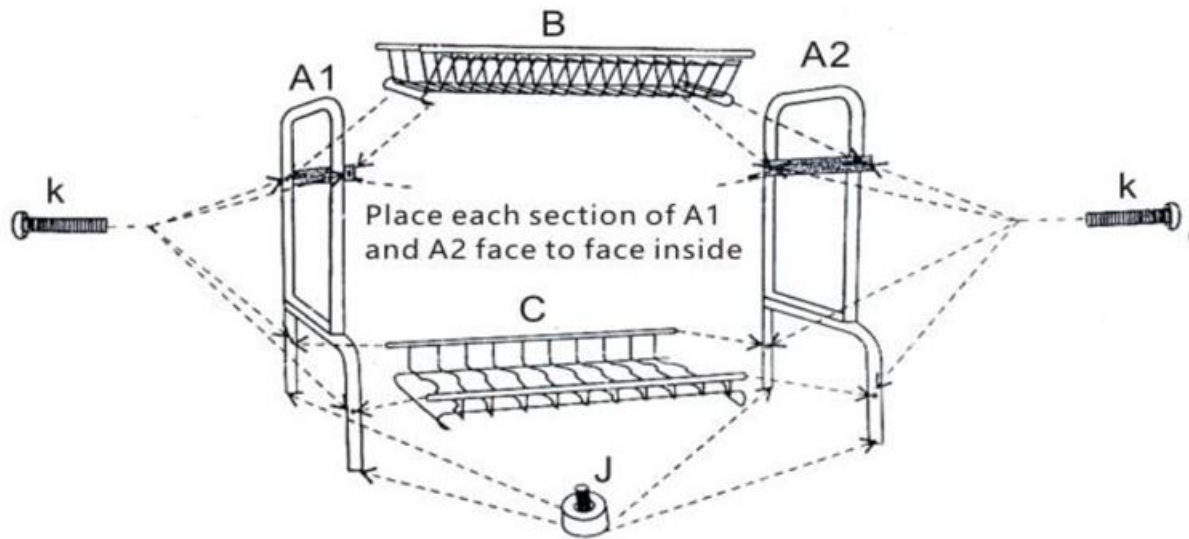
FR : DRYSTACK - MANUEL DE L'UTILISATEUR

Sommaire Vue d'ensemble

 A1*1	 A2*1	 B*1
 C*1	 D*1	 E*2
 F*1	 G*1	 H*1
 I*1	 J*4	 K*8

## INSTRUCTIONS D'INSTALLATION

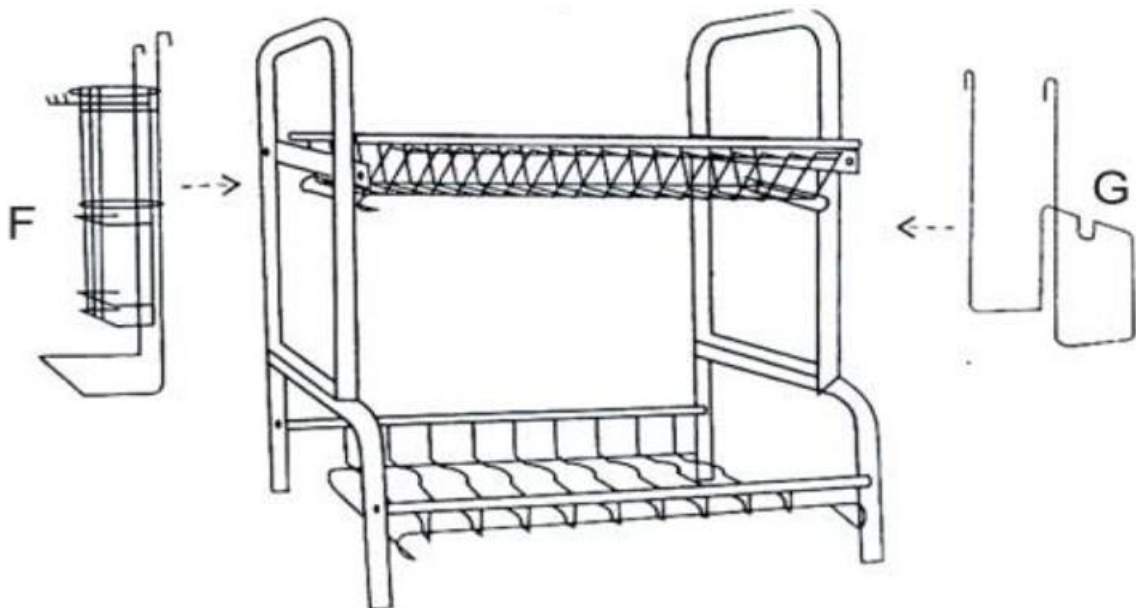
### Étape 1 :



1. Fixez le composant Jx4 aux cadres latéraux A1 et A2.
2. Fixez le cadre B (couche supérieure) aux cadres latéraux A1 et A2 à l'aide des vis K.
3. Installez le cadre C (couche inférieure) en suivant la même méthode que pour le cadre B.
4. Utilisez l'outil de type I pour serrer fermement toutes les vis.

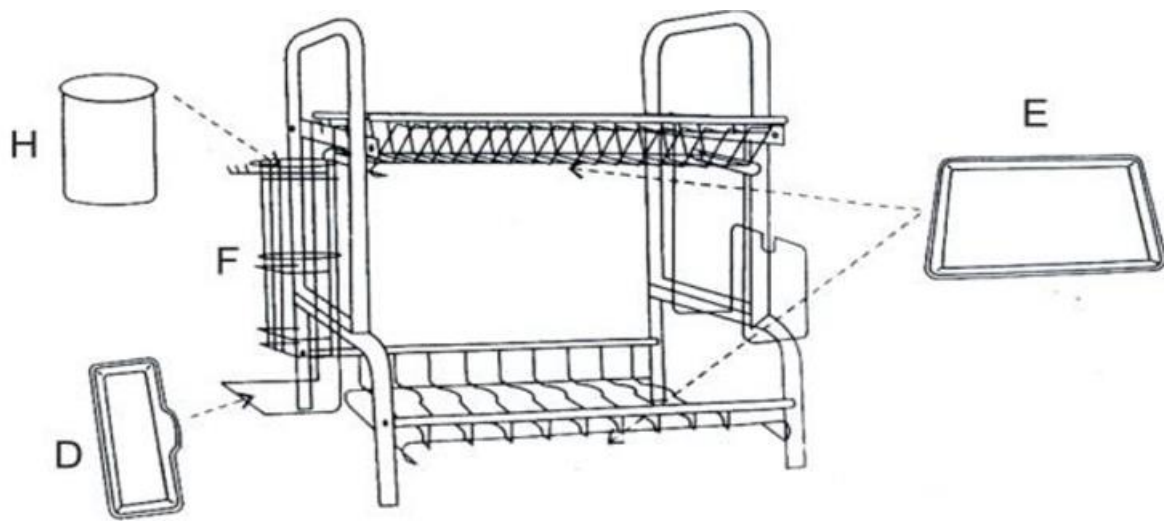
*Conseil :* si le support oscille légèrement, ajustez-le pour en améliorer la stabilité. Veillez à ce que les sections A1 et A2 soient placées face à face lors de l'assemblage.

### Étape 2 :



Accrochez les éléments F et G de chaque côté, comme illustré sur le schéma.

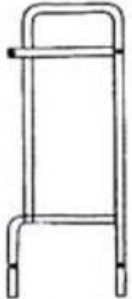
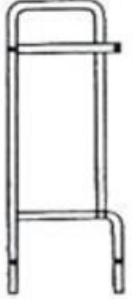
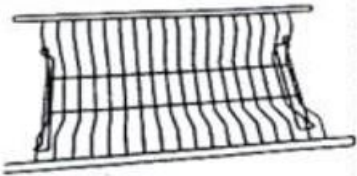
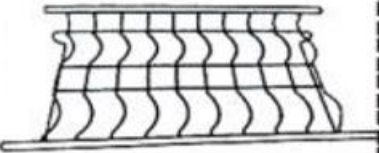
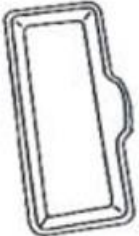


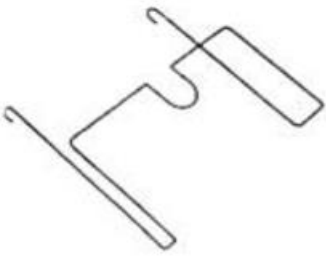




**Étape 3 :**



1. Glissez les deux plateaux d'impôt E sur le support.
2. Accrochez le composant H à la section F.
3. Placez le bac à eau D sous le panier du bac F.

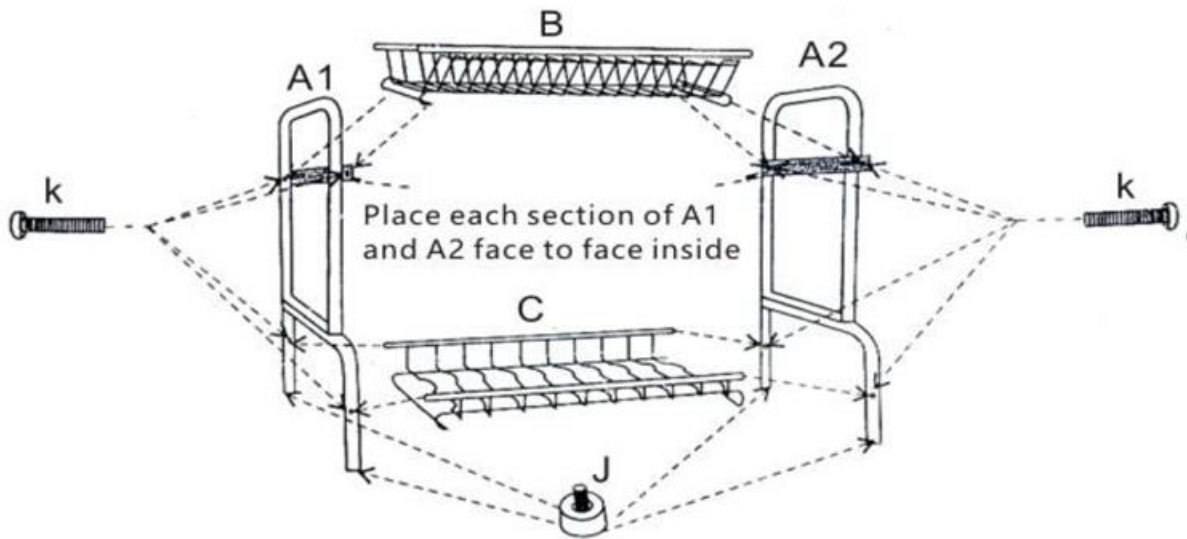
NL: DRYSTACK - GEBRUIKERSHANDLEIDING

Inhoud Overzicht

 A1*1	 A2*1	 B*1
 C*1	 D*1	 E*2
 F*1	 G*1	 H*1
 I*1	 J*4	 K*8

## INSTALLATIE-INSTRUCTIES

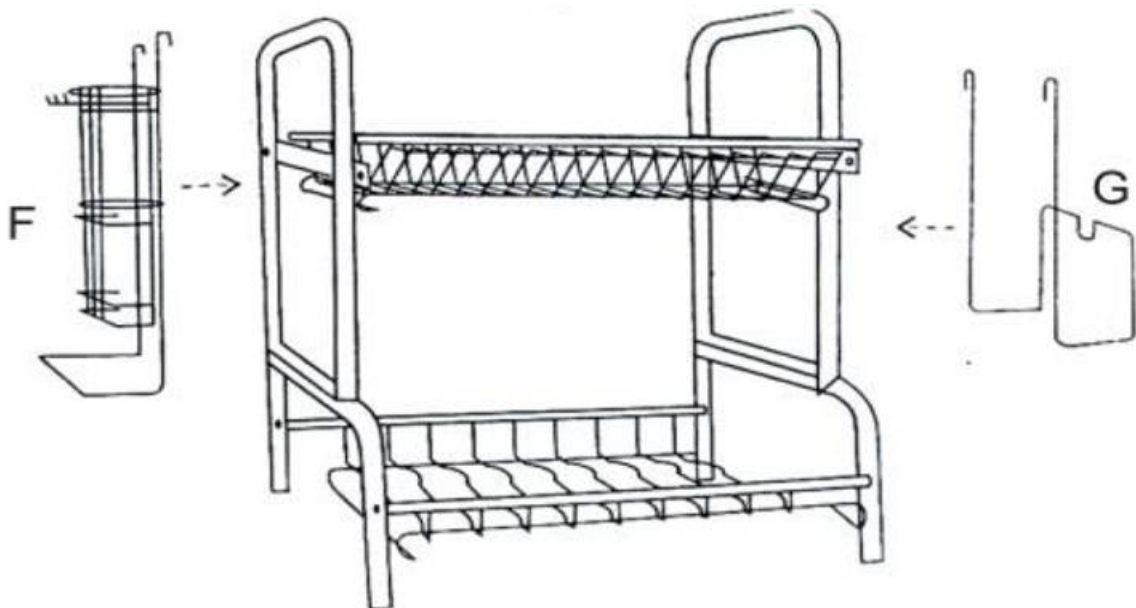
### Stap 1:



1. Bevestig het Jx4 onderdeel aan de A1 en A2 zijframes.
2. Bevestig het B-frame (bovenste laag) aan de A1 en A2 zijframes met de K-schroeven.
3. Installeer het C-frame (onderste laag) op dezelfde manier als het B-frame.
4. Gebruik het I-type gereedschap om alle schroeven stevig vast te draaien.

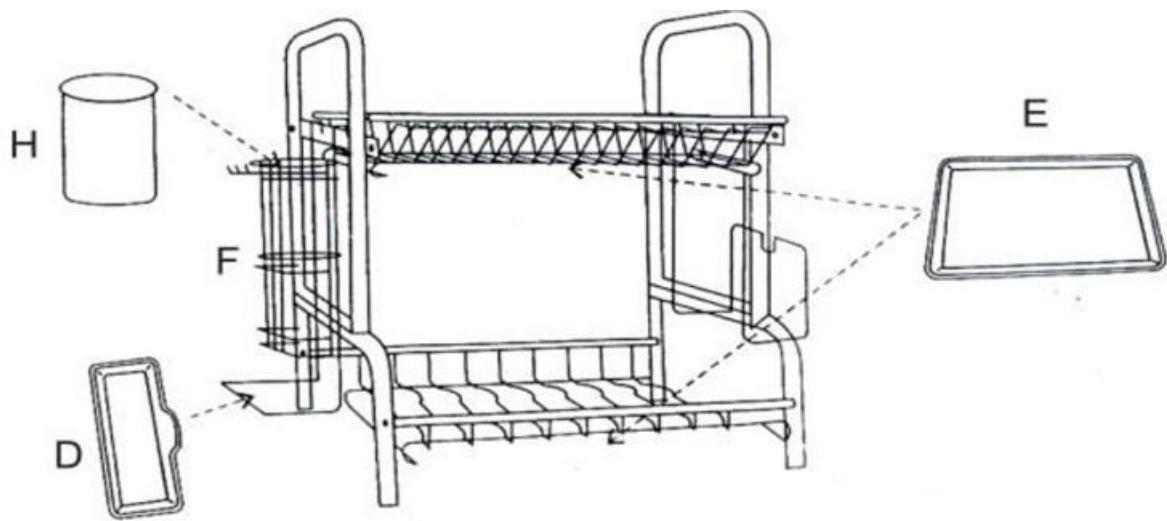
*Tip:* Als het rek enigszins wiebelt, pas het dan aan om de stabiliteit te verbeteren. Zorg ervoor dat de A1- en A2-secties tegenover elkaar worden geplaatst tijdens de montage.

### Stap 2:



Hang de F- en G-onderdelen aan weerszijden op, zoals geïllustreerd in het diagram.

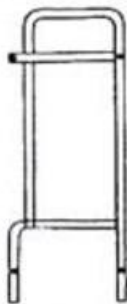
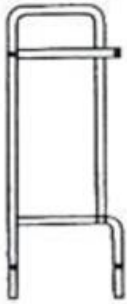
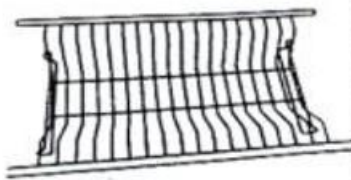
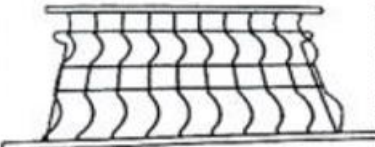
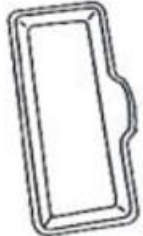


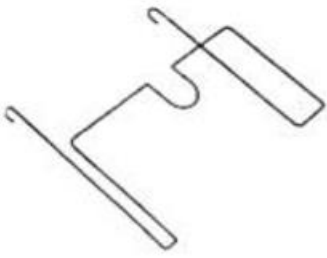




**Stap 3:**



1. Schuif de twee E-bakken op het rek.
2. Hang het H-onderdeel aan het F-onderdeel.
3. Plaats de D-bak onder de F-bakmand.

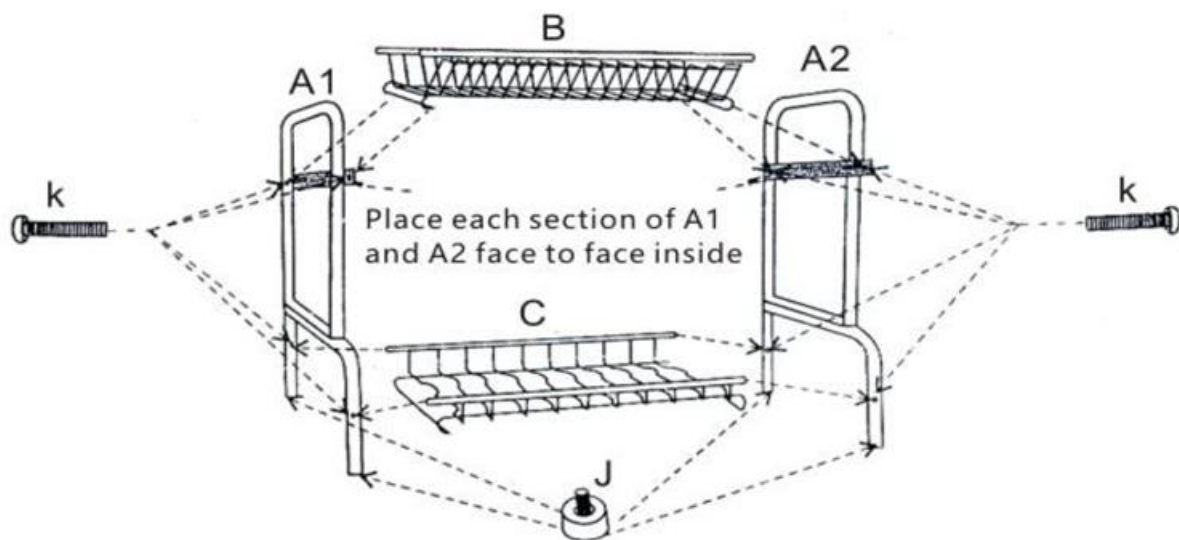
# CZ: DRYSTACK - UŽIVATELSKÁ PŘÍRUČKA

## Přehled obsahu

 A1*1	 A2*1	 B*1
 C*1	 D*1	 E*2
 F*1	 G*1	 H*1
 I*1	 J*4	 K*8

## NÁVOD K INSTALACI

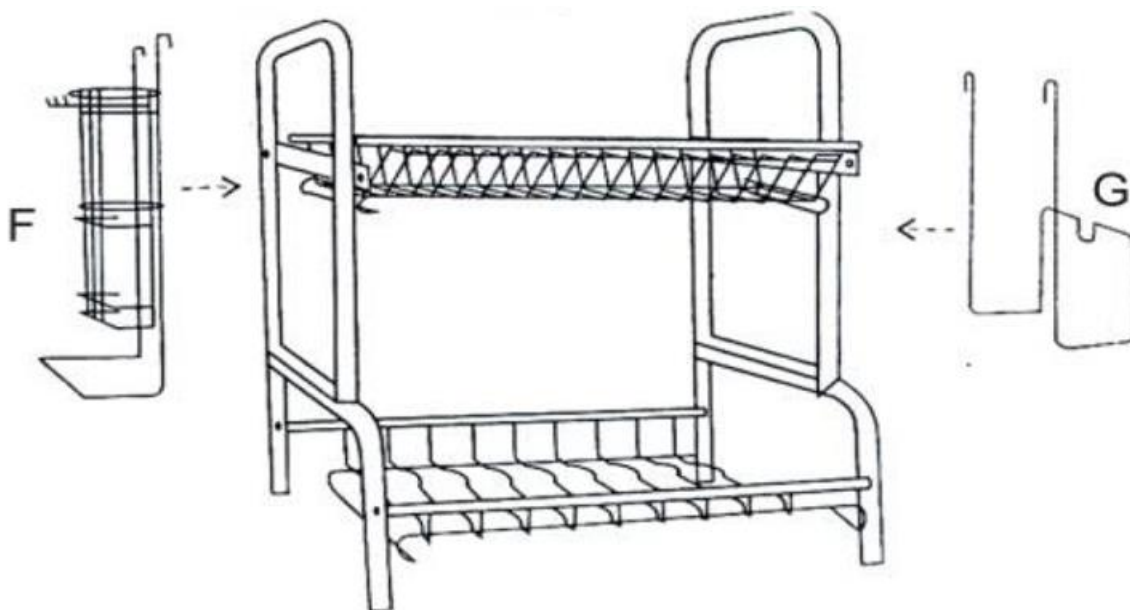
### Krok 1:



1. Připevněte komponentu Jx4 k bočním ráům A1 a A2.
2. Připevněte rám B (horní vrstvu) k bočním ráům A1 a A2 pomocí šroubů K.
3. Rám C (spodní vrstva) namontujte stejným způsobem jako rám B.
4. Pomocí nástroje typu I pevně utáhněte všechny šrouby.

*Tip:* Pokud se stojan mírně viklá, upravte jej, abyste zlepšili jeho stabilitu. Při montáži dbejte na to, aby části A1 a A2 byly umístěny proti sobě.

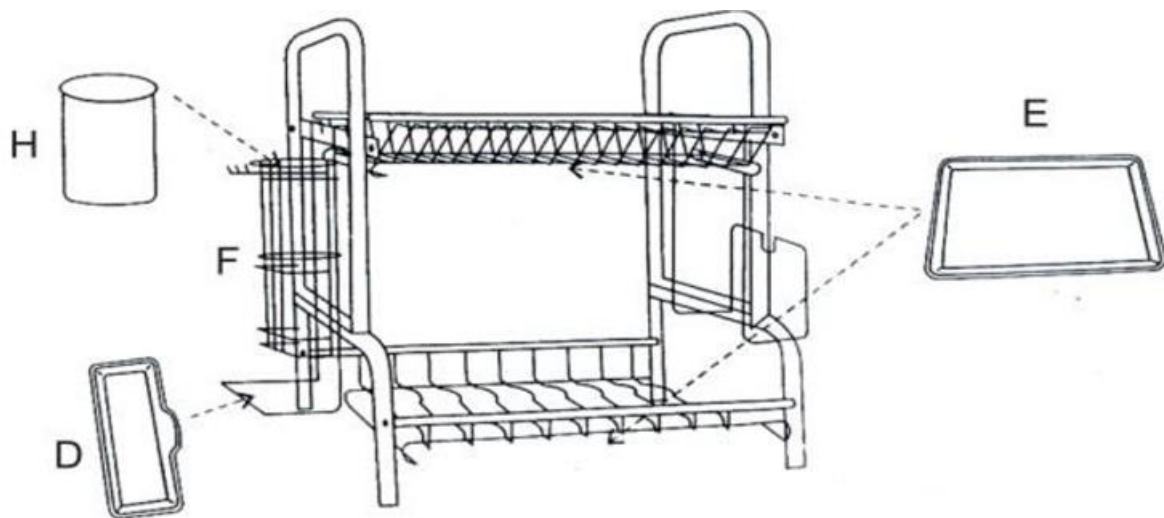
### Krok 2:



Zavěste součásti F a G na obě strany, jak je znázorněno na obrázku.



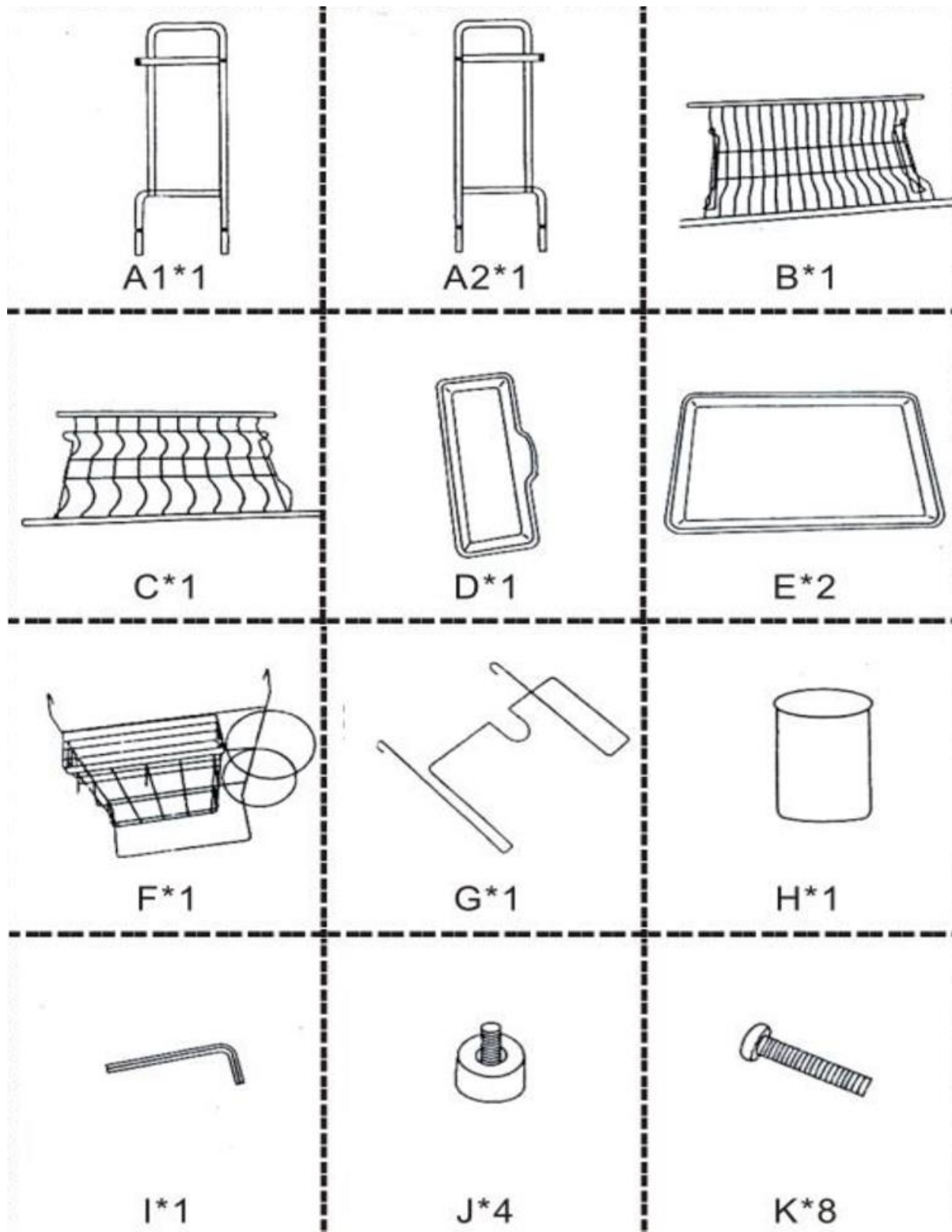
**Krok 3:**



1. Zasuňte obě přihrádky E na stojan.
2. Zavěste součást H na část F.
3. Pod koš zásobníku F umístěte zásobník D na vodu.

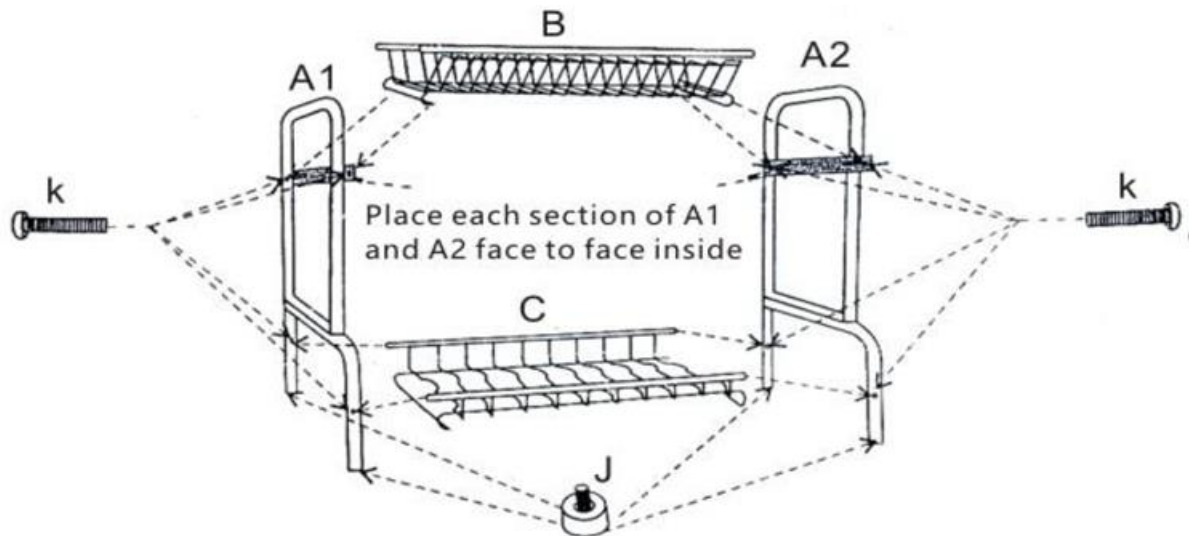
# PL: DRYSTACK - INSTRUKCJA OBSŁUGI

## Przegląd zawartości



## INSTRUKCJE INSTALACJI

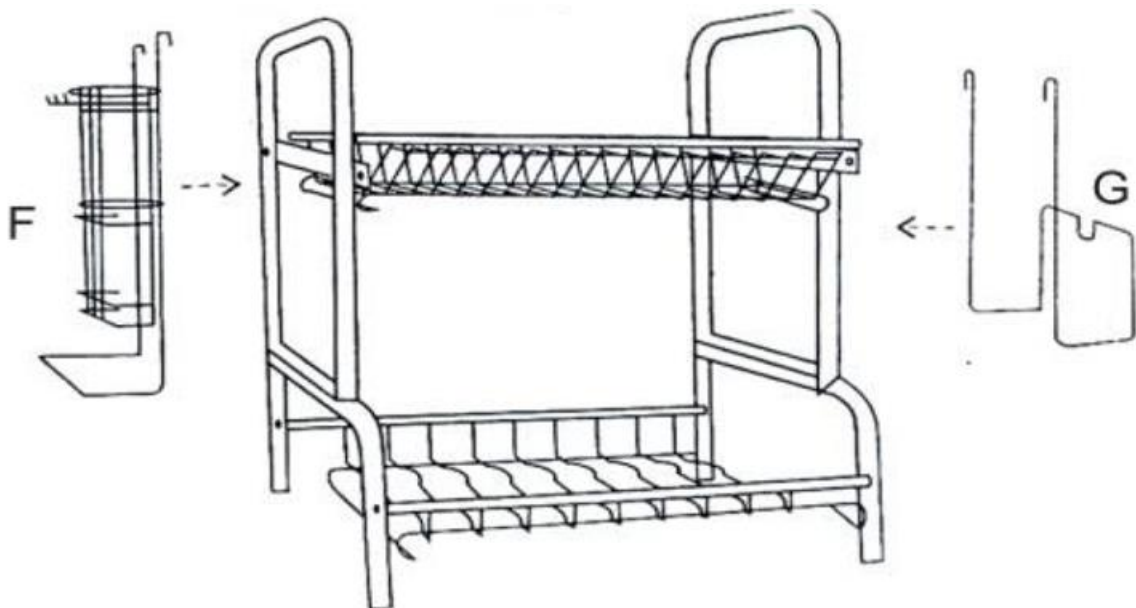
### Krok 1:



1. Przymocuj komponent Jx4 do ram bocznych A1 i A2.
2. Przymocuj ramę B (górna warstwa) do ram bocznych A1 i A2 za pomocą śrub K.
3. Zamontuj ramę C (dolna warstwa) przy użyciu tej samej metody, co ramę B.
4. Użyj narzędzia typu I, aby mocno dokręcić wszystkie śruby.

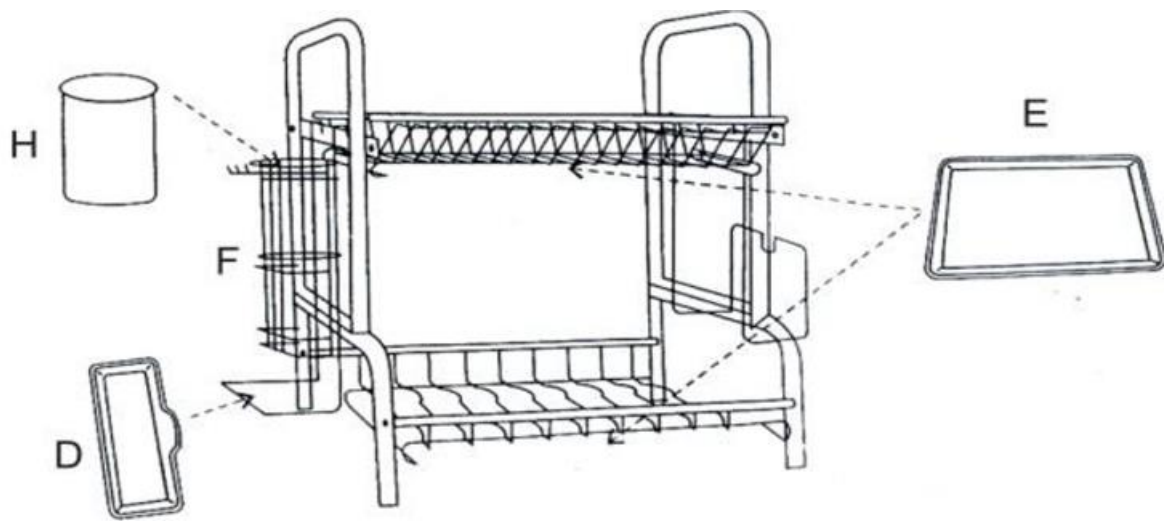
*Wskazówka:* Jeśli stojak lekko się chwieje, wyreguluj go, aby poprawić stabilność. Upewnij się, że sekcje A1 i A2 są ustawione naprzeciwko siebie podczas montażu.

### Krok 2:



Zawieś elementy F i G po obu stronach, jak pokazano na schemacie.

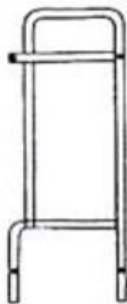
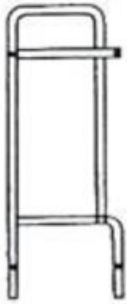
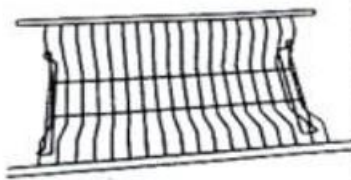
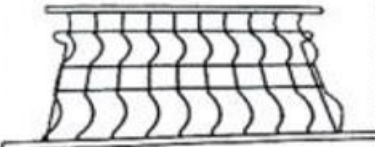
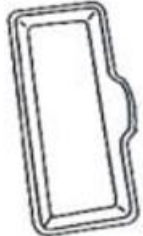


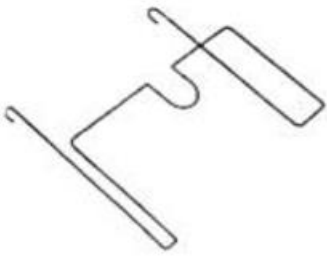




**Krok 3:**



1. Wsuń dwie tace E na stojak.
2. Zawieś komponent H na sekcji F.
3. Umieść tacę na wodę D pod koszem tacy F.

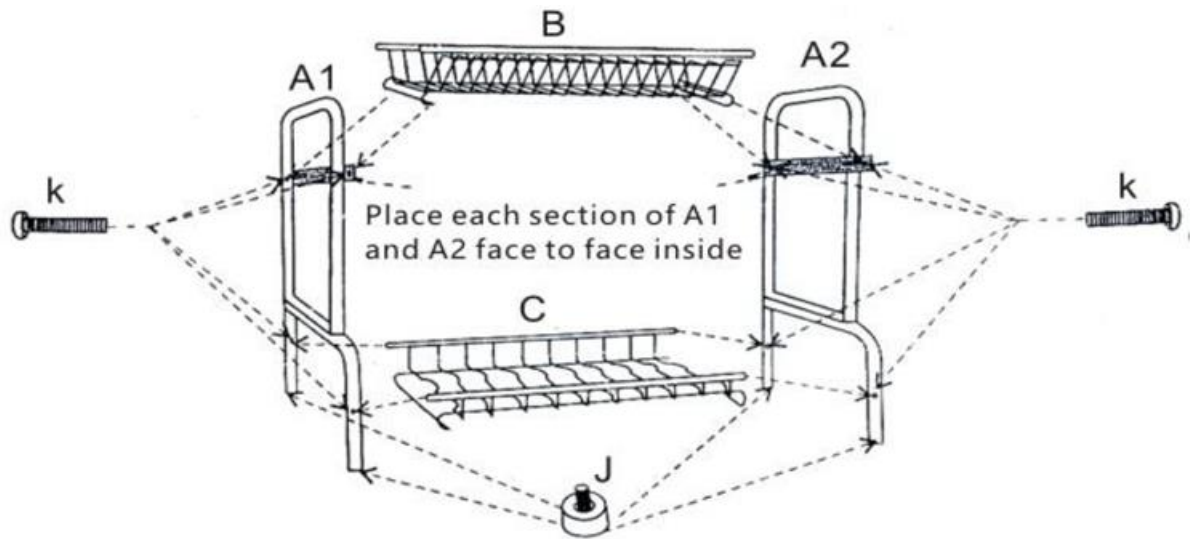
# SK: DRYSTACK - UŽÍVATEĽSKÁ PRÍRUČKA

## Prehľad obsahu

 A1*1	 A2*1	 B*1
 C*1	 D*1	 E*2
 F*1	 G*1	 H*1
 I*1	 J*4	 K*8

## NÁVOD NA INŠTALÁCIU

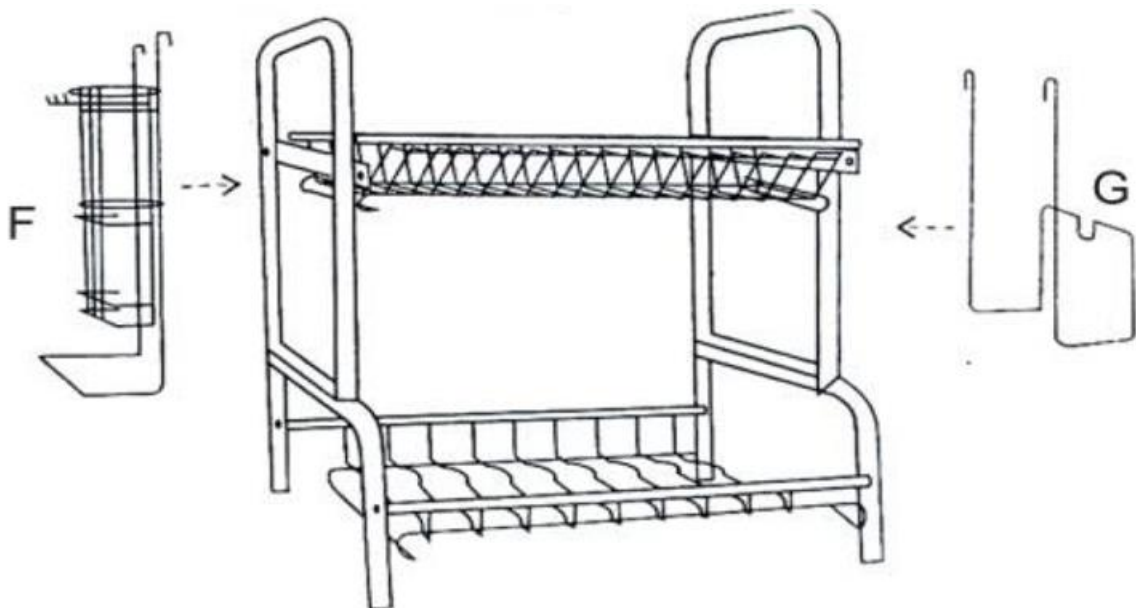
### Krok 1:



1. Pripevnite komponent Jx4 k bočným rámom A1 a A2.
2. Pripevnite rám B (hornú vrstvu) k bočným rámom A1 a A2 pomocou skrutiek K.
3. Rám C (spodná vrstva) nainštalujte rovnakým spôsobom ako rám B.
4. Pomocou nástroja typu I bezpečne utiahnite všetky skrutky.

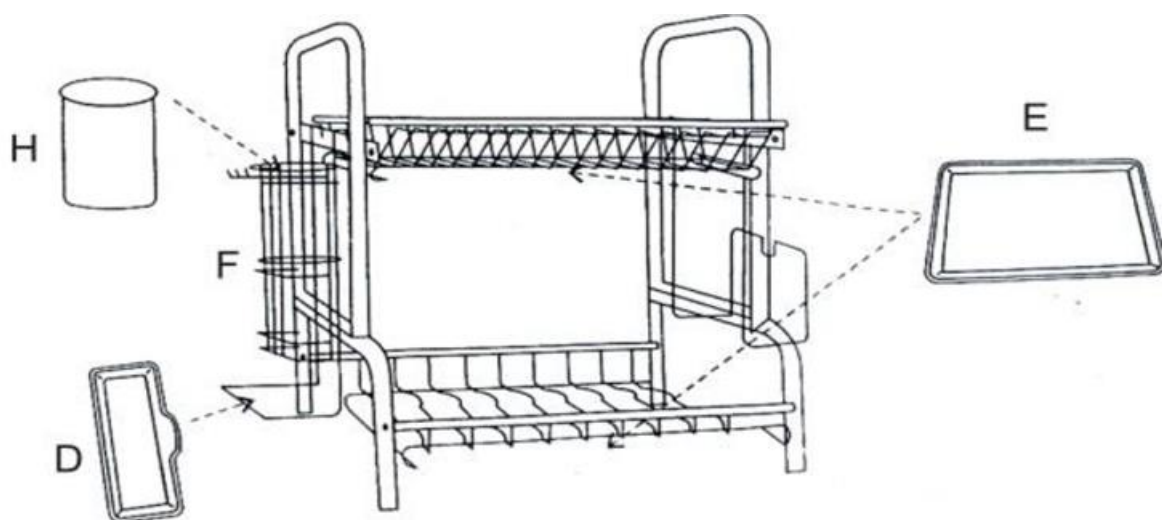
*Tip:* Ak sa stojan mierne viklá, upravte ho, aby sa zlepšila jeho stabilita. Uistite sa, že časti A1 a A2 sú počas montáže umiestnené oproti sebe.

### Krok 2:



Komponenty F a G zaveste na obe strany, ako je znázornené na obrázku.

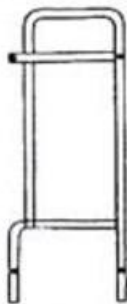
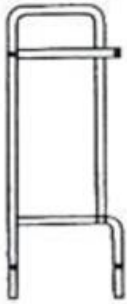
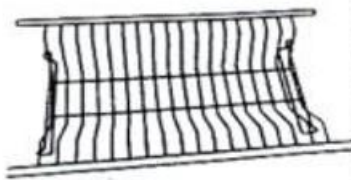
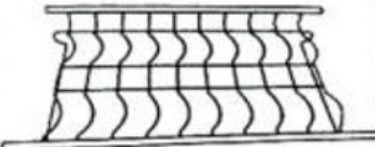
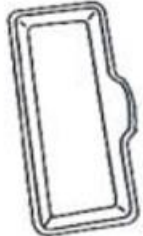


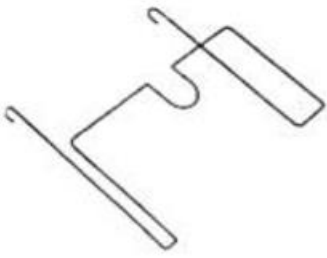




**Krok 3:**



1. Na stojan nasuňte dve priehradky E.
2. Komponent H zaveste na časť F.
3. Zásobník na vodu D umiestnite pod kôš zásobníka F.

# HU: DRYSTACK - FELHASZNÁLÓI KÉZIKÖNYV

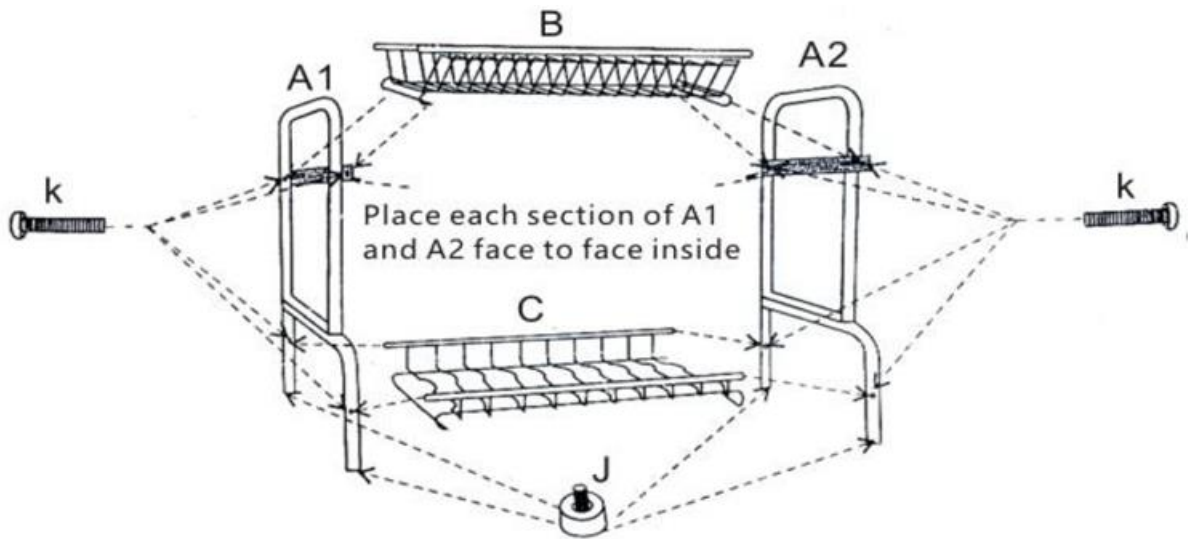
## Tartalom áttekintés

 A1*1	 A2*1	 B*1
 C*1	 D*1	 E*2
 F*1	 G*1	 H*1
 I*1	 J*4	 K*8



## TELEPÍTÉSI ÚTMUTATÓ

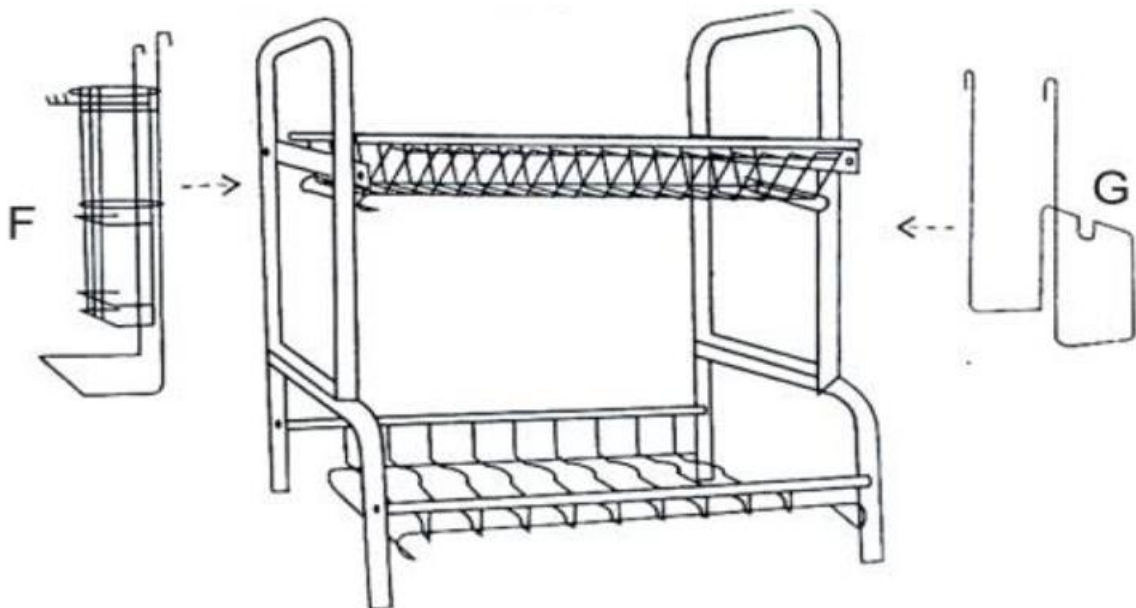
### 1. lépés:



1. Csatlakoztassa a Jx4 alkatrészt az A1 és A2 oldalsó keretekhez.
2. Rögzítse a B-keretet (felső réteg) az A1 és A2 oldalkeretekhez a K csavarok segítségével.
3. Szerelje fel a C-keretet (alsó réteg) a B-kerettel azonos módszerrel.
4. Használja az I típusú szerszámot az összes csavar biztonságos meghúzásához.

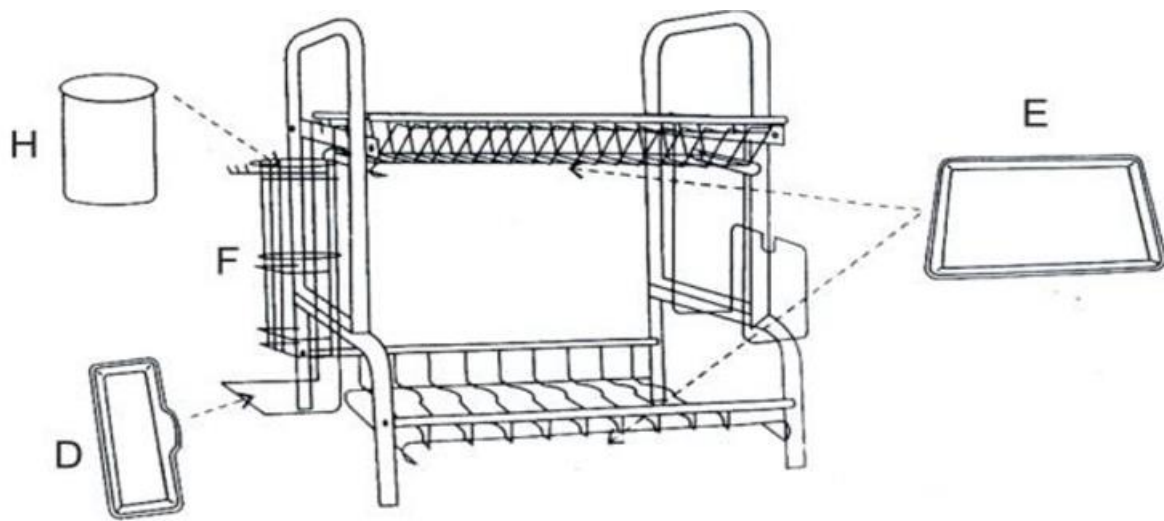
*Tipp:* Ha az állvány kissé meginog, állítsa be a stabilitás javítása érdekében. Ügyeljen arra, hogy az A1 és A2 szekciók az összeszerelés során egymással szemben helyezkedjenek el.

### 2. lépés:



Akassza fel az F és G alkatrészeket mindkét oldalra az ábrán látható módon.

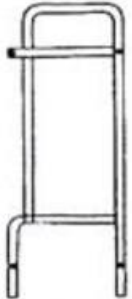
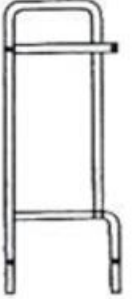
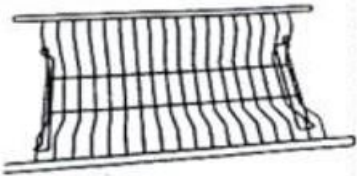
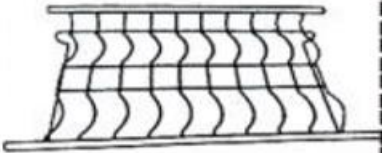



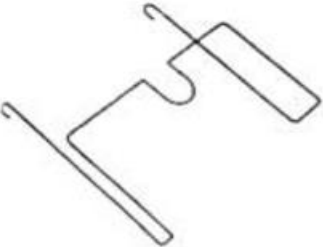
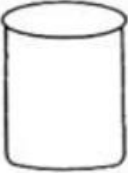



**3. lépés:**



1. Csúsztassa a két E-tálcát az állványra.
2. Akassza fel a H alkatrészt az F részre.
3. Helyezze a D-víztálcát az F tálca kosara alá.

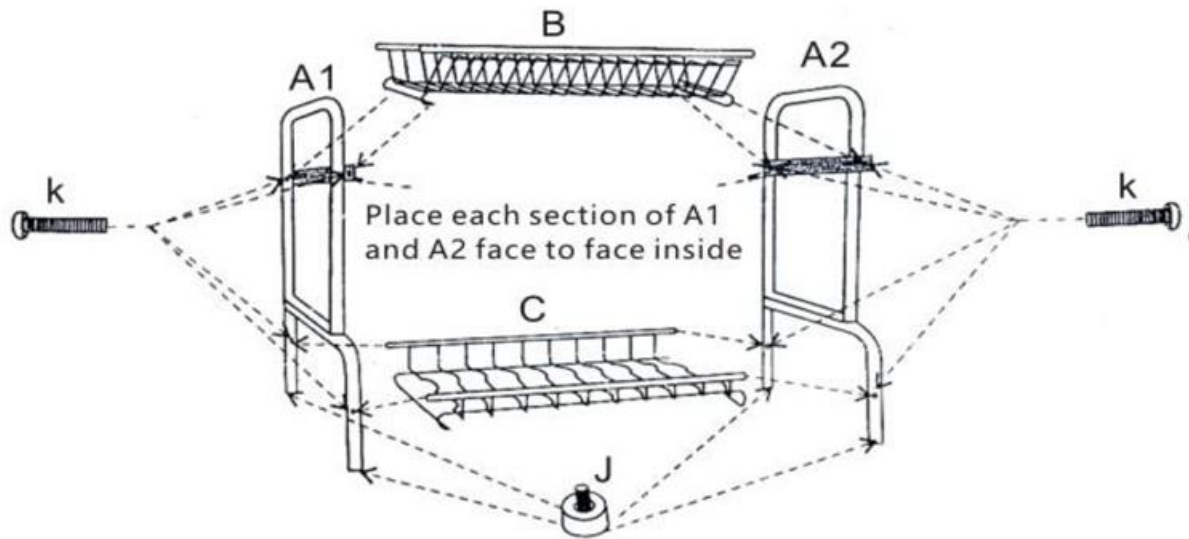
RO: DRYSTACK - MANUAL DE UTILIZARE

Cuprins Prezentare generală

 A1*1	 A2*1	 B*1
 C*1	 D*1	 E*2
 F*1	 G*1	 H*1
 I*1	 J*4	 K*8

## INSTRUCȚIUNI DE INSTALARE

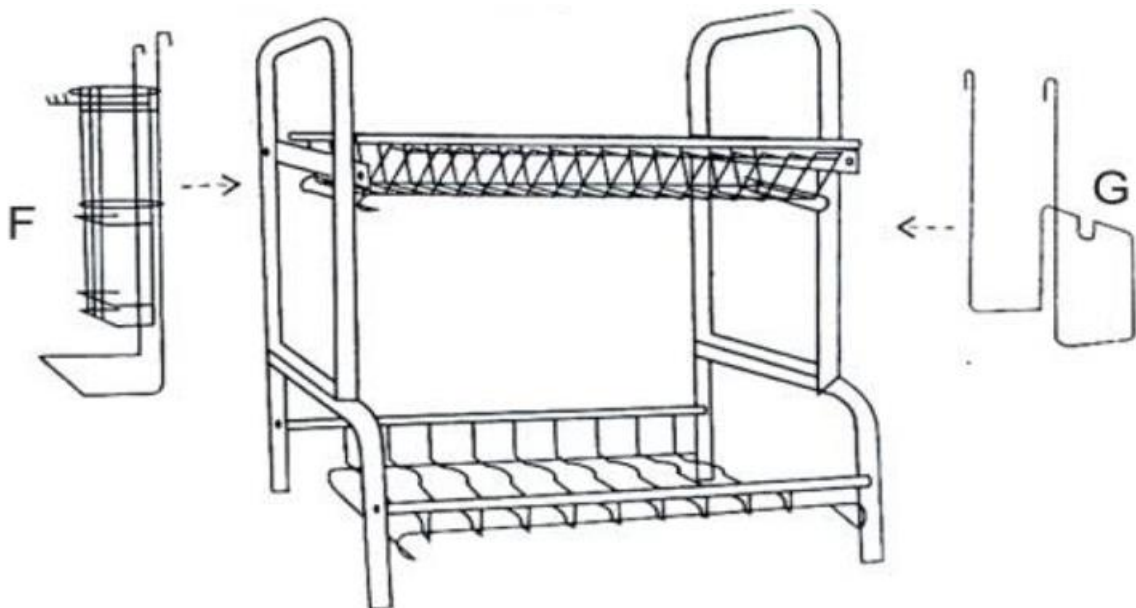
### Pasul 1:



1. Atașați componenta Jx4 la cadrele laterale A1 și A2.
2. Fixați cadrul B (stratul superior) la cadrele laterale A1 și A2 folosind șuruburile K.
3. Instalați cadrul C (stratul inferior) folosind aceeași metodă ca și cadrul B.
4. Utilizați unealta de tip I pentru a strânge bine toate șuruburile.

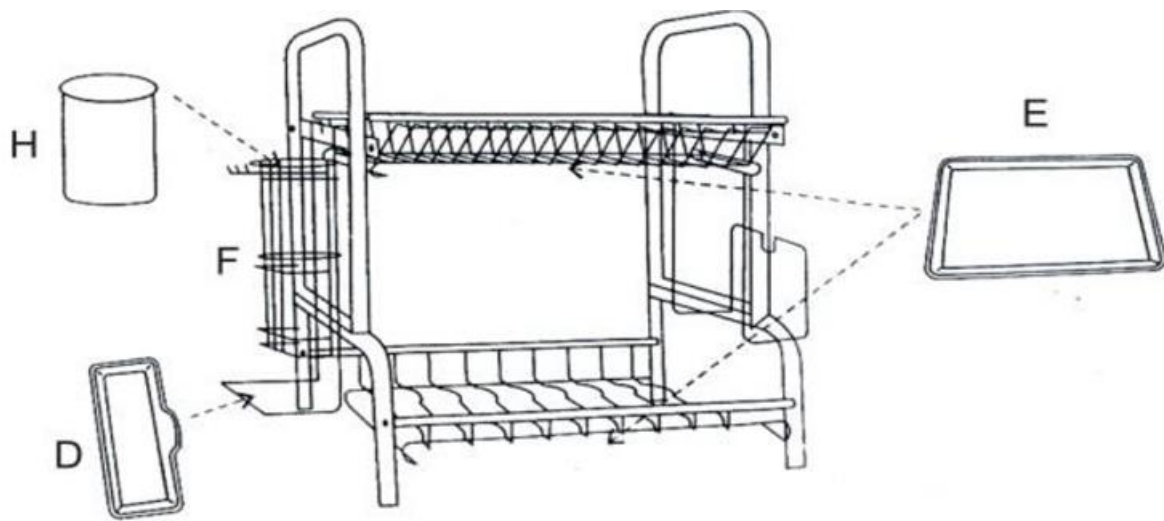
*Sfat:* Dacă raftul se clatină ușor, reglați-l pentru a îmbunătăți stabilitatea. Asigurați-vă că secțiunile A1 și A2 sunt poziționate față în față în timpul asamblării.

### Pasul 2:



Atârnați componentele F și G pe fiecare parte, așa cum este ilustrat în diagramă.

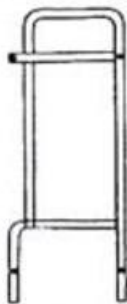
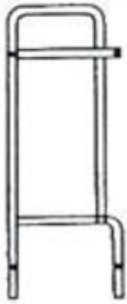
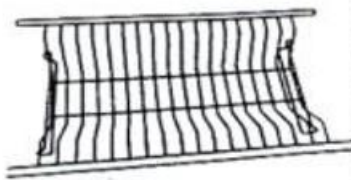
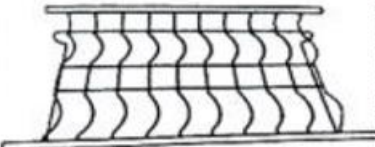
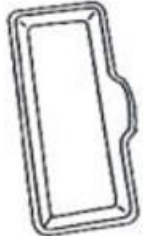


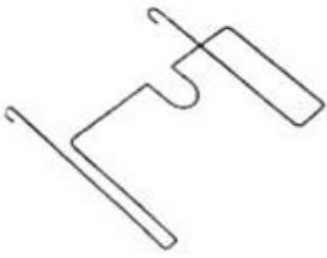




**Pasul 3:**



1. Glisați cele două tăvițe E-tax pe raft.
2. Agățați componenta H pe secțiunea F.
3. Plasați tava de apă D sub coșul tăvii F.

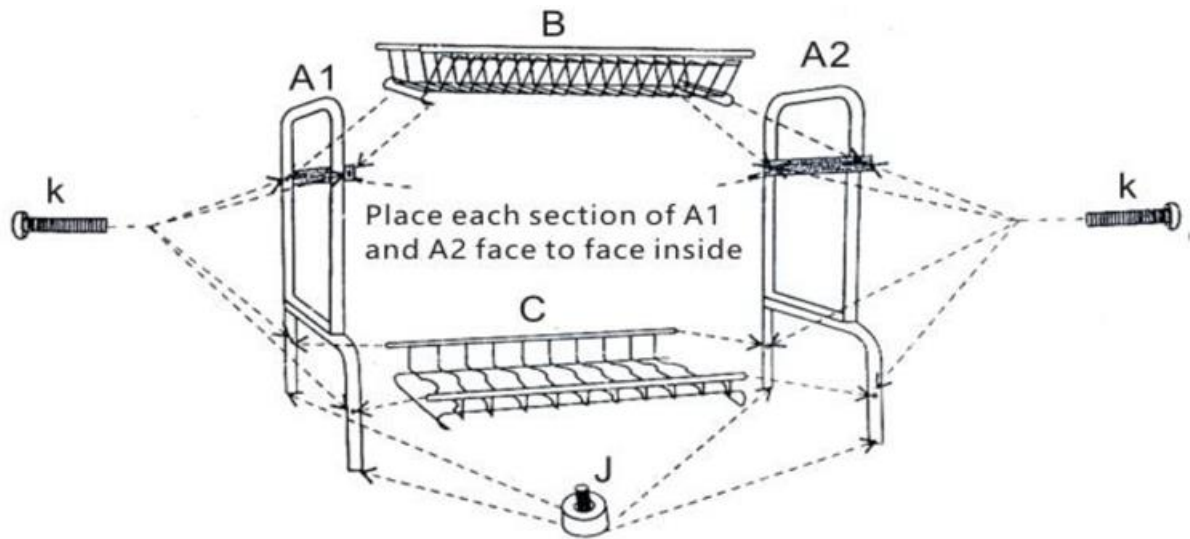
# BG: DRYSTACK - РЪКОВОДСТВО ЗА ПОТРЕБИТЕЛЯ

## Съдържание Преглед

 A1*1	 A2*1	 B*1
 C*1	 D*1	 E*2
 F*1	 G*1	 H*1
 I*1	 J*4	 K*8

## ИНСТРУКЦИИ ЗА ИНСТАЛИРАНЕ

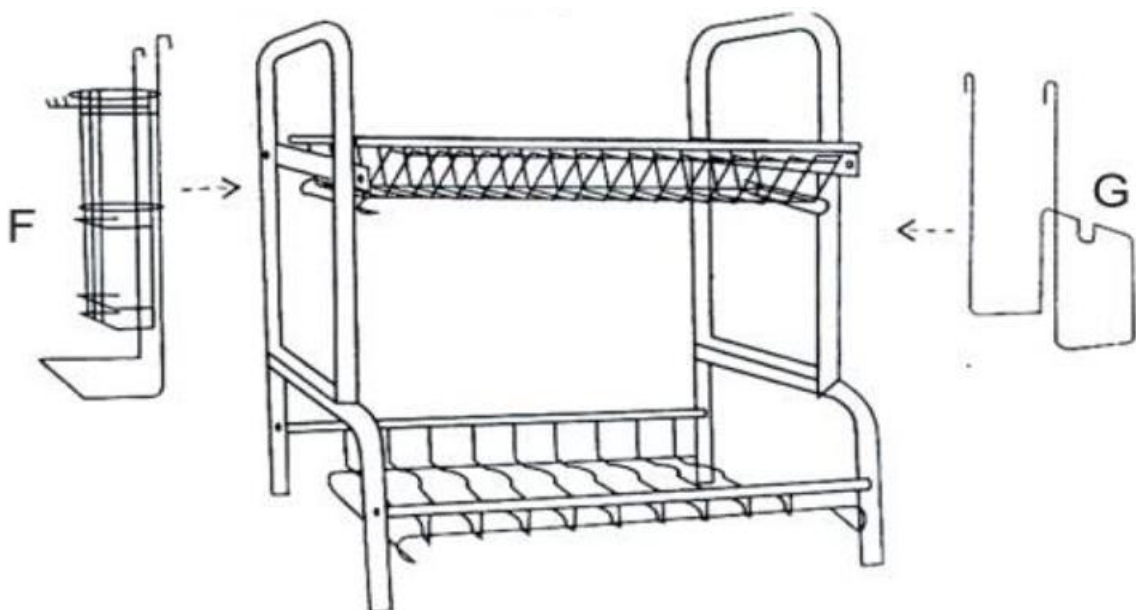
### Стъпка 1:



1. Закрепете компонента Jx4 към страничните рамки A1 и A2.
2. Закрепете рамката B (горния слой) към страничните рамки A1 и A2 с помощта на винтовете K.
3. Монтирайте рамката C (долния слой), като използвате същия метод като рамката B.
4. Използвайте инструмента тип I, за да затегнете здраво всички винтове.

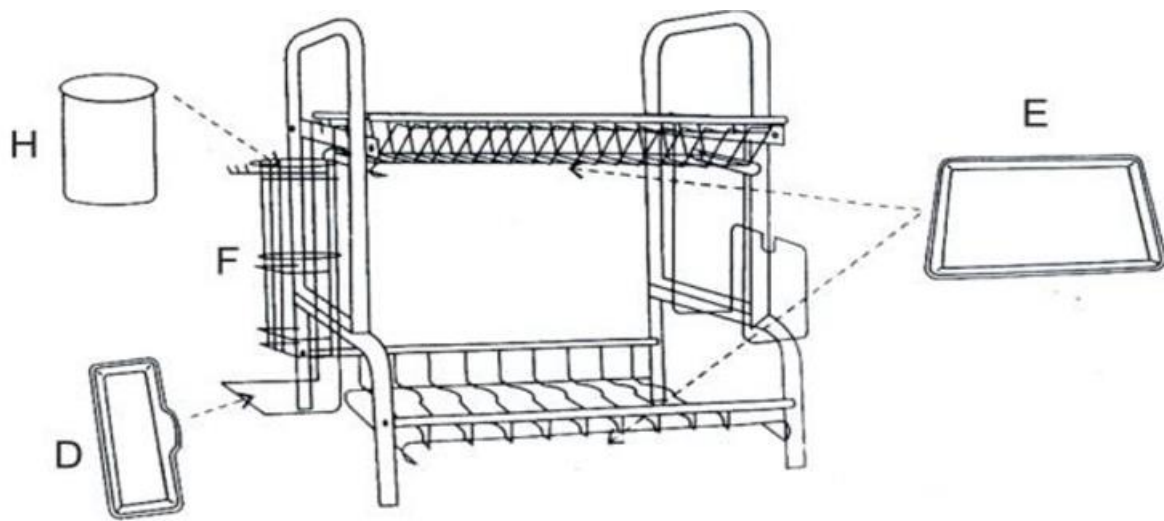
*Съвет:* Ако стелажът леко се клати, регулирайте го, за да подобрите стабилността. Уверете се, че секциите A1 и A2 са разположени една до друга по време на монтажа.

### Стъпка 2:



Закачете компонентите F и G от двете страни, както е показано на схемата.

**Стъпка 3:**

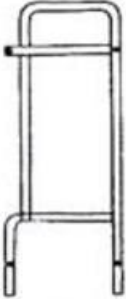
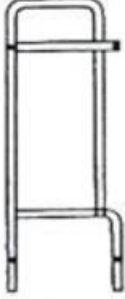
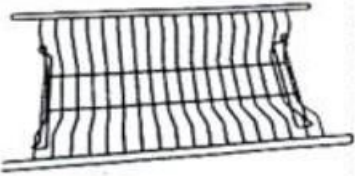
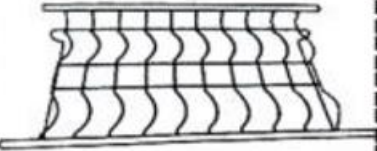
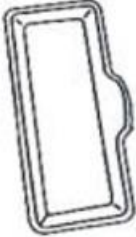


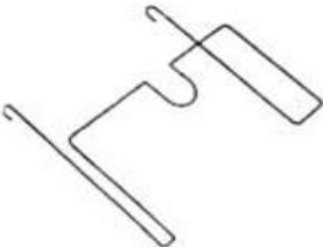
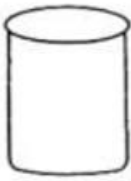





1. Плъзнете двете тави за E върху стелажа.
2. Закачете компонента H на секция F.
3. Поставете тавата за вода D под кошницата на тавата F.



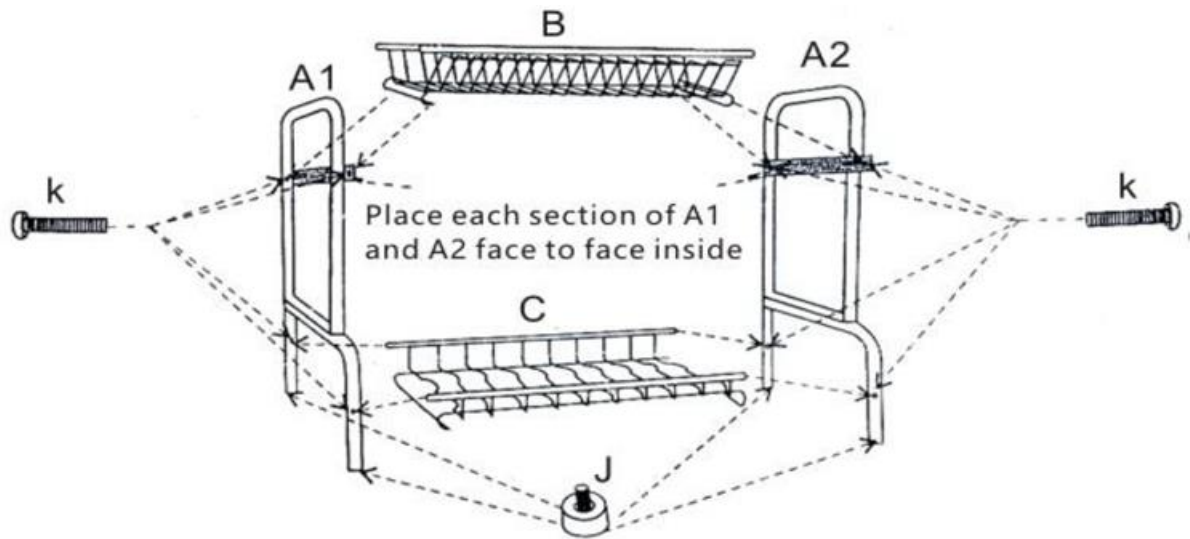
LV: DRYSTACK - LIETOTĀJA ROKASGRĀMATA

Saturs Pārskats

 A1*1	 A2*1	 B*1
 C*1	 D*1	 E*2
 F*1	 G*1	 H*1
 I*1	 J*4	 K*8

## UZSTĀDĪŠANAS INSTRUKCIJA

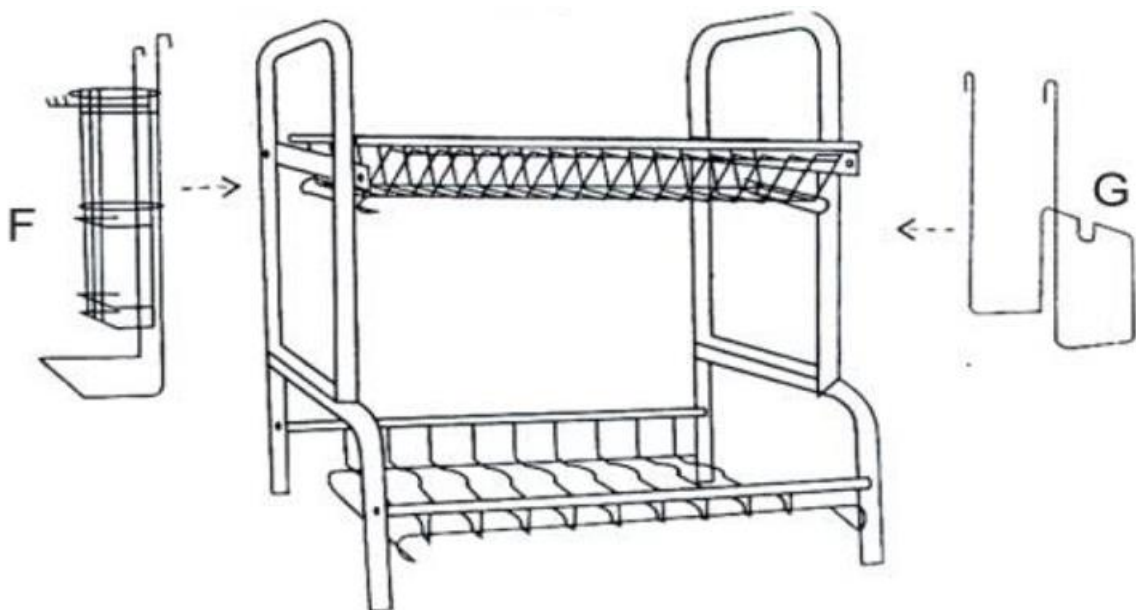
### 1. solis:



1. Pievienojiet Jx4 komponentu A1 un A2 sānu rāmjiem.
2. Piestipriniet B-rāmi (augšējo slāni) pie A1 un A2 sānu rāmjiem, izmantojot K veida skrūves.
3. Uzstādiet C-rāmi (apakšējo slāni), izmantojot tādu pašu metodi kā B-rāhim.
4. Izmantojiet I tipa instrumentu, lai droši pievilktu visas skrūves.

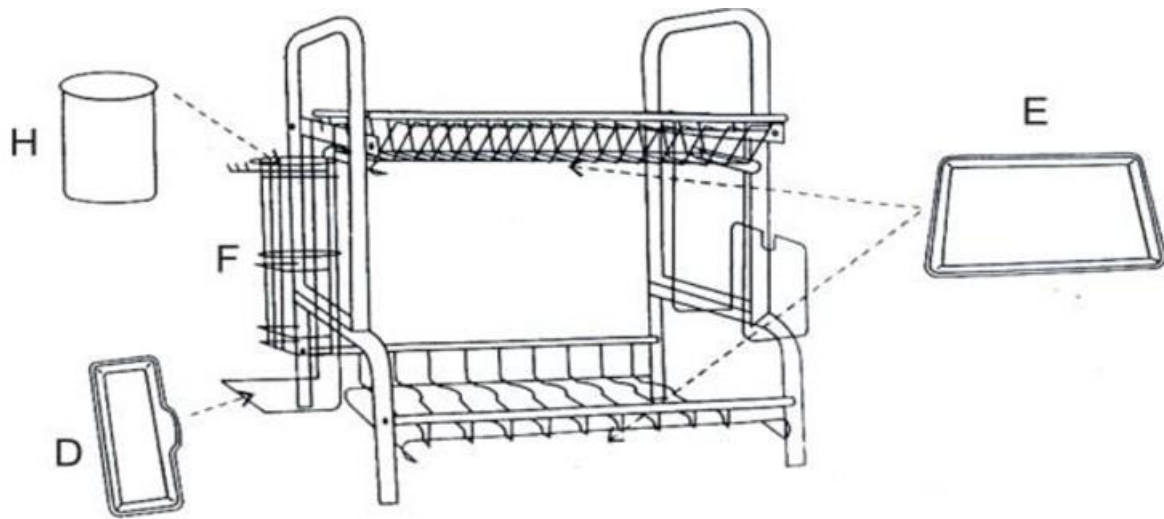
*Padoms:* Ja plaukts nedaudz šūpojas, noregulējiet to, lai uzlabotu stabilitāti. Montāžas laikā pārliedziniet, ka A1 un A2 sekcijas ir novietotas viena pret otru.

### 2. solis:



Uzkariniet F un G sastāvdaļas abās pusēs, kā parādīts diagrammā.

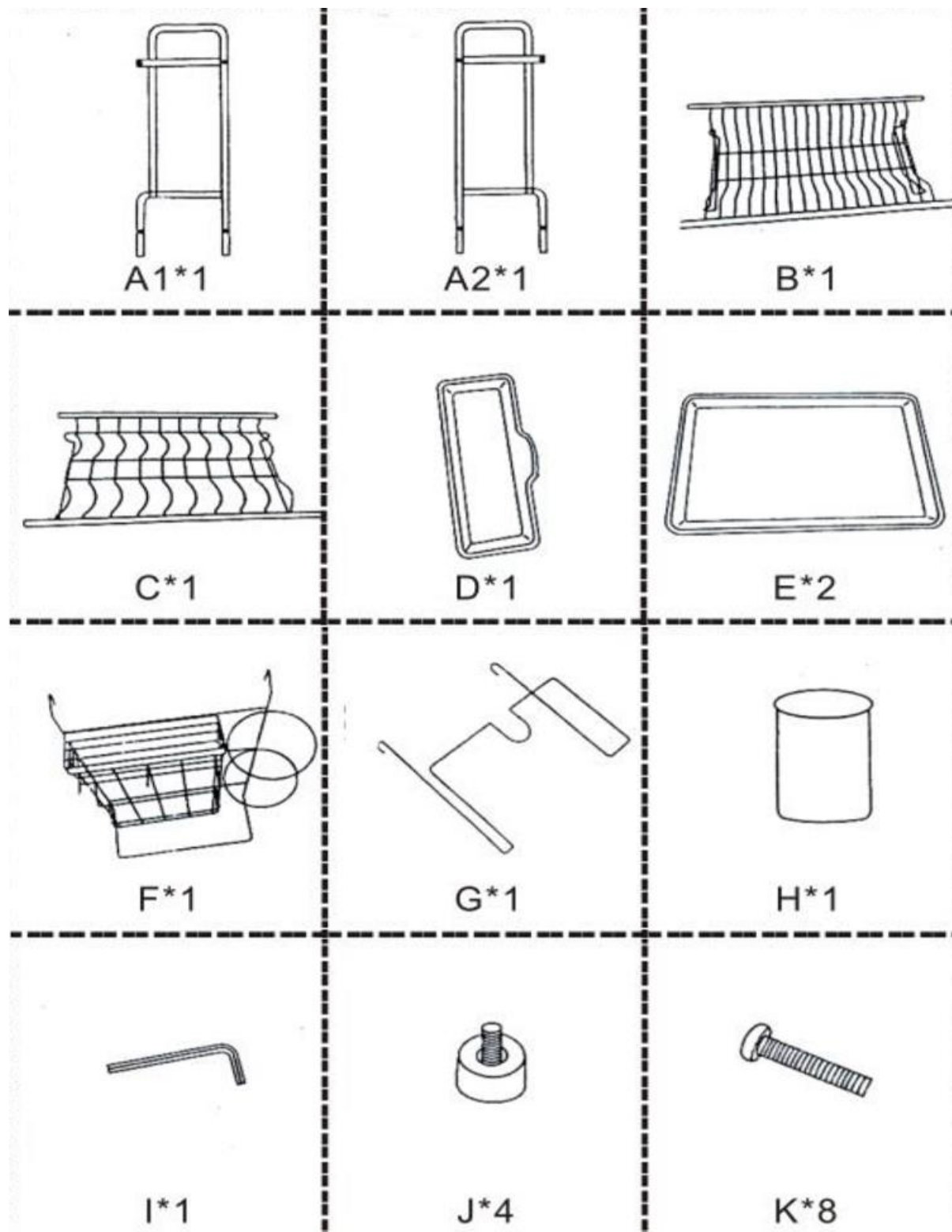
**Solis 3:**



1. Uzstiepiet abas E-nodokļa paplātes uz plaukta.
2. Uzkariniet H sastāvdaļu uz F daļas.
3. Novietojiet D ūdens paplāti zem F paplātes groza.

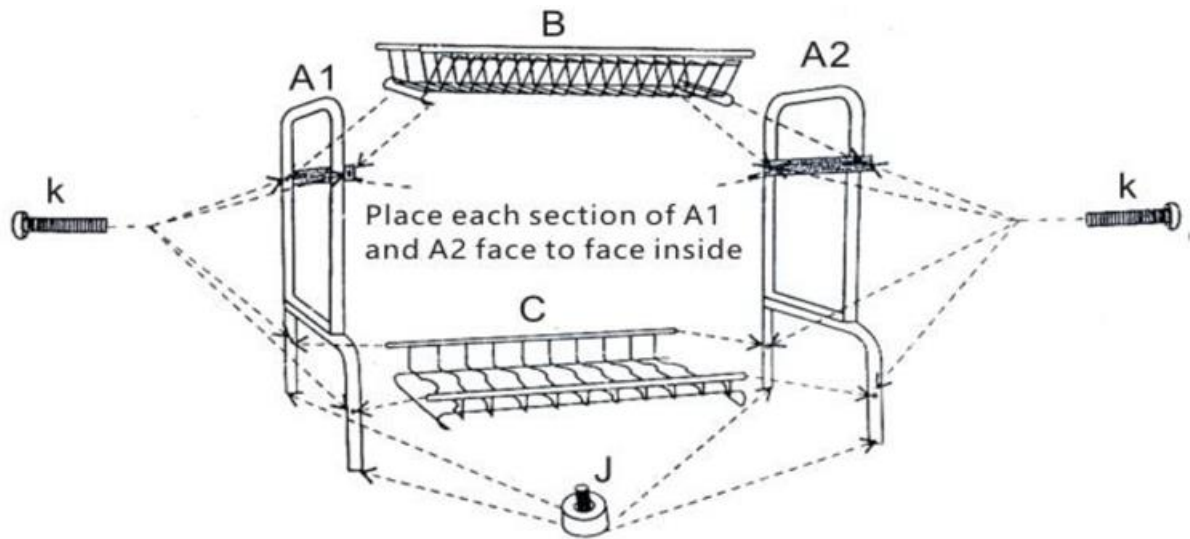
# LT: DRYSTACK - NAUDOTOJO VADOVAS

Turinio apžvalga



## MONTAVIMO INSTRUKCIJOS

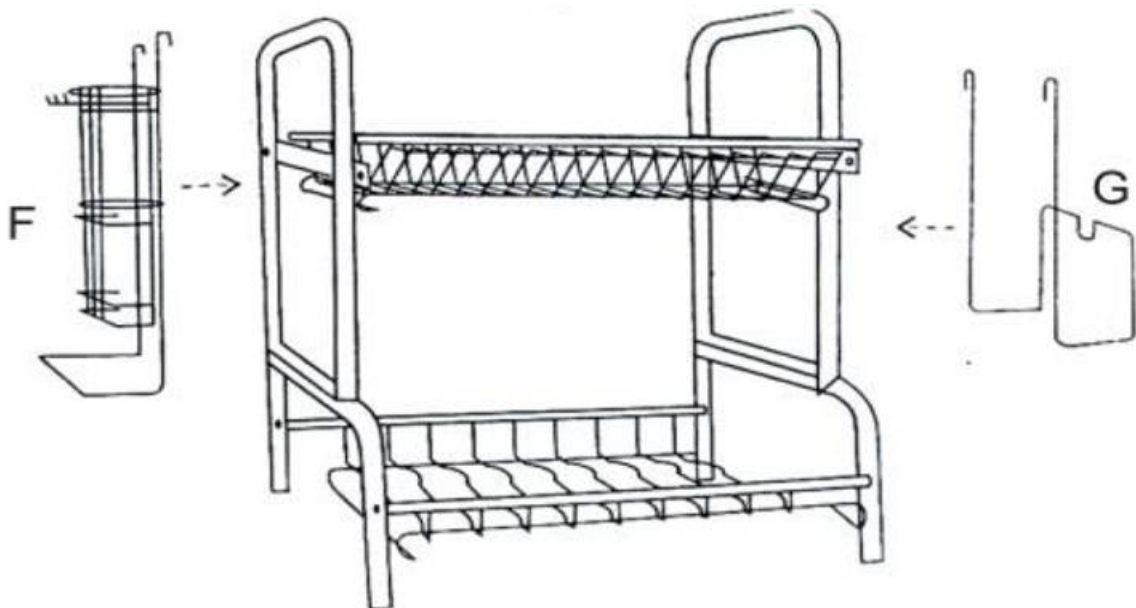
### 1 žingsnis:



1. Jx4 komponentą pritvirtinkite prie A1 ir A2 šoninių rėmų.
2. Pritvirtinkite B rėmelį (viršutinį sluoksnį) prie A1 ir A2 šoninių rėmų naudodami K varžtus.
3. Sumontuokite C rėmelį (apatinį sluoksnį) naudodami tą patį metodą kaip ir B rėmelį.
4. I tipo įrankiu tvirtai priveržkite visus varžtus.

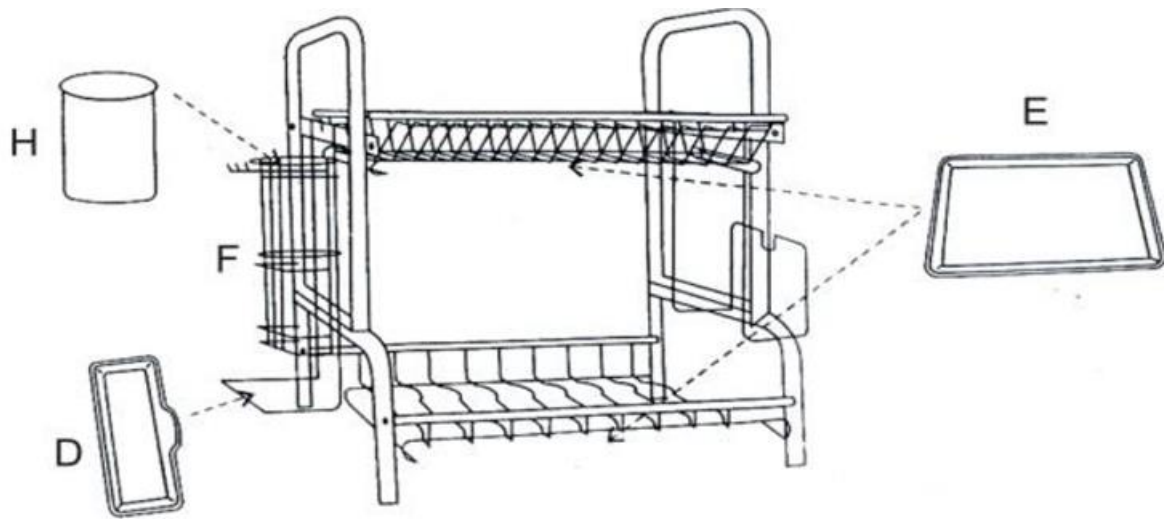
*Patarimas:* jei stovas šiek tiek svyruoja, sureguliuokite jį, kad būtų stabilesnis. Užtikrinkite, kad montuojant A1 ir A2 sekcijos būtų išdėstytos viena priešais kitą.

### 2 veiksmas:



F ir G komponentus pakabinkite abiejose pusėse, kaip parodyta schemoje.

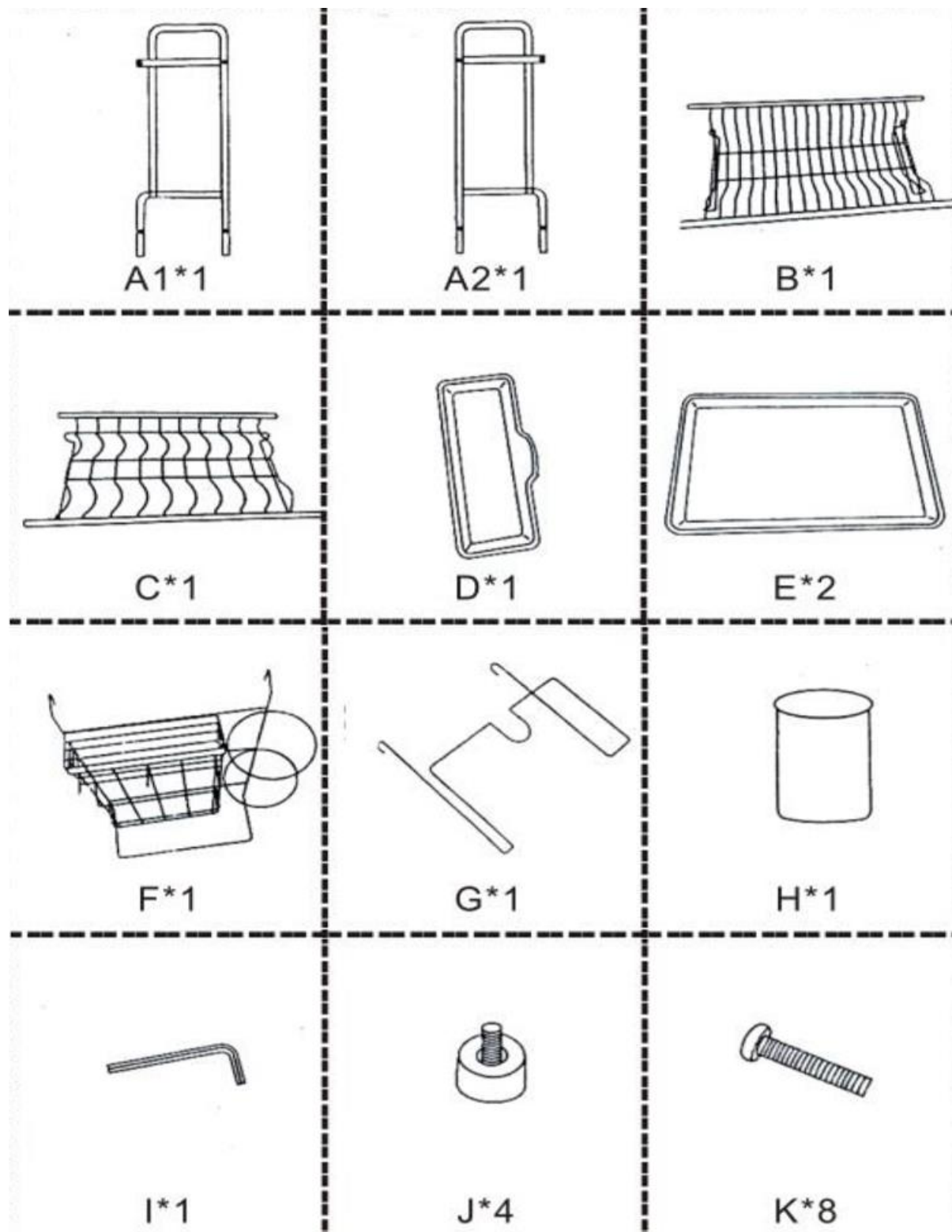
**3 veiksmas:**



1. Ant stovo užmaukite du E dėklus.
2. H komponentą pakabinkite ant F sekcijos.
3. D vandens padėklą padėkite po F dėklo krepšeliu.

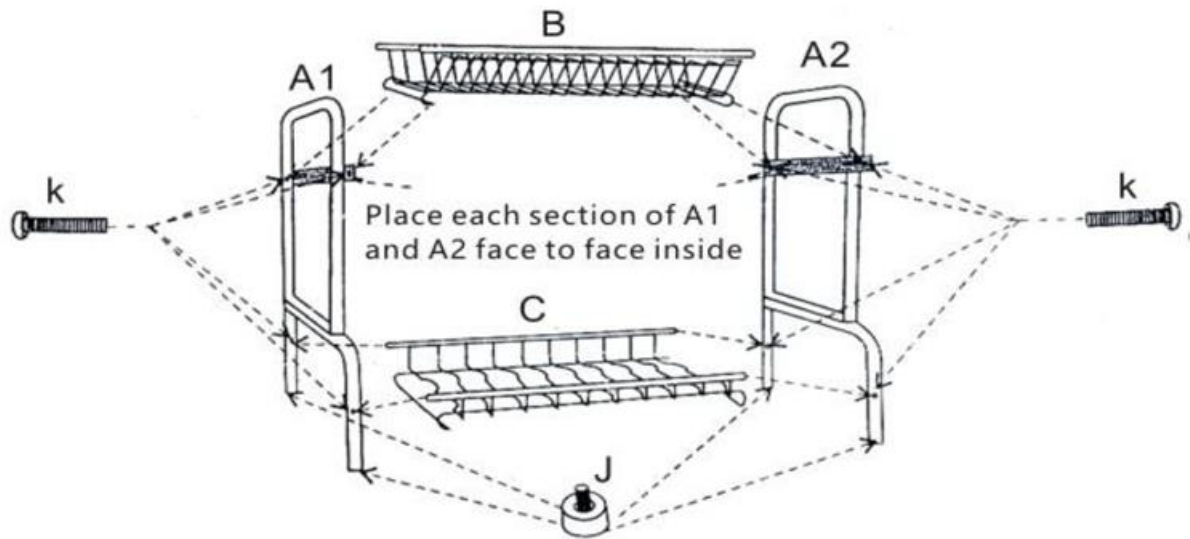
# EE: DRYSTACK - KASUTUSJUHEEND

## Sisu Ülevaade



## PAIGALDUSJUHISED

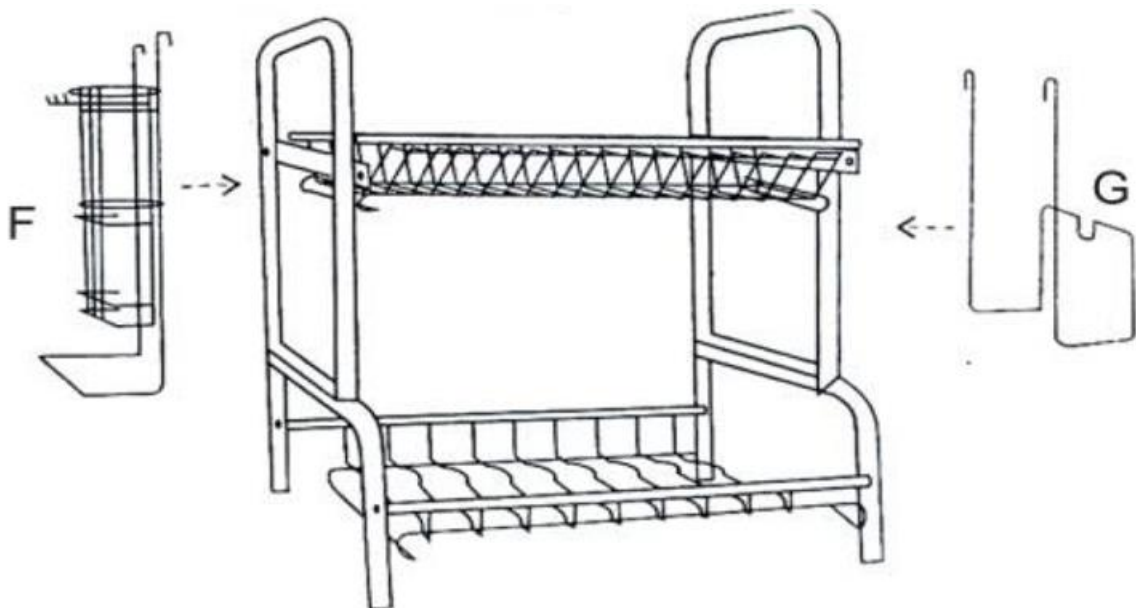
### Samm 1:



1. Kinnitage Jx4 komponent A1 ja A2 külgmiste raamide külge.
2. Kinnitage B-raam (ülemine kiht) K-kruvide abil A1 ja A2 külgmiste raamide külge.
3. Paigaldage C-raam (alumine kiht), kasutades sama meetodit nagu B-raam.
4. Kasutage I-tüüpi tööriista, et kõik kruvid kindlalt kinni tõmmata.

*Näpunäide:* Kui hammasraam kõigub veidi, reguleerige seda stabiilsuse parandamiseks. Veenduge, et A1 ja A2 sektsioonid oleksid kokkupaneku ajal vastamisi.

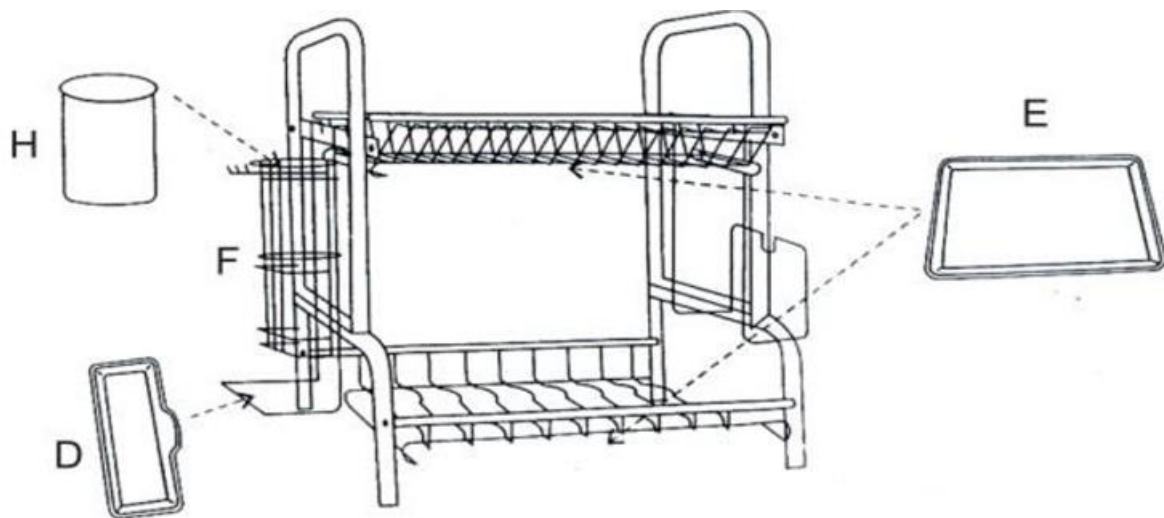
### Samm 2:



Riputage komponendid F ja G mõlemale küljele, nagu on näidatud joonisel.



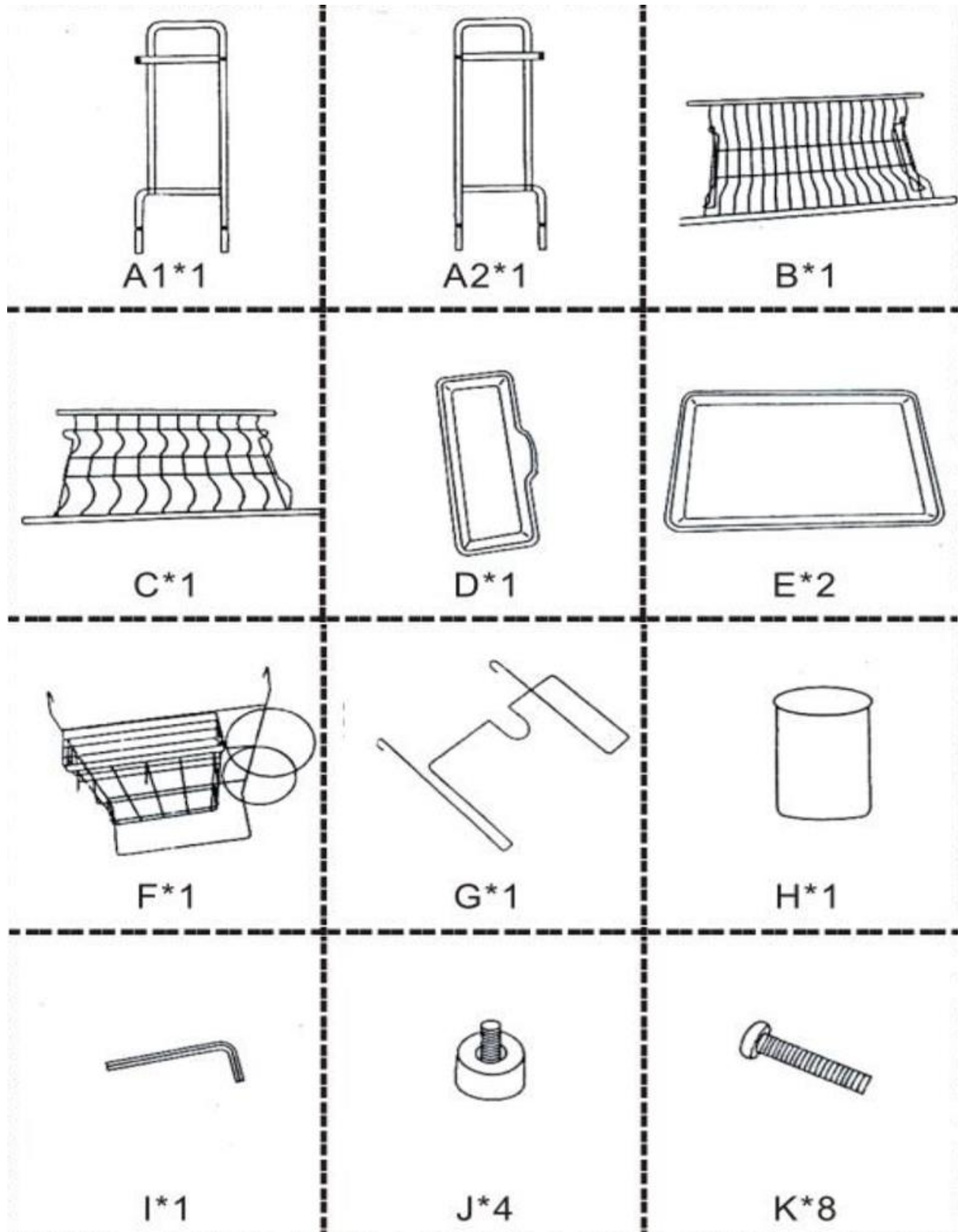
**Samm 3:**



1. Libistage kaks E-taksikandikut riulile.
2. Riputage H komponent F osa külge.
3. Asetage D-veesalvesti F-salve korvi alla.

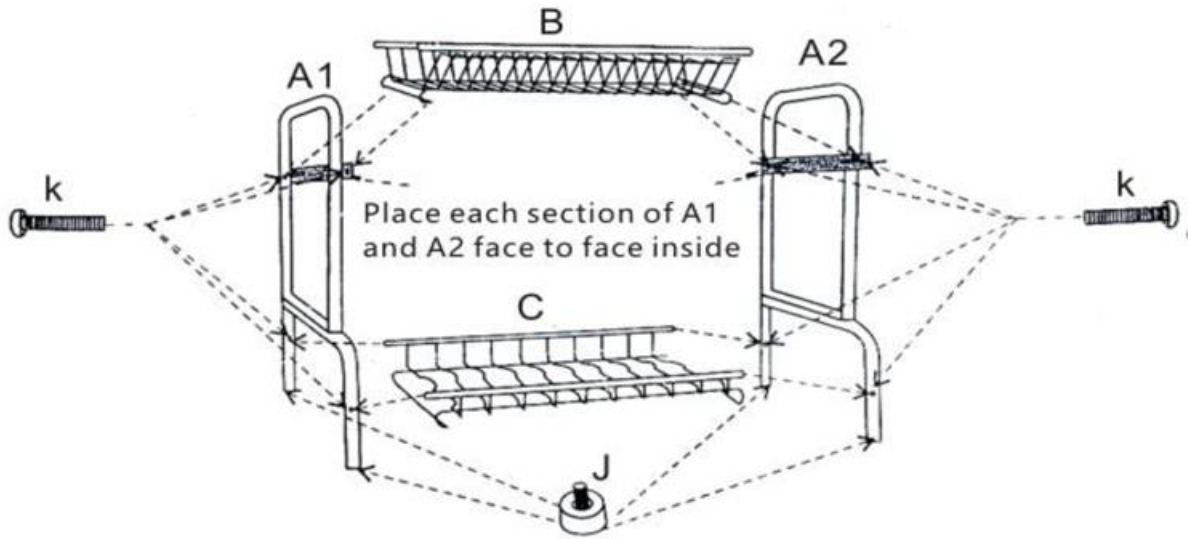
# GR: DRYSTACK - ΕΓΧΕΙΡΙΔΙΟ ΧΡΗΣΗΣ

## Περιεχόμενα Επισκόπηση



## ΟΔΗΓΙΕΣ ΕΓΚΑΤΑΣΤΑΣΗΣ

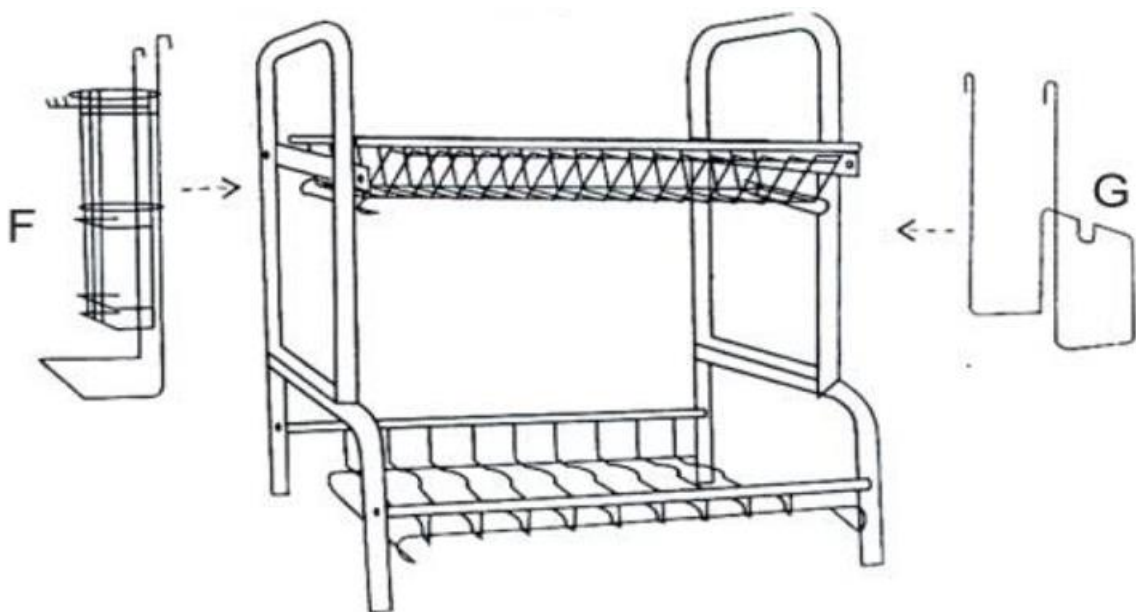
### Βήμα 1:



1. Συνδέστε το εξάρτημα Jx4 στα πλευρικά πλαίσια A1 και A2.
2. Στερεώστε το πλαίσιο B (άνω στρώμα) στα πλευρικά πλαίσια A1 και A2 χρησιμοποιώντας τις βίδες K.
3. Τοποθετήστε το πλαίσιο C (κάτω στρώμα) χρησιμοποιώντας την ίδια μέθοδο με το πλαίσιο B.
4. Χρησιμοποιήστε το εργαλείο τύπου I για να σφίξετε όλες τις βίδες με ασφάλεια.

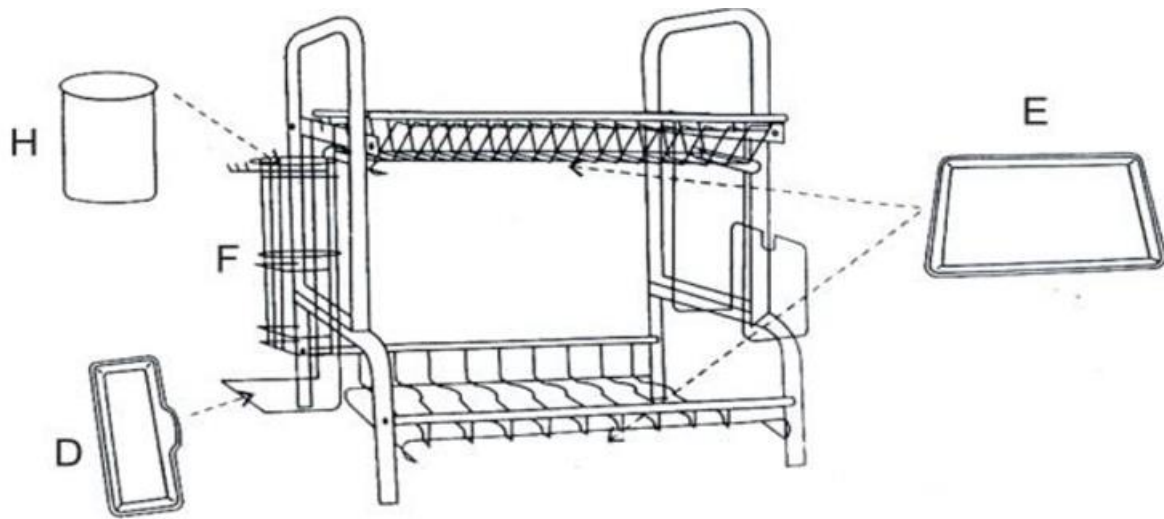
*Συμβουλή:* Εάν το ράφι ταλαντεύεται ελαφρώς, ρυθμίστε το για να βελτιώσετε τη σταθερότητα. Βεβαιωθείτε ότι τα τμήματα A1 και A2 είναι τοποθετημένα αντικριστά κατά τη συναρμολόγηση.

### Βήμα 2:



Κρεμάστε τα εξαρτήματα F και G σε κάθε πλευρά, όπως απεικονίζεται στο διάγραμμα.

**Βήμα 3:**



1. Σύρετε τους δύο δίσκους E-ταx πάνω στο ράφι.
2. Κρεμάστε το εξάρτημα H στο τμήμα F.
3. Τοποθετήστε το δίσκο D-νερού κάτω από το καλάθι του δίσκου F.