

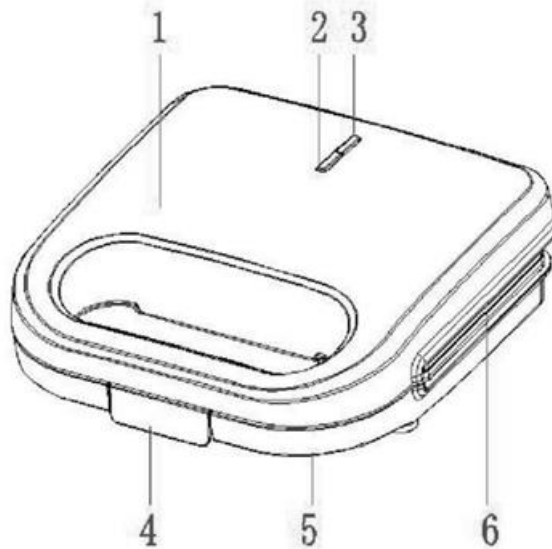
HU: DONUTPRO - FELHASZNÁLÓI KÉZIKÖNYV

Köszönjük, hogy termékünket választotta! Kérjük, hogy a készülék használata előtt figyelmesen olvassa el ezt a használati útmutatót.

Termékmodell: ZJ-201

Specifikációk: I. osztály: 220-240V~, 50/60Hz, 750W, I. osztály

ALKATRÉSZEK LEÍRÁSA



1. Felső ház
2. Készenléti lámpa
3. Tápfény
4. Zár
5. Alsó ház
6. Donut tapadásmentes lemez

HASZNÁLATI ÚTMUTATÓ

Kedves Ügyfél!

Kérjük, hogy a helytelen használatból eredő károk elkerülése érdekében alaposan olvassa el ezt a kezelési útmutatót, mielőtt a készüléket a tápegységhez csatlakoztatja. Fordítson különös figyelmet a biztonsági információkra.

TERMÉKBIZTONSÁGI INFORMÁCIÓK

- **Olvassa el a használati utasítást:** A fánkkészítő első használata előtt alaposan olvassa el a használati utasítást, és tartsa biztonságos helyen.
- **Adja át a használati útmutatót:** Ha ezt a készüléket másnak adja át, feltétlenül adja hozzá ezt a használati útmutatót.
- **Előzze meg a sérüléseket:** A helytelen használat meghibásodáshoz és sérülésekhez vezethet.
- **Nem kereskedelmi célú használatra:** Ezt a készüléket kizárólag háztartási használatra tervezték, és nem alkalmas kültéri vagy kereskedelmi használatra.

- **Tápellátás:** Győződjön meg arról, hogy a hálózati áramellátás feszültsége és frekvenciája megfelel a termék címkéjén szereplő adatoknak.
- **Használaton kívül húzza ki a konnektorból:** Mindig húzza ki a készüléket az áramforrásból, ha nem használja, vagy tisztítás előtt.
- **Forró felületek:** A készülék részei használat közben felforrósodhatnak. Csak a kijelölt fogantyúnál fogva kezelje.
- **Kerülje a vízzel való érintkezést:** Az áramütés elkerülése érdekében ne merítse a készüléket vagy a tápkábelt vízbe vagy bármilyen folyadékba.
- **Tartsa távol a gyermekektől:** A gyermekek nem képesek felismerni az elektromos készülékek helytelen használatából eredő veszélyeket. Soha ne hagyja felügyelet nélkül a gyermekeket a készülék használata közben.
- **Ne használjon sérült alkatrészeket:** Ha a tápkábel vagy a dugó sérült, vagy ha a készüléket leejtették vagy megsérült, ne használja. Vigye el szakemberhez ellenőrzés és javítás céljából.
- **Biztonságos kábelkezelés:** Ügyeljen arra, hogy a tápkábel ne lógjon éles széleken, és ne érintkezzen forró felületekkel vagy nyílt lánggal.
- **Stabil felület:** A készüléket stabil, vízszintes felületre helyezze, hőforrásoktól és nyílt lángtól távol.
- **Felügyelje a használatot:** Soha ne hagyja felügyelet nélkül a készüléket használat közben.
- **Forró felületekre vonatkozó figyelmeztetés:** A hozzáférhető felületek nagyon felforrósodhatnak a készülék működése közben.
- **Előzze meg a tűzveszélyt:** A kenyér vagy más élelmiszeripari termékek megéghetnek. Ne használja a készüléket gyúlékony anyagok, például függönyök közelében. Használat közben mindig tartsa szemmel a készüléket.

A KEZDETI HASZNÁLAT ELŐTT

- **Távolítsa el a csomagolást:** Vegye le az összes csomagolóanyagot.
- **Tisztítsa meg a felületeket:** A főzőfelületeket nedves, puha ruhával törölje át, majd alaposan szárítsa meg.
- **Tekerje ki a zsinórt:** Tekerje ki teljesen a tápkábelt.

HASZNÁLATI UTASÍTÁS

1. **Csatlakoztassa a készüléket a hálózathoz:** Csatlakoztassa a készüléket egy megfelelő hálózati aljzathoz.
2. **Fűtésjelzők:** A piros és a zöld lámpa kigyullad, és a fűtési folyamat megkezdődik.
3. **Előmelegítés:** Hagyja felmelegedni a készüléket, mielőtt ételt helyezne bele. Ez idő alatt készítse elő a hozzávalókat.
4. **Sütésre kész:** Amikor a zöld fény kialszik, a készülék elérte a kívánt hőmérsékletet.
5. **Nyissa ki és tölts be:** Nyissa ki a készüléket a zár segítségével, és helyezze az ételeket a főzőlapra.
6. **Zárja be biztonságosan:** Zárja be a készüléket, és győződjön meg róla, hogy a zár be van kapcsolva. Ha a készülék nem záródik könnyen, csökkentse a töltés mennyiségét. Soha ne zárja be erővel a fedelet.
7. **Hőmérséklet szabályozás:** A készülék automatikusan szabályozza a hőmérsékletet, szükség szerint be- és kikapcsolva a fűtőelemeket. A vezérlőfény ezt a folyamatot tükrözi.

8. **Főzési idő:** Körülbelül 2-3 perc elteltével nyissa ki a készüléket, és egy lapos fa- vagy műanyag spatulával vegye ki az ételt. Soha ne használjon fém evőeszközöket, mivel azok károsíthatják a tapadásmentes bevonatot.
9. **Szükség esetén ismételje meg a műveletet:** Ha többet szeretne főzni, zárja be a készüléket, és várja meg, amíg újra felmelegszik. A zöld lámpa ismét fel fog világítani, amikor készen van.
10. **Használat után húzza ki a konnektorból:** Főzés után húzza ki a készüléket a konnektorból, és hagyja nyitva kihűlni.

VIGYÁZAT

- **Forró felületek:** A készülék főzőlapjai, oldalai és teteje nagyon forróvá válnak. Az égési sérülések elkerülése érdekében csak a készüléket a kijelölt fogantyúnál fogva kezelje.
- **Vízszintes elhelyezés:** Ügyeljen arra, hogy a készülék működés közben laposan legyen elhelyezve.
- **Sérült vezeték cseréje:** Ha a tápkábel megsérült, a veszélyek elkerülése érdekében a gyártónak, annak szervize vagy szakképzett szakembernek kell kicserélnie.
- **Nem merülhet be a készülékbe:** Soha ne merítse a készüléket semmilyen folyadékba.
- **Felületi hőmérséklet:** A hozzáférhető felületek használat közben nagyon felforrósodhatnak.
- **Tüzelőanyagra vonatkozó figyelmeztetés:** Ne használjon faszén vagy hasonló éghető tüzelőanyagot ezzel a készülékkel.
- **Gyermekek és veszélyeztetett felhasználók:** Ezt a készüléket 8 éves vagy annál idősebb gyermekek, valamint csökkent fizikai, érzékszervi vagy szellemi képességekkel rendelkező személyek csak akkor használhatják, ha felügyelik őket, vagy ha utasítást kapnak a készülék biztonságos használatára vonatkozóan. A tisztítást és karbantartást gyermekek csak felügyelet mellett végezhetik.

ÁRTALMATLANÍTÁSI INFORMÁCIÓK

- **Ne dobja ki a készüléket a szokásos háztartási hulladékba.**
- Használjon külön hulladékgyűjtő létesítményeket az elektromos készülékek számára. A rendelkezésre álló gyűjtőrendszerekkel kapcsolatos további információkért forduljon a helyi önkormányzathoz.
- **Környezeti kockázatok:** A nem megfelelő ártalmatlanítás következtében káros anyagok szivároghatnak a talajvízbe, ami hatással lehet az élelmiszerláncra és az egészségre.
- **A kiskereskedő felelőssége:** Új készülék vásárlása esetén a kiskereskedők törvényileg kötelesek a régi készüléket díjmentesen visszavenni ártalmatlanításra.

TISZTÍTÁS ÉS ÁPOLÁS

- **Tisztítás előtt húzza ki a készüléket a konnektorból:** Tisztítás előtt mindig húzza ki a készüléket az áramforrásból.
- **Hűtse le a készüléket:** Tisztítás előtt hagyja a készüléket teljesen kihűlni.
- **Felületi tisztítás:** A külső felületet és a főzőlapokat puha, nedves ruhával tisztítsa meg.
- **Távolítsa el a morzsákat:** Egy puha kefével távolítsa el az ételmaradékot vagy morzsákat a főzőlapokról.
- **Kerülje a durva tisztítószereket:** Ne használjon súroló hatású tisztítószereket vagy éles tárgyakat, mivel ezek károsíthatják a tapadásmentes bevonatot.

- **Ne merítse be:** Soha ne merítse a készüléket vízbe vagy bármilyen folyadékba az áramütés veszélye miatt.

UTASÍTÁSOK A SZEMÉTLÉADÁS ÉS HULLADÉKKEZELÉSHEZ:



Ez a címke azt jelenti, hogy a terméket nem szabad háztartási hulladékként eldobni az EU egész területén. Az esetleges környezeti vagy emberi egészségre káros hatások megelőzése érdekében. Felelősségteljesen használja újra, hogy elősegítse a materialitás fenntartható felhasználását. Ha vissza szeretné adni a használt eszközt, használja az eldobási és gyűjtési rendszert, vagy lépjen kapcsolatba azokkal a kiskereskedőkkel, akiktől a terméket megvásárolta. A kiskereskedő elfogadhatja a terméket környezetbarát újrahasznosításra.



A gyártó nyilatkozata arról, hogy a termék megfelel az érvényes EU irányelveknek.