

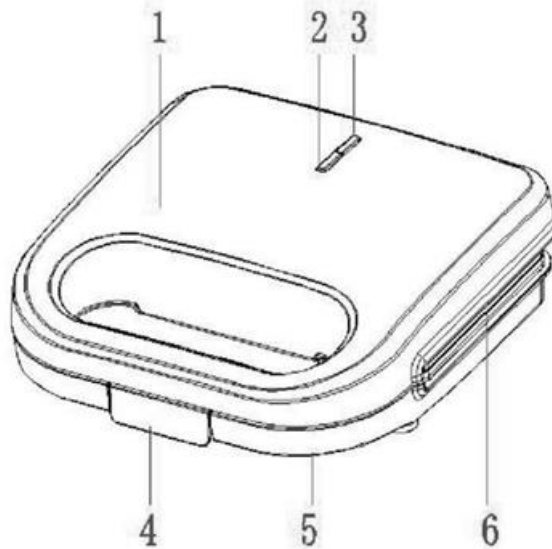
BG: DONUTPRO - РЪКОВОДСТВО ЗА ПОТРЕБИТЕЛЯ

Благодарим ви, че сте избрали нашия продукт! Моля, прочетете внимателно тези инструкции, преди да използвате уреда.

Модел на продукта: ZJ-201

Технически характеристики: 220-240V~, 50/60Hz, 750W, клас I

ОПИСАНИЕ НА ЧАСТИТЕ



1. Горен корпус
2. Готова светлина
3. Светлина за захранване
4. Заклучване
5. Долен корпус
6. Незалепваща плоча за понички

РЪКОВОДСТВО ЗА УПОТРЕБА

Уважаеми клиенти,

Моля, прочетете внимателно тези инструкции за експлоатация, преди да свържете устройството си към захранването, за да избегнете повреди, причинени от неправилна употреба. Обърнете специално внимание на информацията за безопасност.

ИНФОРМАЦИЯ ЗА БЕЗОПАСНОСТ НА ПРОДУКТА

- **Прочетете инструкциите:** Преди да използвате уреда за производство на понички за първи път, прочетете внимателно инструкциите за експлоатация и ги съхранявайте на сигурно място.
- **Предайте ръководството за употреба:** Ако дадете този уред на някой друг, не забравяйте да включите това ръководство.

- **Предотвратяване на наранявания:** Неправилната употреба може да доведе до неизправности и наранявания.
- **Не е предназначен за търговска употреба:** Този уред е предназначен само за домашна употреба и не е подходящ за употреба на открито или в търговската мрежа.
- **Захранване:** Уверете се, че напрежението и честотата на вашата електрическа мрежа съответстват на спецификациите на етикета на продукта.
- **Изключете щепсела, когато не го използвате:** Винаги изключвайте уреда от източника на захранване, когато не го използвате или преди почистване.
- **Горещи повърхности:** Частите на уреда могат да се нагорещат по време на работа. Боравете с него само с определената за целта дръжка.
- **Избягвайте контакт с вода:** Не потапяйте уреда или захранващия кабел във вода или други течности, за да предотвратите токов удар.
- **Пазете далеч от деца:** Децата не могат да разпознаят опасностите от неправилна употреба на електрически уреди. Никога не оставяйте деца без надзор, когато използват този уред.
- **Не използвайте повредени части:** Ако захранващият кабел или щепсел е повреден, или ако уредът е бил изпуснат или повреден, не го използвайте. Отнесете го на специалист за проверка и ремонт.
- **Безопасно управление на кабелите:** Уверете се, че захранващият кабел не виси през остри ръбове и не влиза в контакт с горещи повърхности или открит огън.
- **Стабилна повърхност:** Поставете уреда върху стабилна, равна повърхност, далеч от източници на топлина и открит огън.
- **Контролирайте използването:** Никога не оставяйте уреда без надзор, докато се използва.
- **Предупреждение за горещи повърхности:** Достъпните повърхности могат да станат много горещи, когато уредът работи.
- **Предотвратяване на опасност от пожар:** Хлябът или други хранителни продукти могат да загорят. Не използвайте уреда в близост до запалими материали като завеси. Винаги дръжте уреда под око, докато се използва.

ПРЕДИ ПЪРВОНАЧАЛНА УПОТРЕБА

- **Отстранете опаковката:** Свалете всички опаковъчни материали.
- **Почистете повърхностите:** Избършете повърхностите за готвене с влажна, мека кърпа, след което ги подсушете добре.
- **Развийте кабела:** Размотайте напълно захранващия кабел.

ИНСТРУКЦИИ ЗА РАБОТА

1. **Включете уреда в електрическата мрежа:** Включете уреда към подходящ електрически контакт.
2. **Индикатори за нагряване:** Червената и зелената светлина ще светнат и процесът на нагряване ще започне.
3. **Загряване:** Оставете уреда да се загрее, преди да поставите храната вътре. През това време подгответе съставките си.
4. **Готовност за готвене:** Когато зелената светлина угасне, уредът е достигнал необходимата температура.

5. **Отворете и заредете:** Отворете уреда с помощта на ключалката и поставете храната върху плочата за готвене.
 6. **Затворете сигурно:** Затворете уреда и се уверете, че ключалката е задействана. Ако уредът не се затваря лесно, намалете количеството на зареждане. Никога не затваряйте капака със сила.
 7. **Контрол на температурата:** Уредът автоматично регулира температурата, като включва и изключва нагревателните елементи според нуждите. Контролната лампа ще отразява този процес.
 8. **Време за готвене:** След около 2-3 минути отворете уреда и използвайте плоска дървена или пластмасова шпатула, за да извадите храната. Никога не използвайте метални прибори, тъй като те могат да повредят незалепващото покритие.
 9. **Ако е необходимо, повторете процедурата:** Ако желаете да готвите повече, затворете уреда и изчакайте да се загрее отново. Зелената светлина ще светне отново, когато уредът е готов.
 10. **След употреба изключете уреда от електрическата мрежа:** След готвене изключете уреда от електрическата мрежа и го оставете отворен, за да се охлади.
-

ВНИМАНИЕ

- **Горещи повърхности:** Плочите за готвене, страните и горната част на уреда стават много горещи. Дръжте уреда само за определената дръжка, за да избегнете изгаряния.
 - **Хоризонтално позициониране:** Уверете се, че уредът е поставен хоризонтално по време на работа.
 - **Подмяна на повреден кабел:** Ако захранващият кабел е повреден, той трябва да бъде заменен от производителя, неговия сервизен представител или квалифициран техник, за да се избегнат опасности.
 - **Да не се потапя:** Никога не потапяйте уреда в течност.
 - **Температура на повърхността:** Достъпните повърхности могат да станат много горещи по време на употреба.
 - **Предупреждение за гориво:** Не използвайте дървени въглища или други подобни горивни материали с този уред.
 - **Деца и уязвими потребители:** Този уред може да се използва от деца на възраст 8 години и повече, както и от лица с намалени физически, сетивни или умствени способности, само ако те са под надзор или са инструктирани за безопасното му използване. Почистването и поддръжката не трябва да се извършват от деца, освен ако не са под наблюдение.
-

ИНФОРМАЦИЯ ЗА ИЗХВЪРЛЯНЕ

- **Не изхвърляйте уреда в обикновените битови отпадъци.**
- Използвайте съоръжения за разделно събиране на отпадъци от електрически уреди. Свържете се с местните власти за повече информация относно наличните системи за събиране.
- **Рискове за околната среда:** Неправилното изхвърляне може да доведе до изтичане на вредни вещества в подпочвените води, което да засегне хранителната верига и здравето.

- **Отговорност на търговеца на дребно:** При закупуване на нов електроуред търговците на дребно са задължени по закон да приемат обратно стария ви уред за изхвърляне без заплащане.
-

ПОЧИСТВАНЕ И ГРИЖИ

- **Изключете щепсела от електрическата мрежа преди почистване:** Винаги изключвайте уреда от електрическата мрежа преди почистване.
 - **Охлаждане:** Преди почистване оставете уреда да изстине напълно.
 - **Почистване на повърхността:** Почистете външната повърхност и плочите за готвене с мека, влажна кърпа.
 - **Отстранете трошите:** Използвайте мека четка, за да отстраните всички остатъци от храна или трохи от плочите за готвене.
 - **Избягвайте агресивни почистващи препарати:** Не използвайте абразивни почистващи препарати или остри предмети, тъй като те могат да повредят незалепващото покритие.
 - **Да не се потапя:** Никога не потапяйте уреда във вода или каквато и да е течност поради опасност от токов удар.
-

УКАЗАНИЯ ЗА РЕЦИКЛИРАНЕ И ИЗХВЪРЛЯНЕ:



Тази етикетка означава, че продуктът не може да се изхвърли като обикновен битов отпад в цялата ЕС. За предотвратяване на възможни вреди за околната среда или човешкото здраве от неконтролирано изхвърляне на отпадъци. Рециклирайте отговорно, за да се подпомогне устойчивата употреба на материални ресурси. Ако искате да върнете употребявано устройство, използвайте системата за събиране и събиране или се свържете с търговеца, от когото сте закупили продукта. Търговецът може да приеме продукта за екологично безопасно рециклиране.



Декларация от производителя, че продуктът отговаря на изискванията на съответните директиви на ЕС.