

## HR: DONUTPRO – KORISNIČKI PRIRUČNIK

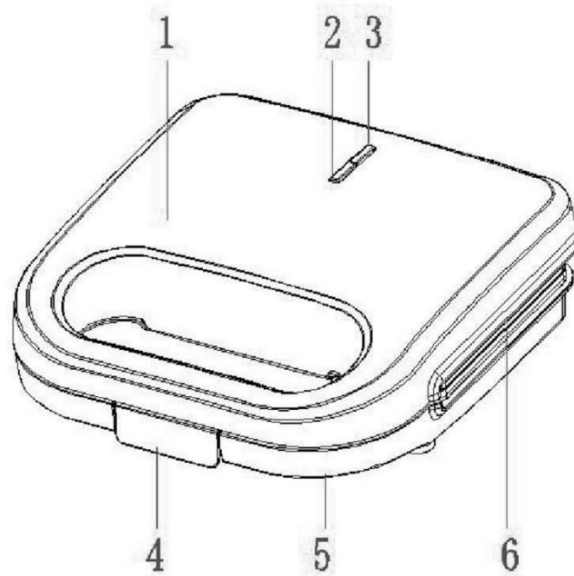
Hvala vam što ste odabrali naš proizvod! Molimo pažljivo pročitajte ove upute prije korištenja uređaja.

Model proizvoda: ZJ-201

Specifikacije: 220-240V~, 50/60Hz, 750W, Klasa I

---

### OPIS DIJELOVA



1. Gornje kućište
2. Indikator spremnosti
3. Indikator napajanja
4. Zatvarač
5. Donje kućište
6. Tanjur s neljepljivom površinom za krafne

---

### UPUTE ZA KORIŠTENJE

#### Dragi kupče,

Molimo pročitajte ove upute za korištenje prije spajanja uređaja na napajanje kako biste izbjegli oštećenja uzrokovana nepravilnom upotrebom. Obratite posebnu pozornost na sigurnosne informacije.

---

### SIGURNOSNE INFORMACIJE ZA PROIZVOD

- Pročitajte upute: Prije prvog korištenja uređaja za izradu krafni, pažljivo pročitajte upute za uporabu i čuvajte ih na sigurnom mjestu.
- Predajte priručnik: Ako uređaj predate nekome drugome, obavezno priložite ovaj priručnik.
- Spriječite ozljede: Nepravilna upotreba može dovesti do kvarova i ozljeda.
- Nije za komercijalnu upotrebu: Ovaj uređaj je dizajniran samo za kućnu upotrebu i nije prikladan za vanjsku ili komercijalnu upotrebu.

- Napajanje: Provjerite da li se napon i frekvencija vaše mreže podudaraju s navedenim specifikacijama na oznaci proizvoda.
  - Isključite kada se ne koristi: Uvijek isključite uređaj iz napajanja kada ga ne koristite ili prije čišćenja.
  - Vruće površine: Dijelovi uređaja mogu postati vrući tijekom korištenja. Rukujte uređajem samo pomoću ručke.
  - Izbjegavajte kontakt s vodom: Ne uranjajte uređaj ili kabel za napajanje u vodu ili bilo koju drugu tekućinu kako biste spriječili strujni udar.
  - Držite dalje od djece: Djeca ne prepoznaju opasnosti nepravilne upotrebe električnih uređaja. Nikada ne ostavljajte djecu bez nadzora kada koristite ovaj uređaj.
  - Ne koristite oštećene dijelove: Ako je kabel za napajanje ili utikač oštećen, ili je uređaj pao ili oštećen, nemojte ga koristiti. Odnosite ga specijalistu na pregled i popravak.
  - Sigurno upravljanje kabelom: Provjerite da kabel za napajanje ne visi preko oštrih rubova i ne dolazi u kontakt s vrućim površinama ili otvorenim plamenom.
  - Stabilna površina: Postavite uređaj na stabilnu, ravnu površinu, dalje od izvora topline i otvorenog plamena.
  - Nadzor tijekom upotrebe: Nikada ne ostavljajte uređaj bez nadzora tijekom korištenja.
  - Upozorenje o vrućim površinama: Pristupačne površine mogu postati vrlo vruće dok uređaj radi.
  - Spriječite opasnost od požara: Kruh ili druge namirnice mogu izgorjeti. Nemojte koristiti uređaj u blizini zapaljivih materijala poput zavjesa. Uvijek pazite na uređaj tijekom korištenja.
- 

#### **PRIJE PRVE UPOTREBE**

- Uklonite pakiranje: Uklonite sav ambalažni materijal.
  - Očistite površine: Obrišite površine za kuhanje vlažnom, mekom krpom, a zatim ih temeljito osušite.
  - Odmotajte kabel: Potpuno odmotajte kabel za napajanje.
- 

#### **UPUTE ZA RAD**

1. Priključite uređaj: Spojite ga na odgovarajući utičnicu.
2. Indikatori zagrijavanja: Crveno i zeleno svjetlo će se upaliti, a proces zagrijavanja će započeti.
3. Predgrijavanje: Pustite uređaj da se zagrije prije nego što stavite hranu unutra. Tijekom tog vremena pripremite sastojke.
4. Spremno za kuhanje: Kada se zeleno svjetlo ugasi, uređaj je postigao potrebnu temperaturu.
5. Otvorite i napunite: Otvorite uređaj pomoću zatvarača i stavite hranu na tanjur za kuhanje.
6. Sigurno zatvaranje: Zatvorite uređaj i osigurajte da je zatvarač zaključan. Ako se uređaj ne zatvara lako, smanjite količinu punjenja. Nikada nemojte silom zatvarati poklopac.
7. Kontrola temperature: Uređaj automatski regulira temperaturu, uključujući i isključujući grijaće elemente po potrebi. Kontrolna lampica će odražavati ovaj proces.
8. Vrijeme kuhanja: Nakon otprilike 2-3 minute, otvorite uređaj i drvenom ili plastičnom špatulom izvadite hranu. Nikada ne koristite metalne pribore jer mogu oštetiti neljepljivu površinu.
9. Ponovite po potrebi: Ako želite kuhati više, zatvorite uređaj i pričekajte da se ponovno zagrije. Zeleno svjetlo će se ponovno upaliti kada bude spremno.
10. Isključite nakon upotrebe: Nakon kuhanja, isključite uređaj iz struje i ostavite ga otvorenim da se ohladi.

## UPOZORENJE

- Vruće površine: Ploče za kuhanje, strane i vrh uređaja postaju vrlo vruće. Rukujte uređajem samo pomoću ručke kako biste izbjegli opekline.
- Horizontalno postavljanje: Provjerite da je uređaj postavljen ravno tijekom rada.
- Zamjena oštećenog kabela: Ako je kabel za napajanje oštećen, mora ga zamijeniti proizvođač, njegov servisni agent ili kvalificirani tehničar kako bi se izbjegle opasnosti.
- Nema uranjanja: Nikada ne uranjajte uređaj u bilo koju tekućinu.
- Temperatura površine: Pristupačne površine mogu postati vrlo vruće tijekom uporabe.
- Upozorenje o gorivu: Nemojte koristiti drveni ugljen ili slična zapaljiva goriva s ovim uređajem.
- Djeca i ranjivi korisnici: Ovaj uređaj mogu koristiti djeca starija od 8 godina, te osobe s smanjenim fizičkim, osjetilnim ili mentalnim sposobnostima samo ako su pod nadzorom ili su educirani o sigurnom korištenju. Djeca ne smiju čistiti niti održavati uređaj bez nadzora.

---

## INFORMACIJE O ZBRINJAVANJU

- Ne bacajte uređaj u redovan kućni otpad.
- Koristite posebne objekte za zbrinjavanje električnih uređaja. Obratite se lokalnoj vlasti za više informacija o dostupnim sustavima za prikupljanje otpada.
- Rizici za okoliš: Nepravilno zbrinjavanje može uzrokovati curenje štetnih tvari u podzemne vode, što može utjecati na prehrambeni lanac i zdravlje.
- Odgovornost trgovca: Prilikom kupnje novog uređaja, trgovci su zakonom obvezni preuzeti vaš stari uređaj za zbrinjavanje bez naknade.

---

## ČIŠĆENJE I ODRŽAVANJE

- Isključite prije čišćenja: Uvijek isključite uređaj iz napajanja prije čišćenja.
- Ohladite: Pustite uređaj da se potpuno ohladi prije čišćenja.
- Čišćenje površine: Očistite vanjštinu i tanjure za kuhanje mekom, vlažnom krpom.
- Uklonite mrvice: Koristite mekanu četkicu kako biste uklonili ostatke hrane ili mrvice s tanjura za kuhanje.
- Izbjegavajte agresivne čistače: Nemojte koristiti abrazivne čistače ili oštre predmete jer mogu oštetiti neljepljivu površinu.
- Nema uranjanja: Nikada ne uranjajte uređaj u vodu ili bilo koju tekućinu zbog opasnosti od strujnog udara.

---

## UPUTE ZA RECIKLAŽU I ODLAGANJE:



Ova oznaka znači da se proizvod ne smije odbaciti kao ostatak kućanstva u cijeloj EU. Kako biste spriječili moguću štetu okolišu ili ljudskom zdravlju od nekontroliranog odlaganja otpada. Reciklirajte odgovorno kako biste potaknuli održivu uporabu materijalnih resursa. Ako želite vratiti korišteni uređaj, koristite sustav za predaju i prikupljanje, ili kontaktirajte prodavača od kojeg ste kupili proizvod. Prodavač može prihvatiti proizvod za ekološki sigurno recikliranje.



Izjava proizvođača da proizvod zadovoljava zahtjeve odgovarajućih direktiva EU.