

## SI: DONUTPRO – NAVODILA ZA UPORABO

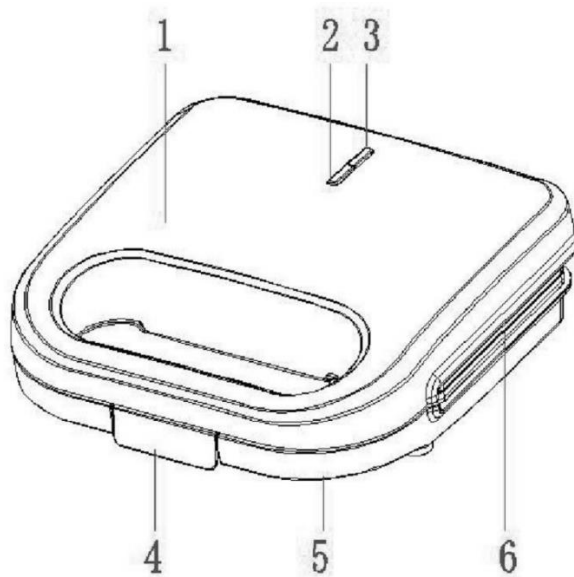
Hvala, ker ste izbrali naš izdelek! Pred uporabo naprave natančno preberite ta navodila.

Model izdelka: ZJ-201

Specifikacije: 220-240V~, 50/60Hz, 750W, razred I

---

### OPIS DELOV



1. Zgornje ohišje
  2. Lučka za pripravljenost
  3. Lučka za vklop
  4. Zapah
  5. Spodnje ohišje
  6. Neoprijemljiva plošča za krofe
- 

### NAVODILA ZA UPORABO

#### Spoštovani kupec,

Pred priklopom naprave na napajanje natančno preberite ta navodila za uporabo, da preprečite morebitne poškodbe zaradi nepravilne uporabe. Posebno pozornost namenite varnostnim informacijam.

---

### VARNOSTNE INFORMACIJE O IZDELKU

- **Preberite navodila:** Pred prvo uporabo aparata za krofe natančno preberite navodila in jih hranite na varnem mestu.
- **Posredujte navodila:** Če napravo podarite ali prodate, priložite tudi ta navodila.
- **Preprečite poškodbe:** Nepravilna uporaba lahko povzroči okvare naprave in poškodbe uporabnika.

- **Ni za komercialno uporabo:** Ta naprava je namenjena izključno gospodinjski uporabi in ni primerna za zunanjo ali komercialno uporabo.
  - **Napajanje:** Prepričajte se, da napetost in frekvenca vašega napajanja ustrezata specifikacijam na oznaki izdelka.
  - **Izključite, ko ne uporabljate:** Napravo vedno izklopite iz električnega omrežja, ko je ne uporabljate ali pred čiščenjem.
  - **Vročje površine:** Deli naprave se lahko med uporabo segrejejo. Napravo vedno držite samo za ročaj.
  - **Preprečite stik z vodo:** Ne potaplajte naprave ali napajalnega kabla v vodo ali druge tekočine, saj lahko pride do nevarnosti električnega udara.
  - **Hranite izven dosega otrok:** Otroci ne prepoznajo nevarnosti nepravilne uporabe električnih naprav. Nikoli ne puščajte otrok brez nadzora med uporabo te naprave.
  - **Ne uporabljajte poškodovanih delov:** Če so napajalni kabel ali vtič poškodovani ali je naprava padla na tla, je ne uporabljajte. Napravo odnesite strokovnjaku na pregled in popravilo.
  - **Varno upravljanje kabla:** Prepričajte se, da napajalni kabel ne visi čez ostre robove in da ni v stiku z vročimi površinami ali plameni.
  - **Stabilna površina:** Napravo postavite na stabilno, ravno površino, stran od virov toplote in odprtih plamenov.
  - **Nadzor med uporabo:** Naprave ne puščajte brez nadzora, ko je vklopljena.
  - **Opozorilo o vročih površinah:** Površine, ki so dostopne med delovanjem naprave, se lahko zelo segrejejo.
  - **Preprečite požarno nevarnost:** Kruh ali druge jedi se lahko zažgejo. Naprave ne uporabljajte v bližini gorljivih materialov, kot so zavese. Med uporabo naprave jo stalno nadzorujte.
- 

## PRED PRVO UPORABO

- **Odstranite embalažo:** Odstranite vse embalažne materiale.
  - **Očistite površine:** Kuhalne površine obrišite z mehko, vlažno krpo in jih temeljito osušite.
  - **Razvijte kabel:** Popolnoma razvijte napajalni kabel.
- 

## NAVODILA ZA UPORABO

1. **Priključite napravo:** Povežite jo v ustrezno električno vtičnico.
2. **Lučki za ogrevanje:** Prižgeta se rdeča in zelena lučka, kar pomeni, da se naprava segreva.
3. **Predgretje:** Napravo pred uporabo segrejte. Medtem pripravite sestavine.
4. **Pripravljeno za peko:** Ko se zelena lučka ugasne, je naprava dosegla želeno temperaturo.
5. **Odprite in naložite:** Napravo odprite z zapahom in postavite hrano na kuhhalno ploščo.
6. **Varno zaprite:** Napravo zaprite in se prepričajte, da je zapah pravilno nameščen. Če je naprava težko zaprta, zmanjšajte količino nadeva. Nikoli ne silite pokrova v zaprtje.
7. **Nadzor temperature:** Naprava samodejno uravnava temperaturo s prižiganjem in ugašanjem grelnih elementov. To bo prikazano z delovanjem kontrolne lučke.
8. **Čas kuhanja:** Po približno 2-3 minutah odprite napravo in s pomočjo lesene ali plastične lopatke odstranite hrano. Nikoli ne uporabljajte kovinskih pripomočkov, saj lahko poškodujejo neoprijemljivo prevleko.
9. **Ponovite po potrebi:** Če želite kuhati več, zaprite napravo in počakajte, da se ponovno segreje. Zelena lučka se bo ponovno prižgala, ko bo pripravljena.
10. **Izključite po uporabi:** Po kuhanju napravo izključite iz električnega omrežja in jo pustite odprto, da se ohladi.

## POZOR

- **Vročne površine:** Kuhalne plošče, stranice in zgornji del naprave se močno segrejejo. Napravo držite samo za ročaj, da se izognete opeklinam.
- **Horizontalna postavitvev:** Prepričajte se, da je naprava med uporabo postavljena ravno.
- **Zamenjava poškodovanega kabla:** Če je napajalni kabel poškodovan, ga mora zamenjati proizvajalec, pooblaščen servisier ali usposobljen strokovnjak, da preprečite nevarnost.
- **Ne potaplajte:** Naprave nikoli ne potaplajte v tekočino.
- **Temperatura površine:** Dostopne površine se lahko med delovanjem zelo segrejejo.
- **Opozorilo o gorivih:** Za delovanje te naprave ne uporabljajte oglja ali drugih gorljivih materialov.
- **Uporaba pri otrocih in ranljivih osebah:** Napravo lahko uporabljajo otroci, starejši od 8 let, ter osebe z zmanjšanimi telesnimi, senzoričnimi ali umskimi sposobnostmi, če so ustrezno nadzorovani ali poučeni o varni uporabi. Čiščenje in vzdrževanje ne smejo izvajati otroci brez nadzora odraslih.

---

## INFORMACIJE O ODSTRANJEVANJU

- **Naprave ne odvrzite med običajne gospodinjske odpadke.**
- Uporabite ločene zbiralne sisteme za električne naprave. Obrnite se na lokalne oblasti za več informacij o razpoložljivih sistemih zbiranja.
- **Okoljska tveganja:** Nepravilno odlaganje lahko povzroči uhajanje nevarnih snovi v podtalnico, kar vpliva na prehranjevalno verigo in zdravje.
- **Odgovornost prodajalca:** Ob nakupu nove naprave so prodajalci po zakonu dolžni brezplačno sprejeti staro napravo za ustrezno odstranitev.

---

## ČIŠČENJE IN VZDRŽEVANJE

- **Izključite pred čiščenjem:** Vedno izklopite napravo iz napajanja pred čiščenjem.
- **Ohladite:** Pred čiščenjem pustite napravo, da se popolnoma ohladi.
- **Čiščenje površin:** Ohišje in kuhalne plošče očistite z mehko, vlažno krpo.
- **Odstranjevanje drobtin:** Z mehko krtačo odstranite ostanke hrane ali drobtine s kuhalnih plošč.
- **Izogibajte se grobim čistilom:** Ne uporabljajte abrazivnih čistilnih sredstev ali ostrih predmetov, saj lahko poškodujejo neoprijemljivo prevleko.
- **Ne potaplajte:** Naprave ne potaplajte v vodo ali druge tekočine, saj obstaja nevarnost električnega udara.

---

## NAVODILA ZA RECIKLIRANJE IN ODLAGANJE:



Ta oznaka pomeni, da izdelek ni dovoljeno odvreči med gospodinjske odpadke po vsej EU. Da bi preprečili potencialno škodo okolju ali človeškemu zdravju zaradi nekontroliranega odlaganja odpadkov. Reciklirajte odgovorno za spodbujanje trajnostne rabe materialnih virov. Če želite vrniti uporabljen izdelek, uporabite sistem za oddajo in zbiranje, ali pa stopite v stik z trgovcem, pri katerem ste izdelek kupili. Trgovina lahko sprejme izdelek za okolju prijazno recikliranje.



Izjava proizvajalca, da izdelek izpolnjuje zahteve ustreznih direktiv EU.