

## PL: DONUTPRO - INSTRUKCJA OBSŁUGI

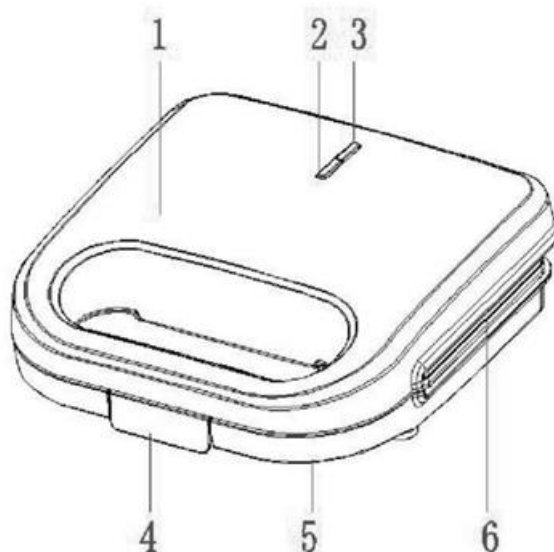
Dziękujemy za wybranie naszego produktu! Prosimy o uważne przeczytanie niniejszej instrukcji przed rozpoczęciem korzystania z urządzenia.

Model produktu: ZJ-201

Specyfikacje: 220-240V~, 50/60Hz, 750W, Klasa I

---

### OPIS CZĘŚCI



1. Górna obudowa
2. Kontrolka gotowości
3. Kontrolka zasilania
4. Blokada
5. Dolna obudowa
6. Płyta nieprzywierająca Donut

---

### INSTRUKCJA OBSŁUGI

#### Szanowny Kliencie,

Prosimy o dokładne zapoznanie się z niniejszą instrukcją obsługi przed podłączeniem urządzenia do zasilania, aby uniknąć uszkodzeń spowodowanych niewłaściwym użytkowaniem. Należy zwrócić szczególną uwagę na informacje dotyczące bezpieczeństwa.

---

### INFORMACJE DOTYCZĄCE BEZPIECZEŃSTWA PRODUKTU

- **Przeczytaj instrukcję obsługi:** Przed pierwszym użyciem w piekarnika do pączków należy dokładnie przeczytać instrukcję obsługi i przechowywać ją w bezpiecznym miejscu.
- **Przekazać instrukcję:** W przypadku przekazania urządzenia innej osobie należy upewnić się, że dołączono do niego niniejszą instrukcję obsługi.
- **Zapobieganie obrażeniom:** Nieprawidłowe użytkowanie może prowadzić do awarii i obrażeń.
- **Nie do użytku komercyjnego:** To urządzenie jest przeznaczone wyłącznie do użytku domowego i nie nadaje się do użytku zewnętrznego ani komercyjnego.

- **Zasilanie:** Upewnij się, że napięcie i częstotliwość zasilania sieciowego są zgodne ze specyfikacjami na etykiecie produktu.
- **Nie używane urządzenie należy odłączyć od zasilania:** Zawsze odłączaj urządzenie od źródła zasilania, gdy nie jest używane lub przed czyszczeniem.
- **Gorące powierzchnie:** Części urządzenia mogą się nagrzewać podczas użytkowania. Urządzenie należy obsługiwać wyłącznie za przeznaczony do tego uchwyt.
- **Unikać kontaktu z wodą:** Nie zanurzać urządzenia ani przewodu zasilającego w wodzie lub innych płynach, aby uniknąć porażenia prądem.
- **Trzymać z dala od dzieci:** Dzieci nie są w stanie rozpoznać zagrożeń wynikających z niewłaściwego użytkowania urządzeń elektrycznych. Nigdy nie pozostawiaj dzieci bez nadzoru podczas korzystania z tego urządzenia.
- **Nie używaj uszkodzonych części:** Jeśli przewód zasilający lub wtyczka są uszkodzone lub jeśli urządzenie zostało upuszczone lub uszkodzone, nie należy go używać. Należy oddać je do specjalisty w celu sprawdzenia i naprawy.
- **Bezpieczne prowadzenie kabli:** Upewnij się, że przewód zasilający nie zwisa nad ostrymi krawędziami ani nie wchodzi w kontakt z gorącymi powierzchniami lub otwartym ogniem.
- **Stabilna powierzchnia:** Urządzenie należy umieścić na stabilnej, równej powierzchni, z dala od źródeł ciepła i otwartego ognia.
- **Nadzorować użytkowanie:** Nigdy nie pozostawiaj urządzenia bez nadzoru podczas jego użytkowania.
- **Ostrzeżenie dotyczące gorących powierzchni:** Podczas pracy urządzenia dostępne powierzchnie mogą stać się bardzo gorące.
- **Zapobieganie zagrożeniom pożarowym:** Chleb lub inne produkty spożywcze mogą się zapalić. Nie używaj urządzenia w pobliżu łatwopalnych materiałów, takich jak zasłony. Podczas użytkowania urządzenia należy zawsze mieć je na oku.

---

## PRZED PIERWSZYM UŻYCIEM

- **Usunąć opakowanie:** Zdejmij wszystkie materiały opakowaniowe.
- **Wyczyść powierzchnie:** Przetrzyj powierzchnie kuchenki wilgotną, miękką ściereczką, a następnie dokładnie je osusz.
- **Rozwinąć przewód:** Całkowicie rozwinąć przewód zasilający.

---

## INSTRUKCJA OBSŁUGI

1. **Podłącz urządzenie:** Podłącz urządzenie do odpowiedniego gniazdka elektrycznego.
2. **Wskaźniki ogrzewania:** Zaświecą się czerwone i zielone kontrolki i rozpocznie się proces nagrzewania.
3. **Podgrzewanie:** Pozwól urządzeniu nagrzać się przed umieszczeniem w nim żywności. W tym czasie przygotuj składniki.
4. **Gotowe do gotowania:** Gdy zgaśnie zielone światło, urządzenie osiągnie wymaganą temperaturę.
5. **Otwórz i załaduj:** Otwórz urządzenie za pomocą zamka i umieść jedzenie na płycie do gotowania.
6. **Bezpieczne zamykanie:** Zamknij urządzenie i upewnij się, że blokada jest zatrzaśnięta. Jeśli urządzenie nie zamyka się łatwo, zmniejsz ilość napełnienia. Nigdy nie zamykaj pokrywy na siłę.

7. **Regulacja temperatury:** Urządzenie automatycznie reguluje temperaturę, włączając i wyłączając elementy grzewcze w zależności od potrzeb. Lampka kontrolna będzie odzwierciedlać ten proces.
8. **Czas gotowania:** Po około 2-3 minutach otwórz urządzenie i użyj płaskiej drewnianej lub plastikowej szpatułki, aby wyjąć jedzenie. Nigdy nie używaj metalowych przyborów, ponieważ mogą one uszkodzić nieprzywierającą powłokę.
9. **Powtórz czynność w razie potrzeby:** Jeśli chcesz gotować więcej, zamknij urządzenie i poczekaj, aż się ponownie nagrzej. Zielone światło zaświeci się ponownie, gdy urządzenie będzie gotowe.
10. **Odłącz po użyciu:** Po zakończeniu gotowania odłącz urządzenie i pozostaw je otwarte do ostygnięcia.

---

## UWAGA

- **Gorące powierzchnie:** Płyty grzewcze, boki i górna część urządzenia stają się bardzo gorące. Aby uniknąć poparzeń, urządzenie należy obsługiwać wyłącznie za przeznaczone do tego uchwyty.
- **Ustawienie poziome:** Upewnij się, że urządzenie jest ustawione płasko podczas pracy.
- **Wymiana uszkodzonego przewodu:** Jeśli przewód zasilający jest uszkodzony, musi zostać wymieniony przez producenta, jego przedstawiciela serwisowego lub wykwalifikowanego technika, aby uniknąć zagrożeń.
- **Zakaz zanurzania:** Nigdy nie zanurzać urządzenia w żadnej cieczy.
- **Temperatura powierzchni:** Dostępne powierzchnie mogą stać się bardzo gorące podczas użytkowania.
- **Ostrzeżenie dotyczące paliwa:** Nie używaj węgla drzewnego ani podobnych łatwopalnych paliw z tym urządzeniem.
- **Dzieci i wrażliwi użytkownicy:** To urządzenie może być używane przez dzieci w wieku 8 lat i starsze, a także przez osoby o ograniczonych zdolnościach fizycznych, sensorycznych lub umysłowych, tylko jeśli są one nadzorowane lub poinstruowane w zakresie bezpiecznego użytkowania. Czyszczenie i konserwacja nie powinny być wykonywane przez dzieci bez nadzoru.

---

## INFORMACJE DOTYCZĄCE UTYLIZACJI

- **Nie wyrzucać urządzenia do zwykłych odpadów domowych.**
- Należy korzystać z oddzielnych punktów zbiórki odpadów dla urządzeń elektrycznych. Aby uzyskać więcej informacji na temat dostępnych systemów zbiórki odpadów, należy skontaktować się z lokalnymi władzami.
- **Zagrożenia dla środowiska:** Niewłaściwa utylizacja może spowodować wyciek szkodliwych substancji do wód gruntowych, wpływając na łańcuch pokarmowy i zdrowie.
- **Odpowiedzialność sprzedawcy:** W przypadku zakupu nowego urządzenia, sprzedawcy są prawnie zobowiązani do bezpłatnego odbioru starego urządzenia w celu jego utylizacji.

---

## CZYSZCZENIE I PIELĘGNACJA

- **Przed czyszczeniem należy odłączyć urządzenie od zasilania:** Przed czyszczeniem należy zawsze odłączyć urządzenie od źródła zasilania.
- **Ostudzić:** Przed czyszczeniem należy odczekać, aż urządzenie całkowicie ostygnie.

- **Czyszczenie powierzchni:** Wyczyść powierzchnię zewnętrzną i płyty grzejne miękką, wilgotną ściereczką.
- **Usuwanie okruchów:** Użyj miękkiej szczotki, aby usunąć wszelkie resztki jedzenia lub okruchy z płyt grzejnych.
- **Unikaj ostrych środków czyszczących:** Nie używaj ściernych środków czyszczących ani ostrych przedmiotów, ponieważ mogą one uszkodzić powłokę nieprzywierającą.
- **Nie zanurzać:** Nigdy nie zanurzać urządzenia w wodzie lub jakimkolwiek płynie ze względu na ryzyko porażenia prądem.

---

#### INSTRUKCJE DOTYCZĄCE RECYKLINGU I UTYLIZACJI:



Ta etykieta oznacza, że produkt nie może być usuwany jako zwykły odpad domowy w całej UE. Aby zapobiec potencjalnym szkodom dla środowiska lub zdrowia ludzkiego wynikającym z niekontrolowanego usuwania odpadów. Recykling prowadź odpowiedzialnie, aby promować zrównoważone korzystanie z zasobów materialnych. Jeśli chcesz zwrócić używane urządzenie, skorzystaj z systemu odbioru i kolekcji lub skontaktuj się z detalistą, od którego zakupiłeś produkt. Detalista może przyjąć produkt do ekologicznego recyklingu.



Oświadczenie producenta, że produkt spełnia wymagania odpowiednich dyrektyw UE.