

## SK: DONUTPRO - POUŽÍVATEĽSKÁ PRÍRUČKA

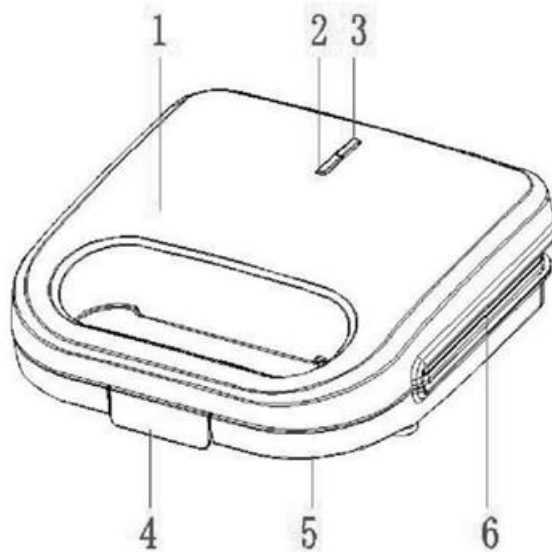
Ďakujeme, že ste si vybrali náš výrobok! Pred použitím spotrebiča si pozorne prečítajte tento návod.

Model výrobku: ZJ-201

Specifications: 220-240V~, 50/60Hz, 750W, trieda I

---

### POPIS SÚČIASTOK



1. Horné puzdro
2. Pripravené svetlo
3. Napájacie svetlo
4. Zámok
5. Spodné puzdro
6. Nepríľnavá doska Donut

---

### NÁVOD NA POUŽITIE

#### Vážení zákazníci,

Pred pripojením zariadenia k elektrickej sieti si dôkladne prečítajte tento návod na obsluhu, aby ste predišli poškodeniu spôsobenému nesprávnym používaním. Venujte osobitnú pozornosť bezpečnostným informáciám.

---

### BEZPEČNOSTNÉ INFORMÁCIE O VÝROBKU

- **Prečítajte si návod na použitie:** Pred prvým použitím prístroja na výrobu šišiek si dôkladne prečítajte návod na obsluhu a uschovajte ho na bezpečnom mieste.
- **Odvzdajte návod na obsluhu:** Ak tento spotrebič odovzdáte niekomu inému, nezabudnite k nemu priložiť tento návod.
- **Predchádzajte úrazom:** Nesprávne používanie môže viesť k poruchám a zraneniam.

- **Nie je určený na komerčné použitie:** Tento spotrebič je určený len na použitie v domácnosti a nie je vhodný na vonkajšie alebo komerčné použitie.
- **Napájanie:** Uistite sa, že napätie a frekvencia vašej elektrickej siete zodpovedajú údajom na štítku výrobku.
- **Keď sa nepoužíva, odpojte zástrčku zo zásuvky:** Vždy odpojte spotrebič od zdroja napájania, keď ho nepoužívate alebo pred čistením.
- **Horúce povrchy:** Časti spotrebiča môžu byť počas používania horúce. Manipulujte s ním len za určenú rukoväť.
- **Zabráňte kontaktu s vodou:** Neponárajte spotrebič ani napájací kábel do vody alebo akýchkoľvek kvapalín, aby ste predišli úrazu elektrickým prúdom.
- **Uchovávajte mimo dosahu detí:** Deti nedokážu rozpoznať nebezpečenstvo spojené s nesprávnym používaním elektrických spotrebičov. Pri používaní tohto spotrebiča nikdy nenechávajte deti bez dozoru.
- **Nepoužívajte poškodené časti:** Ak je poškodený napájací kábel alebo zástrčka, alebo ak spotrebič spadol alebo bol poškodený, nepoužívajte ho. Odneste ho na kontrolu a opravu k odborníkovi.
- **Bezpečné vedenie káblov:** Dbajte na to, aby napájací kábel nevisel cez ostré hrany ani neprichádzal do kontaktu s horúcimi povrchmi alebo otvoreným ohňom.
- **Stabilný povrch:** Spotrebič umiestnite na stabilný, rovný povrch, mimo dosahu zdrojov tepla a otvoreného ohňa.
- **Dohľad nad používaním:** Nikdy nenechávajte spotrebič počas používania bez dozoru.
- **Upozornenie na horúce povrchy:** Prístupné povrchy môžu byť počas prevádzky spotrebiča veľmi horúce.
- **Zabráňte nebezpečenstvu požiaru:** Chlieb alebo iné potraviny sa môžu spáliť. Spotrebič nepoužívajte v blízkosti horľavých materiálov, ako sú napríklad záclony. Počas používania spotrebiča ho vždy sledujte.

---

## PRED PRVÝM POUŽITÍM

- **Odstráňte obal:** Odstráňte všetky obalové materiály.
- **Vyčistite povrchy:** Varné plochy utrite vlhkou, mäkkou handričkou a potom ich dôkladne osušte.
- **Odviňte kábel:** Úplne odviňte napájací kábel.

---

## NÁVOD NA OBSLUHU

1. **Zapojte spotrebič do zásuvky:** Pripojte ho do vhodnej elektrickej zásuvky.
2. **Indikátory ohrevu:** Indikátory: rozsvietia sa červené a zelené kontrolky a začne sa proces ohrevu.
3. **Predhrievanie:** Pred vložením potravín do spotrebiča ho nechajte zohriať. Počas tohto času si pripravte ingrediencie.
4. **Pripravené na varenie:** Keď zhasne zelená kontrolka, spotrebič dosiahol požadovanú teplotu.
5. **Otvorte a vložte:** Otvorte spotrebič pomocou zámku a vložte potraviny na varnú dosku.
6. **Bezpečne zatvorte:** Zatvorte spotrebič a uistite sa, že je zámok zaistený. Ak sa spotrebič nezatvára ľahko, znížte množstvo náplne. Veko nikdy nezatvárajte silou.
7. **Regulácia teploty:** Spotrebič automaticky reguluje teplotu a podľa potreby zapína a vypína vykurovacie telesá. Tento proces bude odrážať kontrolka.

8. **Čas varenia:** Približne po 2-3 minútach spotrebič otvorte a pomocou plochej drevenej alebo plastovej špachtle vyberte jedlo. Nikdy nepoužívajte kovové náčinie, pretože môže poškodiť nepriľnavý povrch.
9. **V prípade potreby postup opakujte:** Ak chcete variť viac, zatvorte spotrebič a počkajte, kým sa znovu zohreje. Keď bude hotový, opäť sa rozsvieti zelená kontrolka.
10. **Po použití odpojte spotrebič zo zásuvky:** Po skončení varenia odpojte spotrebič zo zásuvky a nechajte ho otvorený, aby vychladol.

---

## UPOZORNENIE

- **Horúce povrchy:** Varné dosky, boky a horná časť spotrebiča sú veľmi horúce. So spotrebičom manipulujte len za určenú rukoväť, aby ste sa nepopálili.
- **Vodorovné umiestnenie:** Dbajte na to, aby bol spotrebič počas prevádzky umiestnený vodorovne.
- **Výmena poškodeného kábla:** Ak je napájací kábel poškodený, musí ho vymeniť výrobca, jeho servisný zástupca alebo kvalifikovaný technik, aby sa zabránilo nebezpečenstvu.
- **Žiadne ponorenie:** Spotrebič nikdy neponárajte do žiadnej kvapaliny.
- **Povrchová teplota:** Prístupné povrchy sa môžu počas používania veľmi zahriať.
- **Varovanie pred palivom:** V tomto spotrebiči nepoužívajte drevené uhlie ani podobné horľavé palivá.
- **Deti a zraniteľní používatelia:** Tento spotrebič môžu používať deti vo veku od 8 rokov a osoby so zníženými fyzickými, zmyslovými alebo duševnými schopnosťami, len ak sú pod dohľadom alebo sú poučené o jeho bezpečnom používaní. Čistenie a údržbu by nemali vykonávať deti bez dozoru.

---

## INFORMÁCIE O LIKVIDÁCIÍ

- **Spotrebič nevyhadzujte do bežného domového odpadu.**
- Používajte zariadenia na separovaný zber odpadu pre elektrické spotrebiče. Ďalšie informácie o dostupných systémoch zberu vám poskytne miestna samospráva.
- **Riziká pre životné prostredie:** Nesprávna likvidácia môže spôsobiť únik škodlivých látok do podzemných vôd, čo môže mať vplyv na potravinový reťazec a zdravie.
- **Zodpovednosť maloobchodného predajcu:** Pri kúpe nového spotrebiča sú predajcovia zo zákona povinní bezplatne prevziať váš starý spotrebič na likvidáciu.

---

## ČISTENIE A STAROSTLIVOSŤ

- **Pred čistením odpojte spotrebič od elektrickej siete:** Pred čistením spotrebič vždy odpojte od elektrickej siete.
- **Ochladte spotrebič:** Pred čistením nechajte spotrebič úplne vychladnúť.
- **Čistenie povrchu:** Vonkajší povrch a varné dosky čistite mäkkou, vlhkou handričkou.
- **Odstráňte omrvinky:** Na odstránenie zvyškov jedla alebo omrvínok z varných dosiek použite mäkkú kefku.
- **Vyhňte sa drsným čistiacim prostriedkom:** Nepoužívajte abrazívne čistiace prostriedky ani ostré predmety, pretože môžu poškodiť nepriľnavý povrch.
- **Neponárajte:** Nikdy neponárajte spotrebič do vody alebo akejkoľvek tekutiny kvôli riziku úrazu elektrickým prúdom.

## POKYNY NA RECYKLÁCIU A LIKVIDÁCIU:



Toto označenie znamená, že výrobok nemožno likvidovať ako iný domový odpad v celej EÚ. Aby sa zabránilo možnému poškodeniu životného prostredia alebo ľudského zdravia v dôsledku nekontrolovanej likvidácie odpadu. Recyklujte zodpovedne, aby ste podporili udržateľné využívanie materiálových zdrojov. Ak chcete použité zariadenie vrátiť, využite systém odovzdávania a zberu alebo sa obráťte na predajcu, u ktorého ste výrobok kúpili. Predajca môže výrobok prijať na ekologicky bezpečnú recykláciu.



Vyhlasenie výrobcu, že výrobok spĺňa požiadavky platných smerníc EÚ.