

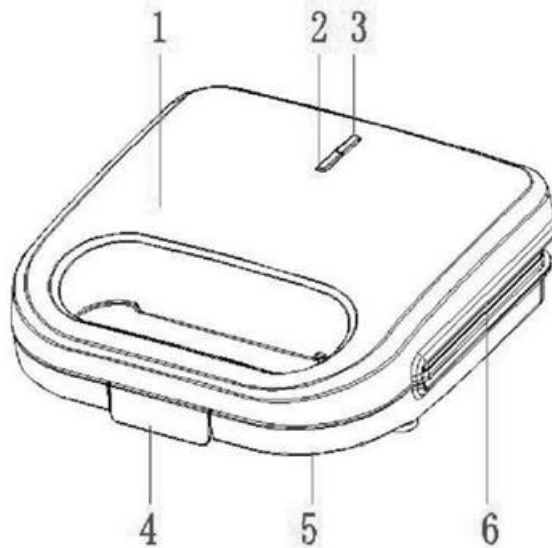
CZ: DONUTPRO - UŽIVATELSKÁ PŘÍRUČKA

Děkujeme, že jste si vybrali náš výrobek! Před použitím spotřebiče si pozorně přečtěte tento návod.

Model výrobku: ZJ-201

Specifications: 220-240V~, 50/60Hz, 750W, třída I.

POPIS DÍLŮ



1. Horní kryt
2. Připravené světlo
3. Napájecí světlo
4. Zámek
5. Spodní kryt
6. Nepřilnavá deska Donut

NÁVOD K POUŽITÍ

Vážený zákazníku,

Před připojením zařízení k napájení si prosím důkladně přečtěte tento návod k obsluze, abyste předešli poškození způsobenému nesprávným používáním. Zvláštní pozornost věnujte bezpečnostním informacím.

BEZPEČNOSTNÍ INFORMACE O VÝROBKU

- **Přečtěte si návod k použití:** Před prvním použitím koblíhovače si důkladně přečtěte návod k obsluze a uschovejte jej na bezpečném místě.
- **Předejte návod k obsluze:** Pokud tento spotřebič předáte někomu jinému, nezapomeňte přiložit tento návod.
- **Předcházejte zraněním:** Nesprávné používání může vést k poruchám a zraněním.
- **Není určeno pro komerční použití:** Tento spotřebič je určen pouze pro použití v domácnosti a není vhodný pro venkovní nebo komerční použití.

- **Napájení: Napájení je možné pouze z elektrické sítě:** Ujistěte se, že napětí a frekvence vaší elektrické sítě odpovídají údajům na štítku výrobku.
- **Pokud se nepoužívá, odpojte zástrčku ze zásuvky:** Pokud spotřebič nepoužíváte nebo před čištěním, vždy jej odpojte od zdroje napájení.
- **Horké povrchy:** Části spotřebiče se mohou během používání zahřát. Manipulujte s ním pouze za určené držadlo.
- **Zabraňte kontaktu s vodou:** Neponořujte spotřebič ani napájecí kabel do vody nebo jiných kapalin, abyste zabránili úrazu elektrickým proudem.
- **Uchovávejte mimo dosah dětí:** Děti nedokáží rozpoznat nebezpečí plynoucí z nesprávného používání elektrických spotřebičů. Nikdy nenechávejte děti při používání tohoto spotřebiče bez dozoru.
- **Nepoužívejte poškozené části:** Pokud je poškozený napájecí kabel nebo zástrčka, nebo pokud spotřebič upadl či byl poškozen, nepoužívejte jej. Odneste jej ke kontrole a opravě k odborníkovi.
- **Bezpečné vedení kabelů:** Dbejte na to, aby napájecí kabel nevisel přes ostré hrany a nepřišel do styku s horkými povrchy nebo otevřeným ohněm.
- **Stabilní povrch:** Spotřebič umístěte na stabilní, rovný povrch, mimo dosah zdrojů tepla a otevřeného ohně.
- **Dohlížejte na používání:** Nikdy nenechávejte spotřebič během používání bez dozoru.
- **Varování před horkými povrchy:** Přístupné povrchy mohou být při provozu spotřebiče velmi horké.
- **Předcházejte nebezpečí požáru:** Chléb nebo jiné potraviny se mohou spálit. Nepoužívejte spotřebič v blízkosti hořlavých materiálů, jako jsou záclony. Během provozu spotřebič vždy sledujte.

PŘED PRVNÍM POUŽITÍM

- **Odstraňte obal:** Sundejte všechny obalové materiály.
- **Vyčistěte povrchy:** Vyčistěte varné plochy: Otřete je vlhkým měkkým hadříkem a poté je důkladně osušte.
- **Odviňte šňůru:** Zcela odviňte napájecí kabel.

NÁVOD K OBSLUZE

1. **Zapojte spotřebič do zásuvky:** Připojte jej do vhodné zásuvky.
2. **Indikátory ohřevu:** Indikátory: rozsvítí se červená a zelená kontrolka a zahájí se proces ohřevu.
3. **Předehtání:** Před vložením potravin dovnitř nechte spotřebič zahřát. Během této doby si připravte ingredience.
4. **Připraveno k vaření:** Když zhasne zelená kontrolka, spotřebič dosáhl požadované teploty.
5. **Otevřete a vložte:** Otevřete spotřebič pomocí zámku a vložte potraviny na varnou desku.
6. **Bezpečně zavřete:** Zavřete spotřebič a ujistěte se, že je zámek zajištěn. Pokud se spotřebič nezavírá snadno, snižte množství náplně. Nikdy nezavírejte víko násilím.
7. **Regulace teploty:** Spotřebič automaticky reguluje teplotu a podle potřeby zapíná a vypíná topná tělesa. Tento proces odráží kontrolní světlo.
8. **Doba vaření:** Přibližně po 2-3 minutách otevřete spotřebič a pomocí ploché dřevěné nebo plastové stěrky vyjměte pokrm. Nikdy nepoužívejte kovové nádoby, protože by mohlo poškodit nepřilnavý povrch.

9. **V případě potřeby postup opakujte:** Pokud si přejete vařit více, zavřete spotřebič a počkejte, až se znovu zahřeje. Po dokončení se opět rozsvítí zelená kontrolka.
10. **Po použití odpojte spotřebič ze zásuvky:** Po skončení vaření odpojte spotřebič ze zásuvky a nechte jej otevřený vychladnout.

UPOZORNĚNÍ

- **Horké povrchy:** Varné desky, boky a horní část spotřebiče jsou velmi horké. Se spotřebičem manipulujte pouze za určené rukojeti, abyste se nepopálili.
- **Vodorovné umístění:** Dbejte na to, aby byl spotřebič během provozu umístěn vodorovně.
- **Výměna poškozeného kabelu:** Pokud je napájecí kabel poškozený, musí jej vyměnit výrobce, jeho servisní zástupce nebo kvalifikovaný technik, aby se předešlo nebezpečí.
- **Zákaz ponoření:** Nikdy neponořujte spotřebič do žádné kapaliny.
- **Povrchová teplota:** Přístupné povrchy se mohou během používání velmi zahřát.
- **Varování před palivem:** Nepoužívejte s tímto spotřebičem dřevěné uhlí nebo podobná hořlavá paliva.
- **Děti a zranitelní uživatelé:** Tento spotřebič mohou používat děti od 8 let a osoby se sníženými fyzickými, smyslovými nebo duševními schopnostmi, pouze pokud jsou pod dohledem nebo jsou poučeny o jeho bezpečném používání. Čištění a údržbu by neměly provádět děti, pokud nejsou pod dohledem.

INFORMACE O LIKVIDACI

- **Spotřebič nevyhazujte do běžného domovního odpadu.**
- Pro elektrické spotřebiče používejte zařízení pro oddělený sběr odpadu. Pro více informací o dostupných systémech sběru se obraťte na místní samosprávu.
- **Rizika pro životní prostředí:** Nesprávná likvidace může způsobit únik škodlivých látek do podzemních vod, což může mít vliv na potravinový řetězec a zdraví.
- **Odpovědnost prodejce:** Při nákupu nového spotřebiče jsou prodejci ze zákona povinni bezplatně převzít váš starý spotřebič k likvidaci.

ČIŠTĚNÍ A PÉČE

- **Před čištěním odpojte spotřebič od elektrické sítě:** Před čištěním spotřebič vždy odpojte od elektrické sítě.
- **Ochladte spotřebič:** Před čištěním nechte spotřebič zcela vychladnout.
- **Čištění povrchu:** Vnější povrch a varné desky čistěte měkkým vlhkým hadříkem.
- **Odstraňte drobků:** K odstranění zbytků jídla nebo drobků z varných desek použijte měkký kartáček.
- **Vyhnete se drsným čisticím prostředkům:** Nepoužívejte abrazivní čisticí prostředky ani ostré předměty, protože by mohly poškodit nepřilnavý povrch.
- **Neponořujte nádobí:** Nikdy neponořujte spotřebič do vody nebo jiné tekutiny kvůli nebezpečí úrazu elektrickým proudem.

NÁVODY K RECYKLACI A ODSTRANĚNÍ:



Toto označení znamená, že výrobek nesmí být vyhozen jako běžný domácí odpad po celé EU. Abyste předešli možným škodám na životním prostředí nebo lidskému zdraví z nekontrolované likvidace odpadu. Recyklujte odpovědně k podpoře udržitelného využívání materiálních zdrojů. Chcete-li vrátit použité zařízení, použijte systém odběru a sběru, nebo kontaktujte prodejce, od kterého jste produkt zakoupili. Prodejce může přijmout výrobek k ekologicky bezpečnému recyklování.



Prohlášení výrobce, že výrobek splňuje požadavky příslušných směrnic EU.