

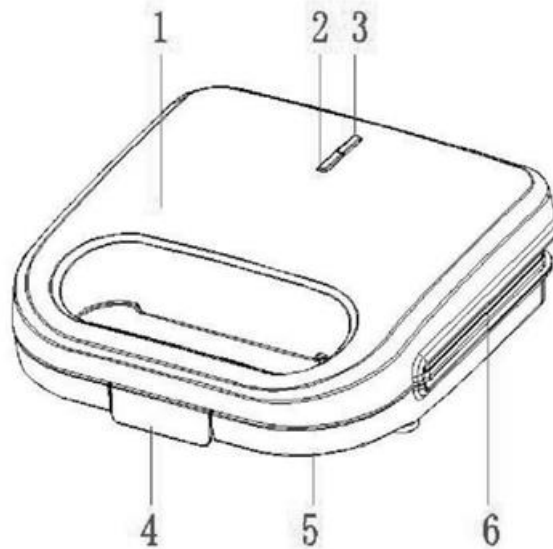
RO: DONUTPRO - MANUAL DE UTILIZARE

Vă mulțumim că ați ales produsul nostru! Vă rugăm să citiți cu atenție aceste instrucțiuni înainte de a utiliza aparatul.

Modelul produsului: ZJ-201

Specificații: Aparat de uz casnic: 240Hz 220-240V~, 50/60Hz, 750W, Clasa I

DESCRIEREA PIESELOR



1. Carcasă superioară
2. Lumină pregătită
3. Lumină de alimentare
4. Blocare
5. Carcasă inferioară
6. Placă antiaderentă Donut

MANUAL DE INSTRUCȚIUNI

Stimate client,

Vă rugăm să citiți cu atenție aceste instrucțiuni de utilizare înainte de a conecta dispozitivul la sursa de alimentare pentru a evita deteriorările cauzate de utilizarea necorespunzătoare. Acordați o atenție deosebită informațiilor de siguranță.

INFORMAȚII PRIVIND SIGURANȚA PRODUSULUI

- **Citiți instrucțiunile:** Înainte de a utiliza aparatul de făcut gogoși pentru prima dată, citiți cu atenție instrucțiunile de utilizare și păstrați-le într-un loc sigur.
- **Predați manualul:** Dacă dați acest aparat altcuiva, asigurați-vă că includeți acest manual.
- **Preveniți rănilor:** Utilizarea incorectă poate duce la defecțiuni și răniri.
- **Nu este destinat utilizării comerciale:** Acest aparat este proiectat numai pentru uz casnic și nu este potrivit pentru utilizare în exterior sau comercială.

- **Alimentarea cu energie electrică:** Asigurați-vă că tensiunea și frecvența rețelei dvs. de alimentare corespund specificațiilor de pe eticheta produsului.
- **Deconectați aparatul atunci când nu este utilizat:** Deconectați întotdeauna aparatul de la sursa de alimentare atunci când nu este utilizat sau înainte de curățare.
- **Suprafețe fierbinți:** Părți ale aparatului pot deveni fierbinți în timpul utilizării. Manipulați-l numai prin mânerul desemnat.
- **Evitați contactul cu apa:** Nu scufundați aparatul sau cablul de alimentare în apă sau în orice lichide pentru a preveni șocurile electrice.
- **Țineți departe de copii:** Copiii nu pot recunoaște pericolele utilizării necorespunzătoare a aparatelor electrice. Nu lăsați niciodată copiii nesupravegheați atunci când utilizați acest aparat.
- **Nu utilizați piese deteriorate:** Dacă cablul de alimentare sau ștecherul este deteriorat sau dacă aparatul a fost scăpat sau deteriorat, nu îl utilizați. Duceți-l la un specialist pentru inspecție și reparații.
- **Gestionarea sigură a cablurilor:** Asigurați-vă că cablul de alimentare nu atârână pe margini ascuțite sau nu intră în contact cu suprafețe fierbinți sau flăcări deschise.
- **Suprafață stabilă:** Așezați aparatul pe o suprafață stabilă, plană, departe de surse de căldură și flăcări deschise.
- **Supravegheați utilizarea:** Nu lăsați niciodată aparatul nesupravegheat în timpul utilizării.
- **Avertisment privind suprafețele fierbinți:** Suprafețele accesibile pot deveni foarte fierbinți atunci când aparatul este în funcțiune.
- **Prevenirea pericolelor de incendiu:** Pâinea sau alte produse alimentare pot arde. Nu utilizați aparatul în apropierea materialelor inflamabile, cum ar fi perdelele. Supravegheați întotdeauna aparatul în timpul utilizării.

ÎNAINTE DE UTILIZAREA INIȚIALĂ

- **Îndepărtați ambalajul:** Scoateți toate materialele de ambalare.
- **Curățați suprafețele:** Ștergeți suprafețele de gătit cu o cârpă umedă și moale, apoi uscați-le bine.
- **Derulați cablul:** Derulați complet cablul de alimentare.

INSTRUCȚIUNI DE UTILIZARE

1. **Introduceți aparatul în priză:** Conectați-l la o priză corespunzătoare.
2. **Indicatoarele de încălzire:** Luminile roșii și verzi se vor aprinde, iar procesul de încălzire va începe.
3. **Preîncălziți:** Lăsați aparatul să se încălzească înainte de a plasa alimentele în interior. În acest timp, pregătiți-vă ingredientele.
4. **Gata de gătit:** Când lumina verde se stinge, aparatul a atins temperatura necesară.
5. **Deschideți și încărcăți:** Deschideți aparatul folosind încuietoarea și așezați alimentele pe placa de gătit.
6. **Închideți în siguranță:** Închideți aparatul și asigurați-vă că încuietoarea este blocată. Dacă aparatul nu se închide ușor, reduceți cantitatea de umplere. Nu forțați niciodată închiderea capacului.
7. **Controlul temperaturii:** Aparatul reglează automat temperatura, pornind și oprind elementele de încălzire după cum este necesar. Lumina de control va reflecta acest proces.

8. **Timpu de gătire:** După aproximativ 2-3 minute, deschideți aparatul și folosiți o spatulă plată din lemn sau plastic pentru a îndepărta alimentele. Nu utilizați niciodată ustensile metalice, deoarece acestea pot deteriora stratul neaderent.
9. **Repețați dacă este necesar:** Dacă doriți să gătiți mai mult, închideți aparatul și așteptați să se reîncălzească. Lumina verde se va aprinde din nou când este gata.
10. **Deconectați după utilizare:** După gătire, scoateți aparatul din priză și lăsați-l deschis pentru a se răci.

ATENȚIE

- **Suprafețe fierbinți:** Plăcile de gătit, părțile laterale și partea superioară a aparatului devin foarte fierbinți. Manevrați aparatul numai de mânerul desemnat pentru a evita arsurile.
- **Poziționare orizontală:** Asigurați-vă că aparatul este așezat orizontal în timpul funcționării.
- **Înlocuirea cablului deteriorat:** Dacă cablul de alimentare este deteriorat, acesta trebuie înlocuit de către producător, agentul său de service sau un tehnician calificat pentru a evita pericolele.
- **Fără imersie:** Nu scufundați niciodată aparatul în niciun lichid.
- **Temperatura suprafețelor:** Suprafețele accesibile pot deveni foarte fierbinți în timpul utilizării.
- **Avertizare privind combustibilul:** Nu utilizați cărbune sau combustibili similari cu acest aparat.
- **Copii și utilizatori vulnerabili:** Acest aparat poate fi utilizat de copii cu vârsta de 8 ani și peste, precum și de persoane cu capacități fizice, senzoriale sau mentale reduse, numai dacă sunt supravegheați sau instruiți cu privire la utilizarea sa în siguranță. Curățarea și întreținerea nu trebuie efectuate de copii decât sub supraveghere.

INFORMAȚII PRIVIND ELIMINAREA

- **Nu aruncați aparatul în deșeurile menajere obișnuite.**
- Utilizați instalații separate de colectare a deșeurilor pentru aparatele electrice. Contactați administrația locală pentru mai multe informații despre sistemele de colectare disponibile.
- **Riscuri pentru mediu:** Eliminarea necorespunzătoare poate cauza scurgerea substanțelor nocive în apele subterane, afectând lanțul alimentar și sănătatea.
- **Responsabilitatea comercianților cu amănuntul:** La achiziționarea unui aparat electrocasnic nou, comercianții cu amănuntul sunt obligați prin lege să preia gratuit aparatul vechi pentru eliminare.

CURĂȚARE ȘI ÎNGRIJIRE

- **Deconectați înainte de curățare:** Deconectați întotdeauna aparatul de la sursa de alimentare înainte de curățare.
- **Răciți aparatul:** Lăsați aparatul să se răcească complet înainte de curățare.
- **Curățarea suprafeței:** Curățați exteriorul și plăcile de gătit cu o cârpă moale și umedă.
- **Îndepărtați firimiturile:** Utilizați o perie moale pentru a îndepărta resturile de alimente sau firimiturile de pe plăcile de gătit.
- **Evitați detergenții agresivi:** Nu utilizați agenți de curățare abrazivi sau obiecte ascuțite, deoarece acestea pot deteriora stratul neaderent.

- **Nu scufundați:** Nu scufundați niciodată aparatul în apă sau în orice alt lichid din cauza riscului de electrocutare.
-

INSTRUCȚIUNI PENTRU RECICLARE ȘI ELIMINARE:



Această etichetă înseamnă că produsul nu poate fi eliminat ca și alte deșeuri menajere pe întreg teritoriul UE. Pentru a preveni posibilele daune aduse mediului sau sănătății umane în urma eliminării necontrolate a deșeurilor. Reciclați în mod responsabil pentru a promova utilizarea durabilă a resurselor materiale. Dacă doriți să returnați un dispozitiv uzat, utilizați sistemul de depunere și colectare sau contactați comerciantul de la care ați cumpărat produsul. Retailerul poate accepta produsul pentru o reciclare sigură din punct de vedere ecologic.



O declarație a producătorului care să ateste că produsul respectă cerințele directivelor UE aplicabile.