

## PT: DONUTPRO - MANUAL DO UTILIZADOR

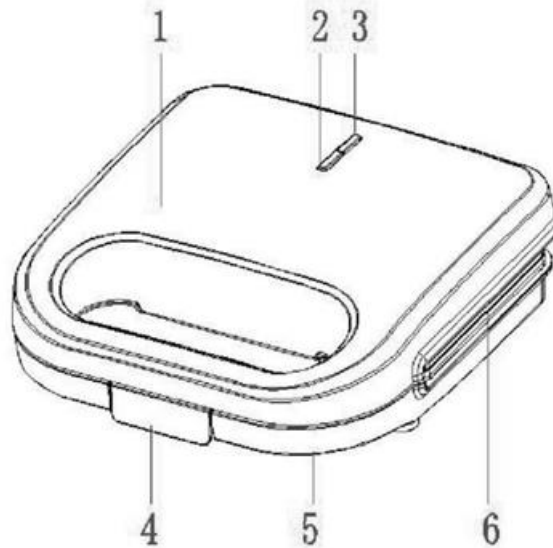
Obrigado por ter escolhido o nosso produto! Por favor, leia atentamente estas instruções antes de utilizar o aparelho.

**Modelo do produto:** ZJ-201

**Especificações:** 220-240V~, 50/60Hz, 750W, Classe I

---

### DESCRIÇÃO DAS PEÇAS



1. Caixa superior
2. Luz de prontidão
3. Luz de alimentação
4. Bloqueio
5. Caixa inferior
6. Placa antiaderente para donuts

---

### MANUAL DE INSTRUÇÕES

#### Caro cliente,

Leia atentamente este manual de instruções antes de ligar o seu aparelho à corrente eléctrica, para evitar danos causados por uma utilização incorrecta. Preste especial atenção às informações de segurança.

---

### INFORMAÇÕES DE SEGURANÇA DO PRODUTO

- **Ler as instruções:** Antes de utilizar o aparelho para fazer donuts pela primeira vez, leia atentamente o manual de instruções e guarde-o num local seguro.
- **Entregar o manual de instruções:** Se der este aparelho a outra pessoa, certifique-se de que inclui este manual.
- **Evitar ferimentos:** Uma utilização incorrecta pode provocar avarias e ferimentos.
- **Não se destina a uso comercial:** Este aparelho foi concebido apenas para uso doméstico e não é adequado para uso exterior ou comercial.

- **Alimentação eléctrica:** Certifique-se de que a tensão e a frequência da sua rede eléctrica correspondem às especificações da etiqueta do produto.
- **Desligar da tomada quando não estiver a ser utilizado:** Desligue sempre o aparelho da fonte de alimentação quando não estiver a ser utilizado ou antes de o limpar.
- **Superfícies quentes:** As partes do aparelho podem ficar quentes durante a utilização. Manuseie-o apenas pela pega designada.
- **Evitar o contacto com a água:** Não mergulhe o aparelho ou o cabo de alimentação em água ou quaisquer líquidos para evitar choques eléctricos.
- **Manter afastado das crianças:** As crianças não conseguem reconhecer os perigos de uma utilização incorrecta dos aparelhos eléctricos. Nunca deixe crianças sem supervisão quando utilizar este aparelho.
- **Não utilize peças danificadas:** Se o cabo de alimentação ou a ficha estiverem danificados, ou se o aparelho tiver caído ou estiver danificado, não o utilize. Leve-o a um especialista para inspeção e reparação.
- **Gestão segura dos cabos:** Certifique-se de que o cabo de alimentação não fica pendurado em arestas afiadas nem entra em contacto com superfícies quentes ou chamas abertas.
- **Superfície estável:** Coloque o aparelho numa superfície estável e nivelada, longe de fontes de calor e de chamas abertas.
- **Supervisionar a utilização:** Nunca deixe o aparelho sem vigilância enquanto estiver a ser utilizado.
- **Aviso de superfícies quentes:** As superfícies acessíveis podem ficar muito quentes quando o aparelho está a funcionar.
- **Evitar riscos de incêndio:** O pão ou outros alimentos podem arder. Não utilize o aparelho perto de materiais inflamáveis, como cortinas. Vigiar sempre o aparelho durante a sua utilização.

---

## ANTES DA PRIMEIRA UTILIZAÇÃO

- **Retirar a embalagem:** Retirar todos os materiais da embalagem.
- **Limpar as superfícies:** Limpar as superfícies de cozedura com um pano húmido e macio e secá-las bem.
- **Desenrolar o cabo de alimentação:** Desenrolar completamente o cabo de alimentação.

---

## INSTRUÇÕES DE UTILIZAÇÃO

1. **Ligar o aparelho:** Ligar o aparelho a uma tomada eléctrica adequada.
2. **Indicadores de aquecimento:** As luzes vermelha e verde acendem-se e o processo de aquecimento inicia-se.
3. **Pré-aquecer:** Deixe o aparelho aquecer antes de colocar os alimentos no seu interior. Durante este tempo, prepare os seus ingredientes.
4. **Pronto a cozinhar:** Quando a luz verde se apaga, o aparelho atingiu a temperatura desejada.
5. **Abrir e carregar:** Abrir o aparelho com o fecho e colocar os alimentos na placa de cozedura.
6. **Fechar com segurança:** Feche o aparelho e certifique-se de que o fecho está engatado. Se o aparelho não fechar facilmente, reduza a quantidade de enchimento. Nunca forçar o fecho da tampa.
7. **Controlo da temperatura:** O aparelho regula automaticamente a temperatura, ligando e desligando os elementos de aquecimento conforme necessário. A luz de controlo reflecte este processo.

8. **Tempo de cozedura:** Após cerca de 2-3 minutos, abra o aparelho e utilize uma espátula plana de madeira ou de plástico para retirar os alimentos. Nunca utilize utensílios de metal, pois podem danificar o revestimento antiaderente.
9. **Repetir a operação se necessário:** Se desejar cozinhar mais, feche o aparelho e aguarde que este volte a aquecer. A luz verde acender-se-á novamente quando estiver pronto.
10. **Desligar a ficha da tomada após a utilização:** Depois de cozinhar, desligar o aparelho da tomada e deixá-lo aberto para arrefecer.

---

## CUIDADO

- **Superfícies quentes:** As placas de cozedura, os lados e a parte superior do aparelho ficam muito quentes. Para evitar queimaduras, manusear o aparelho apenas pela pega prevista para o efeito.
- **Posicionamento horizontal:** Assegurar que o aparelho está na horizontal durante o funcionamento.
- **Substituição do cabo danificado:** Se o cabo de alimentação estiver danificado, deve ser substituído pelo fabricante, pelo seu agente de assistência ou por um técnico qualificado para evitar riscos.
- **Sem imersão:** Nunca mergulhar o aparelho em qualquer líquido.
- **Temperatura da superfície:** As superfícies acessíveis podem ficar muito quentes durante a utilização.
- **Aviso de combustível:** Não utilizar carvão vegetal ou combustíveis semelhantes com este aparelho.
- **Crianças e utilizadores vulneráveis:** Este aparelho só pode ser utilizado por crianças a partir dos 8 anos de idade e por pessoas com capacidades físicas, sensoriais ou mentais reduzidas, se forem supervisionadas ou instruídas sobre a sua utilização segura. A limpeza e a manutenção não devem ser efectuadas por crianças, exceto se forem supervisionadas.

---

## INFORMAÇÕES SOBRE A ELIMINAÇÃO

- **Não deitar o aparelho no lixo doméstico normal.**
- Utilize instalações de recolha de resíduos separadas para aparelhos eléctricos. Contacte o seu governo local para obter mais informações sobre os sistemas de recolha disponíveis.
- **Riscos ambientais:** A eliminação incorrecta pode provocar a fuga de substâncias nocivas para as águas subterrâneas, afectando a cadeia alimentar e a saúde.
- **Responsabilidade do retalhista:** Ao comprar um novo aparelho, os retalhistas são obrigados por lei a recolher o seu aparelho antigo para eliminação sem qualquer custo.

---

## LIMPEZA E CUIDADOS

- **Desligar a ficha da tomada antes de limpar:** Desligue sempre o aparelho da corrente eléctrica antes de o limpar.
- **Arrefecer:** Deixar o aparelho arrefecer completamente antes de o limpar.
- **Limpeza das superfícies:** Limpar o exterior e as placas de cozedura com um pano macio e húmido.
- **Remover as migalhas:** Utilizar uma escova macia para retirar os restos de comida e as migalhas das placas de cozedura.

- **Evitar os produtos de limpeza agressivos:** Não utilizar produtos de limpeza abrasivos ou objectos afiados, pois podem danificar o revestimento antiaderente.
  - **Não mergulhar:** Nunca mergulhar o aparelho em água ou em qualquer líquido devido ao risco de choque elétrico.
- 

#### INSTRUÇÕES PARA RECICLAGEM E ELIMINAÇÃO:



Este rótulo significa que o produto não pode ser eliminado como outro lixo doméstico em toda a UE. Para evitar potenciais danos para o ambiente ou para a saúde humana decorrentes da eliminação não controlada de resíduos. Recicle de forma responsável para promover a utilização sustentável dos recursos materiais. Se quiser devolver um aparelho usado, utilize o sistema de entrega e recolha ou contacte o retalhista a quem comprou o produto. O retalhista pode aceitar o produto para reciclagem ambientalmente segura.



Uma declaração do fabricante de que o produto está em conformidade com os requisitos das directivas da UE aplicáveis.