

## ES: DONUTPRO - MANUAL DEL USUARIO

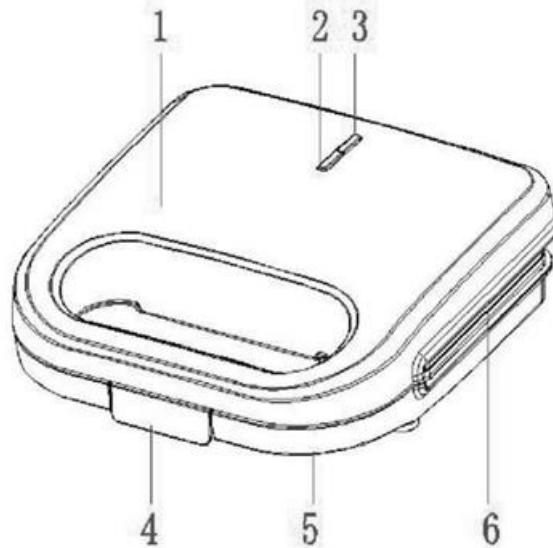
Gracias por elegir nuestro producto. Lea atentamente estas instrucciones antes de utilizar el aparato.

**Modelo del producto:** ZJ-201

**Especificaciones:** 220-240V~, 50/60Hz, 750W, Clase I

---

### DESCRIPCIÓN DE PIEZAS



1. Carcasa superior
2. Luz de preparado
3. Luz de encendido
4. Bloqueo
5. Carcasa inferior
6. Placa antiadherente Donut

---

### MANUAL DE INSTRUCCIONES

#### Estimado cliente,

Por favor, lea atentamente este manual de instrucciones antes de conectar su aparato a la red eléctrica para evitar daños causados por un uso inadecuado. Preste especial atención a la información sobre seguridad.

---

### INFORMACIÓN DE SEGURIDAD DEL PRODUCTO

- **Lea las instrucciones:** Antes de utilizar la máquina para hacer donuts por primera vez, lea detenidamente el manual de instrucciones y guárdelo en un lugar seguro.
- **Entregue el manual:** Si entrega este aparato a otra persona, asegúrese de incluir este manual.
- **Evite lesiones:** El uso incorrecto puede provocar averías y lesiones.
- **No es para uso comercial:** Este aparato está diseñado únicamente para uso doméstico y no es adecuado para uso comercial o al aire libre.

- **Alimentación eléctrica:** Asegúrese de que el voltaje y la frecuencia de su red eléctrica coinciden con las especificaciones de la etiqueta del producto.
- **Desenchúfelo cuando no lo utilice:** Desconecte siempre el aparato de la red eléctrica cuando no lo utilice o antes de limpiarlo.
- **Superficies calientes:** Algunas partes del aparato pueden calentarse durante su uso. Manipúlelo sólo por el asa designada.
- **Evite el contacto con el agua:** No sumerja el aparato ni el cable de alimentación en agua ni en ningún líquido para evitar descargas eléctricas.
- **Manténgalo alejado de los niños:** Los niños no pueden reconocer los peligros de un uso inadecuado de los aparatos eléctricos. No deje nunca a los niños sin supervisión cuando utilicen este aparato.
- **No utilice piezas dañadas:** Si el cable de alimentación o el enchufe están dañados, o si el aparato se ha caído o dañado, no lo utilice. Llévelo a un especialista para su revisión y reparación.
- **Gestión segura de los cables:** Asegúrese de que el cable de alimentación no cuelgue de bordes afilados ni entre en contacto con superficies calientes o llamas abiertas.
- **Superficie estable:** Coloque el aparato sobre una superficie estable y nivelada, lejos de fuentes de calor y llamas abiertas.
- **Supervise el uso:** Nunca deje el aparato desatendido mientras esté en uso.
- **Advertencia sobre superficies calientes:** Las superficies accesibles pueden calentarse mucho cuando el aparato está en funcionamiento.
- **Evite riesgos de incendio:** El pan u otros alimentos pueden quemarse. No utilice el aparato cerca de materiales inflamables como cortinas. Vigile siempre el aparato mientras esté en uso.

---

## ANTES DEL PRIMER USO

- **Retire el embalaje:** Quite todos los materiales de embalaje.
- **Limpie las superficies:** Limpie las superficies de cocción con un paño suave y húmedo y séquelas bien.
- **Desenrolle el cable:** Desenrolle completamente el cable de alimentación.

---

## INSTRUCCIONES DE USO

1. **Enchufe el aparato:** Conéctelo a una toma de corriente adecuada.
2. **Indicadores de calentamiento:** Se encenderán las luces roja y verde y comenzará el proceso de calentamiento.
3. **Precalentar:** Deje que el aparato se caliente antes de introducir los alimentos. Durante este tiempo, prepare los ingredientes.
4. **Listo para cocinar:** Cuando se apague el piloto verde, el aparato habrá alcanzado la temperatura deseada.
5. **Abrir y cargar:** Abra el aparato con el cierre y coloque los alimentos en la placa de cocción.
6. **Cierre bien:** Cierre el aparato y asegúrese de que la cerradura queda encajada. Si el aparato no se cierra fácilmente, reduzca la cantidad de relleno. No fuerce nunca la tapa para cerrarla.
7. **Regulación de la temperatura:** El aparato regula automáticamente la temperatura, encendiendo y apagando los elementos calefactores según sea necesario. La luz de control reflejará este proceso.

8. **Tiempo de cocción:** Después de unos 2-3 minutos, abra el aparato y utilice una espátula plana de madera o plástico para retirar los alimentos. No utilice nunca utensilios metálicos, ya que pueden dañar el revestimiento antiadherente.
9. **Repita la operación si es necesario:** Si desea cocinar más, cierre el aparato y espere a que se vuelva a calentar. La luz verde se iluminará de nuevo cuando esté listo.
10. **Desenchufe el aparato después de usarlo:** Después de cocinar, desenchufe el aparato y déjelo abierto para que se enfríe.

---

## PRECAUCIÓN

- **Superficies calientes:** Las placas de cocción, los laterales y la parte superior del aparato se calientan mucho. Manipule el aparato sólo por el asa designada para evitar quemaduras.
- **Colocación horizontal:** Asegúrese de que el aparato esté colocado en posición horizontal durante el funcionamiento.
- **Sustitución del cable dañado:** Si el cable de alimentación está dañado, debe ser sustituido por el fabricante, su agente de servicio o un técnico cualificado para evitar peligros.
- **No sumergir:** No sumerja nunca el aparato en ningún líquido.
- **Temperatura de las superficies:** Las superficies accesibles pueden calentarse mucho durante el uso.
- **Advertencia sobre el combustible:** No utilice carbón ni combustibles similares con este aparato.
- **Niños y usuarios vulnerables:** Este aparato puede ser utilizado por niños a partir de 8 años y por personas con capacidades físicas, sensoriales o mentales reducidas, sólo si son supervisados o instruidos sobre su uso seguro. La limpieza y el mantenimiento no deben ser realizados por niños sin supervisión.

---

## INFORMACIÓN SOBRE LA ELIMINACIÓN

- **No tire el aparato a la basura doméstica normal.**
- Utilice instalaciones de recogida de residuos separadas para aparatos eléctricos. Póngase en contacto con la administración local para obtener más información sobre los sistemas de recogida disponibles.
- **Riesgos para el medio ambiente:** La eliminación inadecuada puede provocar la filtración de sustancias nocivas a las aguas subterráneas, afectando a la cadena alimentaria y a la salud.
- **Responsabilidad del minorista:** Al comprar un electrodoméstico nuevo, los minoristas están obligados por ley a recoger su electrodoméstico viejo para su eliminación sin coste alguno.

---

## LIMPIEZA Y CUIDADOS

- **Desenchúfelo antes de limpiarlo:** Desconecte siempre el aparato de la red eléctrica antes de limpiarlo.
- **Deje enfriar:** Deje que el aparato se enfríe completamente antes de limpiarlo.
- **Limpieza de la superficie:** Limpie el exterior y las placas de cocción con un paño suave y húmedo.
- **Quite las migas:** Utilice un cepillo suave para eliminar cualquier resto de comida o migas de las placas de cocción.
- **Evite los productos de limpieza agresivos:** No utilice productos de limpieza abrasivos ni objetos afilados, ya que pueden dañar el revestimiento antiadherente.

- **No sumergir:** No sumerja nunca el aparato en agua ni en ningún líquido debido al riesgo de descarga eléctrica.
- 

#### INSTRUCCIONES PARA EL RECICLAJE Y LA ELIMINACIÓN:



Esta etiqueta significa que el producto no puede eliminarse como otros residuos domésticos en toda la UE. Para evitar posibles daños al medio ambiente o a la salud humana derivados de la eliminación incontrolada de residuos. Recicle de forma responsable para promover el uso sostenible de los recursos materiales. Si desea devolver un aparato usado, utilice el sistema de entrega y recogida o póngase en contacto con el minorista al que compró el producto. El minorista puede aceptar el producto para reciclarlo de forma segura para el medio ambiente.



Una declaración del fabricante de que el producto cumple los requisitos de las Directivas de la UE aplicables.