

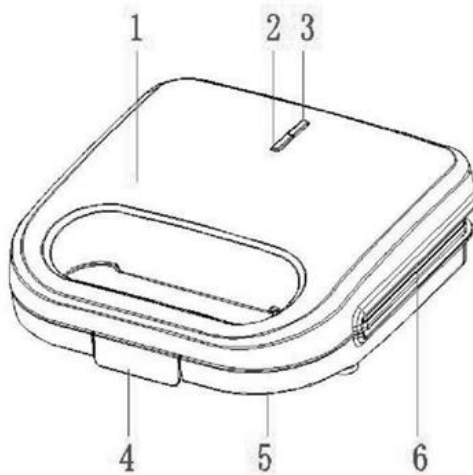
EE: DONUTPRO - KASUTUSJUHEND

Täname, et valisite meie toote! Palun lugege enne seadme kasutamist hoolikalt läbi need juhised.

Toote mudel: ZJ-201

Spetsifikatsioonid: 750W, I klass, 220-240V~, 50/60Hz.

OSADE KIRJELDUS



1. Ülemine korpus
2. Valmisvalgusti
3. Toitetuli
4. Lukk
5. Alumine korpus
6. Donuti mittekleepuv plaat

KASUTUSJUHEND

Lugupeetud klient,

Palun lugege käesolev kasutusjuhend enne seadme vooluvõrku ühendamist põhjalikult läbi, et vältida valest kasutamisest tingitud kahjustusi. Pöörake erilist tähelepanu ohutuslasele teabele.

TOOTE OHUTUSALANE TEAVE

- **Lugege kasutusjuhendit:** Lugege enne esimest korda fookusmasina kasutamist kasutusjuhend põhjalikult läbi ja hoidke seda turvalises kohas.
- **Andke kasutusjuhend üle:** Kui annate selle seadme kellelegi teisele, lisage kindlasti ka see kasutusjuhend.
- **Vältige vigastusi:** Vale kasutamine võib põhjustada talitlushäireid ja vigastusi.
- **Mitte kaubanduslikuks kasutamiseks:** See seade on mõeldud ainult koduseks kasutamiseks ja ei sobi kasutamiseks välitingimustes ega kaubanduslikul eesmärgil.
- **Toiteallikas:** Veenduge, et teie vooluvõrgu pinge ja sagedus vastavad toote sildil olevatele spetsifikatsioonidele.

- **Tõmmake vooluvõrgust välja, kui seadet ei kasutata:** Ühendage seade alati vooluvõrgust lahti, kui seda ei kasutata või enne puhastamist.
- **Kuumad pinnad:** Seadme osad võivad kasutamise ajal kuumeneda. Käsitsege seadet ainult selleks ettenähtud käepidemest.
- **Vältige kokkupuudet veega:** Ärge kastke seadet või toitejuhet vette või mis tahes vedelikku, et vältida elektrilööki.
- **Hoidke lastest eemal:** Lapsed ei suuda ära tunda elektriseadmete ebaõigest kasutamisest tulenevaid ohte. Ärge kunagi jätke lapsi selle seadme kasutamisel järelevalveta.
- **Ärge kasutage kahjustatud osi:** Kui toitejuhe või pistik on kahjustatud või kui seade on maha kukkunud või kahjustatud, ärge kasutage seda. Viige see spetsialistile kontrollimiseks ja parandamiseks.
- **Turvaline kaablijuhtimine:** Veenduge, et toitejuhe ei rippuks üle teravate servade ega puutuks kokku kuumade pindade või lahtise tulega.
- **Stabiilne pind:** Asetage seade stabiilsele, tasasele pinnale, eemal soojusallikatest ja lahtisest tulest.
- **Jälgige kasutamist:** Ärge kunagi jätke seadet kasutamise ajal järelevalveta.
- **Kuumade pindade hoiatus:** Kätesaadavad pinnad võivad seadme töötamise ajal muutuda väga kuumaks.
- **Vältige tulekahjuohtu:** Leib või muud toiduained võivad põleda. Ärge kasutage seadet kergestisüttivate materjalide, näiteks kardinate lähedal. Hoidke seadme kasutamise ajal alati silma peal.

ENNE ESMAKORDSET KASUTAMIST

- **Eemaldage pakend:** Võtke maha kõik pakkematerjalid.
- **Puhastage pinnad:** Pühkige toiduvalmistamispiinad niiske pehme lapiga ja kuivatage need seejärel hoolikalt.
- **Keerake juhe lahti:** Keerake toitejuhe täielikult lahti.

KASUTUSJUHISED

1. **Ühendage seade vooluvõrku:** Ühendage seade sobivasse pistikupesasse.
2. **Kütteindikaatorid:** Punased ja rohelised tuled süttivad ja kuumutamistsprotsess algab.
3. **Eelkuumutamine:** Laske seadmel kuumeneda, enne kui asetate toidu sisse. Selle aja jooksul valmistage koostisosad ette.
4. **Valmis küpsetamiseks:** Kui roheline tuli kustub, on seade saavutanud vajaliku temperatuuri.
5. **Avage ja laadige:** Avage seade luku abil ja asetage toidud toiduplaadile.
6. **Sulgege kindlalt:** Sulgege seade ja veenduge, et lukustus on sisse lülitatud. Kui seade ei sulgu kergesti, vähendage täitmist. Ärge kunagi sulgege kaane jõuga.
7. **Temperatuuri reguleerimine:** Seade reguleerib temperatuuri automaatselt, lülitades kütteelemendid vastavalt vajadusele sisse ja välja. Kontrolltuli kajastab seda protsessi.
8. **Küpsetusaeg:** Umbes 2-3 minuti pärast avage seade ja kasutage toidu eemaldamiseks lamedat puust või plastist spaatlit. Ärge kunagi kasutage metallnõusid, kuna need võivad kahjustada mittekleepuvat katet.
9. **Vajaduse korral korrake:** Kui soovite veel küpsetada, sulgege seade ja oodake, kuni see uuesti soojendub. Roheline tuli süttib uuesti, kui seade on valmis.
10. **Tõmmake pärast kasutamist pistikupesa välja:** Pärast toiduvalmistamist tõmmake seade vooluvõrgust välja ja jätke see jahtuma.

ETTEVAATUST

- **Kuumad pinnad:** Seadme küpsetusplaadid, küljed ja ülemine osa muutuvad väga kuumaks. Põletuste vältimiseks käsitsege seadet ainult selleks ettenähtud käepidemest.
- **Horizontaalne paigutus:** Veenduge, et seade on töö ajal asetatud tasakesi.
- **Kahjustatud juhtme väljavahetamine:** Kui toitejuhe on kahjustatud, tuleb see ohtude vältimiseks asendada tootja, tema teenindusagent või kvalifitseeritud tehnikaga.
- **Ei tohi sukelduda:** Ärge kunagi kastke seadet mis tahes vedelikku.
- **Pinnatemperatuur:** Kättesaadavad pinnad võivad kasutamise ajal muutuda väga kuumaks.
- **Kütuse hoiatus:** Ärge kasutage selle seadmega söe või sarnaseid põlevaid kütuseid.
- **Lapsed ja haavatavad kasutajad:** Seda seadet võivad kasutada 8-aastased ja vanemad lapsed ning füüsiliselt, sensoorselt või vaimselt piiratud võimetega isikud ainult siis, kui neid juhendatakse või juhendatakse selle ohutuks kasutamiseks. Puhastamist ja hooldust ei tohi lapsed teha ilma järelvalveta.

TEAVE KÕRVALDAMISE KOHTA

- **Ärge visake seadet tavaliste olmejäätmete hulka.**
- Kasutage elektriseadmete jaoks eraldi jäätmekogumisraja. Võtke ühendust oma kohaliku omavalitsusega, et saada lisateavet olemasolevate kogumissüsteemide kohta.
- **Keskkonnanõuanded:** Ebaõige kõrvaldamine võib põhjustada kahjulike ainete lekkimist põhjavette, mis mõjutab toiduahelat ja tervist.
- **Jaemüüja vastutus:** Uue seadme ostmisel on jaemüüjad seadusega kohustatud vana seadme tasuta tagasi võtma ja kõrvaldama.

PUHASTAMINE JA HOOLDUS

- **Enne puhastamist tõmmake vooluvõrgust välja:** Enne puhastamist ühendage seade alati vooluvõrgust lahti.
- **Jahutage maha:** Laske seadmel enne puhastamist täielikult jahtuda.
- **Pinna puhastamine:** Puhastage seadme välispinda ja toiduplaate pehme, niiske lapiga.
- **Eemaldage puru:** Kasutage pehmet harja, et eemaldada küpsetusplaatidel olevad toidujäätmed ja murud.
- **Vältige karmi puhastusvahendeid:** Ärge kasutage abrasiivseid puhastusvahendeid ega teravaid esemeid, sest need võivad kahjustada mittekleepuvat katet.
- **Ärge kastke:** Ärge kunagi kastke seadet vette või mis tahes vedelikku, sest esineb elektrilöögi oht.

JUHISED RINGLUSSEVÕTU JA KÕRVALDAMISE KOHTA:



See märgis tähendab, et toodet ei tohi kogu ELis kõrvaldada muude olmejäätmetena. Et vältida võimalikku kahju keskkonnale või inimeste tervisele kontrollimatust jäätmete kõrvaldamisest. Taaskasutage vastutustundlikult, et edendada materiaalsete ressursside säästvat kasutamist. Kui soovite kasutatud seadme tagastada, kasutage äraviimis- ja kogumissüsteemi või võtke ühendust jaemüüjaga, kellelt te toote ostsite. Jaemüüja võib toote vastu võtta keskkonnasõbralikuks ringlussevõtuks.



Tootja deklaratsioon selle kohta, et toode vastab kohaldatavate ELi direktiivide nõuetele.