

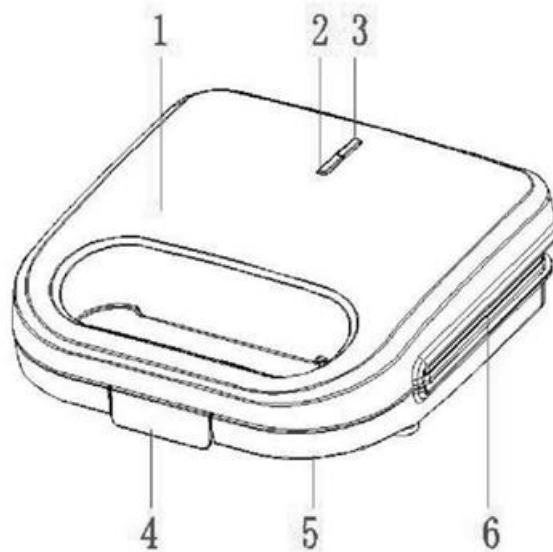
NL: DONUTPRO - GEBRUIKSAANWIJZING

Bedankt voor het kiezen van ons product! Lees deze instructies zorgvuldig door voordat u het apparaat gebruikt.

Product Model: ZJ-201

Specificaties: 220-240V~, 50/60Hz, 750W, Klasse I

BESCHRIJVING ONDERDELEN



1. Bovenste behuizing
2. Klaar licht
3. Aan/uit-lampje
4. Vergrendeling
5. Onderste behuizing
6. Donut antiaanbakplaat

GEBRUIKSAANWIJZING

Geachte klant,

Lees deze gebruiksaanwijzing zorgvuldig door voordat u het apparaat aansluit op de voeding om schade door onjuist gebruik te voorkomen. Besteed speciale aandacht aan de veiligheidsinformatie.

PRODUCT VEILIGHEIDSINFORMATIE

- **Lees de instructies:** Lees voor het eerste gebruik van de donutmaker de gebruiksaanwijzing grondig door en bewaar deze op een veilige plaats.
- **Overhandig de handleiding:** Als u dit apparaat aan iemand anders geeft, zorg er dan voor dat deze handleiding erbij zit.
- **Voorkom letsel:** Verkeerd gebruik kan leiden tot storingen en verwondingen.
- **Niet voor commercieel gebruik:** Dit apparaat is uitsluitend ontworpen voor huishoudelijk gebruik en is niet geschikt voor buitengebruik of commercieel gebruik.

- **Stroomvoorziening:** Zorg ervoor dat de spanning en frequentie van uw elektriciteitsnet overeenkomen met de specificaties op het productlabel.
- **Haal de stekker uit het stopcontact als u het apparaat niet gebruikt:** Haal altijd de stekker uit het stopcontact als u het apparaat niet gebruikt of voordat u het schoonmaakt.
- **Hete oppervlakken:** Delen van het apparaat kunnen heet worden tijdens gebruik. Pak het apparaat alleen vast aan de daarvoor bestemde handgreep.
- **Vermijd contact met water:** Dompel het apparaat of het netsnoer niet onder in water of andere vloeistoffen om elektrische schokken te voorkomen.
- **Uit de buurt van kinderen houden:** Kinderen kunnen de gevaren van onjuist gebruik van elektrische apparaten niet herkennen. Laat kinderen nooit zonder toezicht alleen wanneer u dit apparaat gebruikt.
- **Gebruik geen beschadigde onderdelen:** Als het netsnoer of de stekker beschadigd is, of als het apparaat gevallen of beschadigd is, gebruik het dan niet. Breng het naar een specialist voor inspectie en reparatie.
- **Veilig kabelbeheer:** Zorg ervoor dat het netsnoer niet over scherpe randen hangt of in contact komt met hete oppervlakken of open vuur.
- **Stabiele ondergrond:** Plaats het apparaat op een stabiele, vlakke ondergrond, uit de buurt van warmtebronnen en open vuur.
- **Houd toezicht op het gebruik:** Laat het apparaat nooit onbeheerd achter terwijl het in gebruik is.
- **Waarschuwing voor hete oppervlakken:** Bereikbare oppervlakken kunnen zeer heet worden wanneer het apparaat in werking is.
- **Voorkom brandgevaar:** Brood of andere etenswaren kunnen verbranden. Gebruik het apparaat niet in de buurt van brandbare materialen zoals gordijnen. Houd het apparaat tijdens gebruik altijd in de gaten.

VOOR HET EERSTE GEBRUIK

- **Verwijder de verpakking:** Verwijder alle verpakkingsmaterialen.
- **Reinig de oppervlakken:** Neem de kookoppervlakken af met een vochtige, zachte doek en droog ze vervolgens goed af.
- **Rol het snoer af:** Rol het netsnoer volledig af.

BEDIENINGSINSTRUCTIES

1. **Steek de stekker in het stopcontact:** Sluit het aan op een geschikt stopcontact.
2. **Verwarmingsindicatoren:** De rode en groene lampjes gaan branden en het verwarmingsproces begint.
3. **Voorverwarmen:** Laat het apparaat opwarmen voordat je er voedsel in plaatst. Bereid gedurende deze tijd je ingrediënten voor.
4. **Klaar om te koken:** Als het groene lampje uitgaat, heeft het apparaat de gewenste temperatuur bereikt.
5. **Openen en laden:** Open het apparaat met behulp van het slot en plaats je voedsel op de kookplaat.
6. **Goed sluiten:** Sluit het apparaat en zorg ervoor dat de vergrendeling vastzit. Als het apparaat niet gemakkelijk sluit, verminder dan de hoeveelheid vulling. Forceer het deksel nooit.

7. **Temperatuurregeling:** Het apparaat regelt automatisch de temperatuur, waarbij de verwarmingselementen naar behoefte worden in- en uitgeschakeld. Het controlelampje geeft dit proces weer.
8. **Kooktijd:** Open het apparaat na ongeveer 2-3 minuten en gebruik een platte houten of plastic spatel om het voedsel te verwijderen. Gebruik nooit metalen keukengerei, want dat kan de antiaanbaklaag beschadigen.
9. **Herhaal indien nodig:** Als je meer wilt koken, sluit je het apparaat en wacht je tot het opnieuw is opgewarmd. Het groene lampje gaat weer branden als het klaar is.
10. **Trek de stekker uit het stopcontact na gebruik:** Haal na het koken de stekker uit het stopcontact en laat het apparaat open staan om af te koelen.

LET OP

- **Hete oppervlakken:** De kookplaten, zijkanten en bovenkant van het apparaat worden erg heet. Pak het apparaat alleen vast aan de daarvoor bestemde handgreep om brandwonden te voorkomen.
- **Horizontale plaatsing:** Zorg ervoor dat het apparaat plat staat tijdens het gebruik.
- **Vervanging van een beschadigd snoer:** Als het netsnoer beschadigd is, moet het worden vervangen door de fabrikant, diens serviceagent of een gekwalificeerde technicus om gevaren te voorkomen.
- **Geen onderdompeling:** Dompel het apparaat nooit onder in een vloeistof.
- **Temperatuur van het oppervlak:** Bereikbare oppervlakken kunnen tijdens het gebruik zeer heet worden.
- **Waarschuwing brandstof:** Gebruik geen houtskool of soortgelijke brandstoffen met dit apparaat.
- **Kinderen en kwetsbare gebruikers:** Dit apparaat kan alleen worden gebruikt door kinderen vanaf 8 jaar en door personen met beperkte fysieke, zintuiglijke of mentale capaciteiten, als ze onder toezicht staan of instructies krijgen over het veilige gebruik ervan. Reiniging en onderhoud mogen niet worden uitgevoerd door kinderen, tenzij onder toezicht.

INFORMATIE OVER HET WEGGOOIEN

- **Gooi het apparaat niet weg met het normale huishoudelijke afval.**
- Gebruik een aparte afvalverzamelplaats voor elektrische apparaten. Neem contact op met uw gemeente voor meer informatie over beschikbare inzamelingsystemen.
- **Milieurisico's:** Onjuiste verwijdering kan ertoe leiden dat schadelijke stoffen in het grondwater terechtkomen, met gevolgen voor de voedselketen en de gezondheid.
- **Verantwoordelijkheid van de detailhandelaar:** Als u een nieuw apparaat koopt, is de winkelier wettelijk verplicht om uw oude apparaat gratis terug te nemen voor verwijdering.

SCHOONMAKEN EN ONDERHOUD

- **Haal de stekker uit het stopcontact voordat u het apparaat schoonmaakt:** Haal altijd de stekker uit het stopcontact voordat u het apparaat schoonmaakt.
- **Afkoelen:** Laat het apparaat volledig afkoelen voordat u het schoonmaakt.
- **Schoonmaken van het oppervlak:** Reinig de buitenkant en de kookplaten met een zachte, vochtige doek.

- **Verwijder kruimels:** Gebruik een zachte borstel om voedselresten of kruimels van de kookplaten te verwijderen.
 - **Vermijd agressieve schoonmaakmiddelen:** Gebruik geen schurende schoonmaakmiddelen of scherpe voorwerpen omdat deze de antiaanbaklaag kunnen beschadigen.
 - **Geen onderdompeling:** Dompel het apparaat nooit onder in water of een andere vloeistof vanwege het risico op elektrische schokken.
-

INSTRUCTIES VOOR RECYCLING EN VERWIJDERING:



Dit label betekent dat het product in de hele EU niet als ander huishoudelijk afval mag worden weggegooid. Om mogelijke schade aan het milieu of de volksgezondheid door ongecontroleerde afvalverwijdering te voorkomen. Recycle op verantwoorde wijze om duurzaam gebruik van materiële hulpbronnen te bevorderen. Als je een gebruikt apparaat wilt inleveren, gebruik dan het afgifte- en inzamelsysteem of neem contact op met de winkelier waar je het product hebt gekocht. De winkelier kan het product accepteren voor milieuveilige recycling.



Een verklaring van de fabrikant dat het product voldoet aan de vereisten van de toepasselijke EU-richtlijnen.