

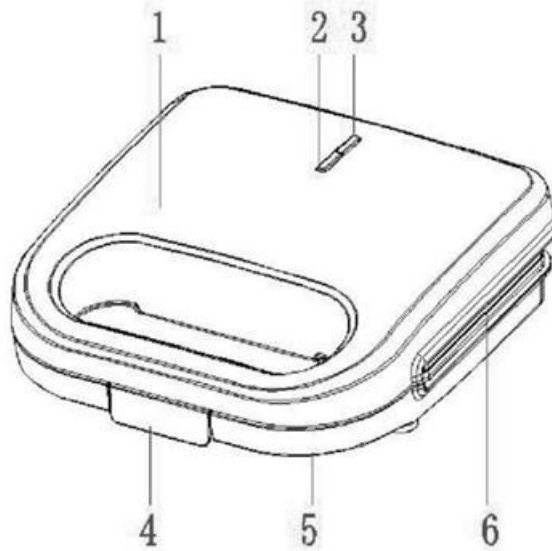
GR: DONUTPRO - ΕΓΧΕΙΡΙΔΙΟ ΧΡΗΣΗΣ

Σας ευχαριστούμε που επιλέξατε το προϊόν μας! Παρακαλούμε διαβάστε προσεκτικά αυτές τις οδηγίες πριν χρησιμοποιήσετε τη συσκευή.

Μοντέλο προϊόντος: ZJ-201

Προδιαγραφές: 750W, Κατηγορία I

ΠΕΡΙΓΡΑΦΗ ΕΞΑΡΤΗΜΑΤΩΝ



1. Άνω περίβλημα
2. Έτοιμο φως
3. Φως ισχύος
4. Κλείδωμα
5. Κάτω περίβλημα
6. Αντικολλητική πλάκα Donut

ΕΓΧΕΙΡΙΔΙΟ ΟΔΗΓΙΩΝ

Αγαπητέ πελάτη,

Παρακαλούμε διαβάστε προσεκτικά αυτές τις οδηγίες λειτουργίας πριν συνδέσετε τη συσκευή σας στην παροχή ρεύματος για να αποφύγετε ζημιές που προκαλούνται από ακατάλληλη χρήση. Δώστε ιδιαίτερη προσοχή στις πληροφορίες σχετικά με την ασφάλεια.

ΠΛΗΡΟΦΟΡΙΕΣ ΓΙΑ ΤΗΝ ΑΣΦΑΛΕΙΑ ΤΟΥ ΠΡΟΪΟΝΤΟΣ

- **Διαβάστε τις οδηγίες χρήσης:** Πριν χρησιμοποιήσετε τη συσκευή παρασκευής ντόνατ για πρώτη φορά, διαβάστε προσεκτικά τις οδηγίες λειτουργίας και φυλάξτε τις σε ασφαλές μέρος.
- **Παραδώστε το εγχειρίδιο χρήσης:** Εάν δώσετε αυτή τη συσκευή σε κάποιον άλλο, φροντίστε να συμπεριλάβετε αυτό το εγχειρίδιο.

- **Αποφύγετε τους τραυματισμούς:** Η λανθασμένη χρήση μπορεί να οδηγήσει σε δυσλειτουργίες και τραυματισμούς.
- **Δεν προορίζεται για εμπορική χρήση:** Αυτή η συσκευή έχει σχεδιαστεί μόνο για οικιακή χρήση και δεν είναι κατάλληλη για εξωτερική ή εμπορική χρήση.
- **Τροφοδοσία ρεύματος:** Βεβαιωθείτε ότι η τάση και η συχνότητα του ηλεκτρικού σας δικτύου αντιστοιχούν στις προδιαγραφές που αναγράφονται στην ετικέτα του προϊόντος.
- **Βγάλτε το φιν από την πρίζα όταν δεν χρησιμοποιείται:** Αποσυνδέετε πάντα τη συσκευή από την πηγή ρεύματος όταν δεν τη χρησιμοποιείτε ή πριν από τον καθαρισμό.
- **Καυτές επιφάνειες:** Μέρη της συσκευής μπορεί να ζεσταθούν κατά τη διάρκεια της χρήσης. Να τη χειρίζεστε μόνο από την προβλεπόμενη λαβή.
- **Αποφύγετε την επαφή με το νερό:** Μην βυθίζετε τη συσκευή ή το καλώδιο ρεύματος σε νερό ή σε οποιοδήποτε υγρό για να αποφύγετε την ηλεκτροπληξία.
- **Κρατήστε τη συσκευή μακριά από παιδιά:** Τα παιδιά δεν μπορούν να αναγνωρίσουν τους κινδύνους από την ακατάλληλη χρήση των ηλεκτρικών συσκευών. Ποτέ μην αφήνετε τα παιδιά χωρίς επίβλεψη όταν χρησιμοποιείτε αυτή τη συσκευή.
- **Μην χρησιμοποιείτε κατεστραμμένα εξαρτήματα:** Εάν το καλώδιο ρεύματος ή το φιν είναι κατεστραμμένο ή εάν η συσκευή έχει πέσει ή έχει υποστεί ζημιά, μην τη χρησιμοποιήσετε. Πηγαίστε την σε έναν ειδικό για έλεγχο και επισκευή.
- **Ασφαλής διαχείριση καλωδίων:** Βεβαιωθείτε ότι το καλώδιο τροφοδοσίας δεν κρέμεται πάνω από αιχμηρές άκρες ή δεν έρχεται σε επαφή με καυτές επιφάνειες ή ανοιχτές φλόγες.
- **Σταθερή επιφάνεια:** Τοποθετήστε τη συσκευή σε σταθερή, επίπεδη επιφάνεια, μακριά από πηγές θερμότητας και ανοιχτές φλόγες.
- **Επιβλέπετε τη χρήση:** Ποτέ μην αφήνετε τη συσκευή χωρίς επίβλεψη κατά τη διάρκεια της χρήσης.
- **Προειδοποίηση για καυτές επιφάνειες:** Οι προσβάσιμες επιφάνειες μπορεί να ζεσταθούν πολύ όταν η συσκευή λειτουργεί.
- **Αποφύγετε τους κινδύνους πυρκαγιάς:** Το ψωμί ή άλλα τρόφιμα μπορεί να καούν. Μην χρησιμοποιείτε τη συσκευή κοντά σε εύφλεκτα υλικά όπως κουρτίνες. Προσέχετε πάντα τη συσκευή κατά τη χρήση της.

ΠΡΙΝ ΑΠΟ ΤΗΝ ΑΡΧΙΚΗ ΧΡΗΣΗ

- **Αφαιρέστε τη συσκευασία:** Αφαιρέστε όλα τα υλικά συσκευασίας.
- **Καθαρίστε τις επιφάνειες:** Σκουπίστε τις επιφάνειες μαγειρέματος με ένα υγρό, μαλακό πανί και, στη συνέχεια, στεγνώστε τις καλά.
- **Ξετυλίξτε το καλώδιο:** Ξετυλίξτε πλήρως το καλώδιο τροφοδοσίας.

ΟΔΗΓΙΕΣ ΛΕΙΤΟΥΡΓΙΑΣ

1. **Συνδέστε τη συσκευή στην πρίζα:** Συνδέστε την σε μια κατάλληλη πρίζα.
2. **Ενδεικτικές λυχνίες θέρμανσης:** Οι κόκκινες και πράσινες λυχνίες θα ανάψουν και θα ξεκινήσει η διαδικασία θέρμανσης.
3. **Προθέρμανση:** Αφήστε τη συσκευή να θερμανθεί πριν τοποθετήσετε τρόφιμα στο εσωτερικό της. Κατά τη διάρκεια αυτού του χρόνου, προετοιμάστε τα συστατικά σας.
4. **Έτοιμο για μαγείρεμα:** Όταν σβήσει η πράσινη λυχνία, η συσκευή έχει φτάσει στην απαιτούμενη θερμοκρασία.

5. **Ανοίξτε και φορτώστε:** Ανοίξτε τη συσκευή χρησιμοποιώντας την κλειδαριά και τοποθετήστε το φαγητό σας στην πλάκα μαγειρέματος.
 6. **Κλείστε με ασφάλεια:** Κλείστε τη συσκευή και βεβαιωθείτε ότι η κλειδαριά είναι ενεργοποιημένη. Εάν η συσκευή δεν κλείνει εύκολα, μειώστε την ποσότητα πλήρωσης. Ποτέ μην κλείνετε το καπάκι με δύναμη.
 7. **Έλεγχος της θερμοκρασίας:** Η συσκευή ρυθμίζει αυτόματα τη θερμοκρασία, ενεργοποιώντας και απενεργοποιώντας τα θερμαντικά στοιχεία ανάλογα με τις ανάγκες. Η λυχνία ελέγχου θα αντικατοπτρίζει αυτή τη διαδικασία.
 8. **Χρόνος μαγειρέματος:** Μετά από περίπου 2-3 λεπτά, ανοίξτε τη συσκευή και χρησιμοποιήστε μια επίπεδη ξύλινη ή πλαστική σπάτουλα για να αφαιρέσετε το φαγητό. Μη χρησιμοποιείτε ποτέ μεταλλικά σκεύη, καθώς μπορεί να προκαλέσουν ζημιά στην αντικολλητική επίστρωση.
 9. **Επαναλάβετε εάν είναι απαραίτητο:** Εάν επιθυμείτε να μαγειρέψετε περισσότερο, κλείστε τη συσκευή και περιμένετε να ξαναζεσταθεί. Η πράσινη φωτεινή ένδειξη θα ανάψει ξανά όταν είναι έτοιμη.
 10. **Βγάλτε την πρίζα μετά τη χρήση:** Μετά το μαγείρεμα, αποσυνδέστε τη συσκευή από την πρίζα και αφήστε την ανοιχτή για να κρυώσει.
-

ΠΡΟΣΟΧΗ

- **Καυτές επιφάνειες:** Οι πλάκες μαγειρέματος, οι πλευρές και το επάνω μέρος της συσκευής θερμαίνονται πολύ. Χειρίζεστε τη συσκευή μόνο από την προβλεπόμενη λαβή για να αποφύγετε τα εγκαύματα.
 - **Οριζόντια τοποθέτηση:** Βεβαιωθείτε ότι η συσκευή είναι τοποθετημένη σε επίπεδη θέση κατά τη διάρκεια της λειτουργίας.
 - **Αντικατάσταση κατεστραμμένου καλωδίου:** Εάν το καλώδιο τροφοδοσίας έχει υποστεί ζημιά, πρέπει να αντικατασταθεί από τον κατασκευαστή, τον αντιπρόσωπο σέρβις του ή από εξειδικευμένο τεχνικό για να αποφευχθούν κίνδυνοι.
 - **Δεν επιτρέπεται η βύθιση:** Ποτέ μην βυθίζετε τη συσκευή σε οποιοδήποτε υγρό.
 - **Θερμοκρασία επιφάνειας:** Οι προσβάσιμες επιφάνειες ενδέχεται να θερμανθούν πολύ κατά τη διάρκεια της χρήσης.
 - **Προειδοποίηση για το καύσιμο:** Μην χρησιμοποιείτε κάρβουνο ή παρόμοια καύσιμα που είναι εύφλεκτα με αυτή τη συσκευή.
 - **Παιδιά και ευάλωτοι χρήστες:** Αυτή η συσκευή μπορεί να χρησιμοποιηθεί από παιδιά ηλικίας 8 ετών και άνω, καθώς και από άτομα με μειωμένες σωματικές, αισθητηριακές ή διανοητικές ικανότητες, μόνο εάν επιβλέπονται ή έχουν λάβει οδηγίες σχετικά με την ασφαλή χρήση της. Ο καθαρισμός και η συντήρηση δεν θα πρέπει να γίνονται από παιδιά, εκτός αν επιβλέπονται.
-

ΠΛΗΡΟΦΟΡΙΕΣ ΑΠΟΡΡΙΨΗΣ

- **Μην πετάτε τη συσκευή στα συνήθη οικιακά απορρίμματα.**
- Χρησιμοποιήστε ξεχωριστές εγκαταστάσεις συλλογής αποβλήτων για ηλεκτρικές συσκευές. Επικοινωνήστε με την τοπική σας κυβέρνηση για περισσότερες πληροφορίες σχετικά με τα διαθέσιμα συστήματα συλλογής.

- **Περιβαλλοντικοί κίνδυνοι:** Η ακατάλληλη απόρριψη μπορεί να προκαλέσει διαρροή επιβλαβών ουσιών στα υπόγεια ύδατα, επηρεάζοντας την τροφική αλυσίδα και την υγεία.
 - **Ευθύνη του εμπόρου λιανικής πώλησης:** Όταν αγοράζετε μια νέα συσκευή, οι λιανοπωλητές υποχρεούνται από το νόμο να παραλαμβάνουν την παλιά σας συσκευή για απόρριψη χωρίς χρέωση.
-

ΚΑΘΑΡΙΣΜΟΣ ΚΑΙ ΦΡΟΝΤΙΔΑ

- **Βγάλτε το φιν από την πρίζα πριν από τον καθαρισμό:** Αποσυνδέετε πάντα τη συσκευή από την παροχή ρεύματος πριν από τον καθαρισμό.
 - **Ψύξη:** Αφήστε τη συσκευή να κρυώσει εντελώς πριν από τον καθαρισμό.
 - **Καθαρισμός της επιφάνειας:** Καθαρίστε την εξωτερική επιφάνεια και τις πλάκες μαγειρέματος με ένα μαλακό, υγρό πανί.
 - **Απομακρύνετε τα ψίχουλα:** Χρησιμοποιήστε μια μαλακή βούρτσα για να αφαιρέσετε τυχόν υπολείμματα φαγητού ή ψίχουλα από τις πλάκες μαγειρέματος.
 - **Αποφύγετε τα σκληρά καθαριστικά:** Μην χρησιμοποιείτε λειαντικά καθαριστικά ή αιχμηρά αντικείμενα, καθώς μπορεί να προκαλέσουν ζημιά στην αντικολλητική επίστρωση.
 - **Μη βυθίζετε:** Ποτέ μην βυθίζετε τη συσκευή σε νερό ή οποιοδήποτε υγρό λόγω του κινδύνου ηλεκτροπληξίας.
-

ΟΔΗΓΙΕΣ ΓΙΑ ΑΝΑΚΥΚΛΩΣΗ ΚΑΙ ΑΠΟΡΡΙΨΗ:



Αυτή η ετικέτα σημαίνει ότι το προϊόν δεν πρέπει να απορρίπτεται ως συνηθισμένα οικιακά απορρίμματα σε ολόκληρη την ΕΕ. Για την πρόληψη πιθανών ζημιών στο περιβάλλον ή την ανθρώπινη υγεία από μη ελεγχόμενη απόρριψη αποβλήτων. Ανακυκλώστε υπεύθυνα για την προώθηση της βιώσιμης χρήσης των υλικών πόρων. Εάν θέλετε να επιστρέψετε ένα χρησιμοποιημένο προϊόν, χρησιμοποιήστε το σύστημα παράδοσης και συλλογής ή επικοινωνήστε με τον λιανοπωλητή από τον οποίο αγοράσατε το προϊόν. Ο λιανοπωλητής μπορεί να δεχτεί το προϊόν για οικολογική ανακύκλωση.



Δήλωση του κατασκευαστή ότι το προϊόν συμμορφώνεται με τις απαιτήσεις των ισχύουσων οδηγιών της ΕΕ.