

# MD: DISPCAR – MANUAL DE UTILIZARE

## Suport HUD pentru navigație și încărcare wireless auto

---

### DESPRE AFIȘAJUL HUD PENTRU NAVIGAȚIE

Vă mulțumim pentru achiziționarea produsului nostru.

Afișajul HUD pentru navigație DISPCAR este un dispozitiv inovator conceput pentru a îmbunătăți siguranța și confortul în timpul condusului. A fost dezvoltat special pentru a susține sistemele moderne de navigație din vehicule.

Acest produs combină un suport pentru telefon mobil, un afișaj de navigație și funcția de încărcare wireless într-o singură unitate compactă.

Cu stabilitate ridicată, siguranță sporită și utilizare ușoară, este proiectat pentru a oferi o experiență de condus mai sigură, mai simplă și mai plăcută.

---

### SPECIFICAȚII PRODUS

**Nume produs:** DISPCAR

**Vehicule compatibile:** Potrivit pentru toate vehiculele cu patru roți

**Metodă de montare:** Bază cu adeziv 3M

**Material carcasă:** ABS rezistent la temperaturi ridicate cu acoperire în vid PMMA

**Material înveliș:** ABS și plexiglas

**Compatibilitate:** Suportă dispozitive mobile cu ecran de până la 6,5 inci

**Unghi HUD:** Reglabil până la 180°

**Rotație bază:** 360°

**Greutate:** 200 ± 5 g

**Dimensiuni produs:** 160 × 97 × 105 mm

**Dimensiuni ambalaj:** 176 × 98 × 36 mm

**Intrare:** 5V / 1,5–2A

**Ieșire:** 5V / 1,0A

**Distanță de detecție pentru încărcare wireless:** 4–6 mm

**Modele compatibile:** Compatibil cu dispozitive conforme standardului Qi pentru încărcare wireless (Apple, Huawei, Samsung și alte smartphone-uri compatibile)

**Notă:** Specificațiile de mai sus se bazează pe măsurători reale ale produsului. Pot apărea mici variații din cauza toleranțelor de fabricație sau a altor factori.

---

### MĂSURI DE SIGURANȚĂ

1. Nu presați, nu scăpați și nu expuneți produsul la șocuri.
2. Nu demontați și nu modificați produsul.
3. Țineți produsul departe de foc și apă.
4. Nu utilizați încărcătorul wireless la temperaturi extrem de ridicate, în medii umede sau corozive, deoarece pot fi deteriorate circuitele interne sau poate apărea un scurtcircuit.

5. Țineți produsul departe de carduri magnetice cu bandă sau cip (carte de identitate, card bancar etc.) pentru a preveni pierderea datelor sau deteriorarea benzii magnetice.
6. Nu așezați obiecte metalice sau telefoane cu carcasă metalică pe zona de încărcare wireless.
7. Deconectați alimentarea înainte de curățarea dispozitivului.
8. Acest produs nu este o jucărie. A nu se lăsa la îndemâna copiilor.
9. Temperatură de funcționare: 0–45°C.

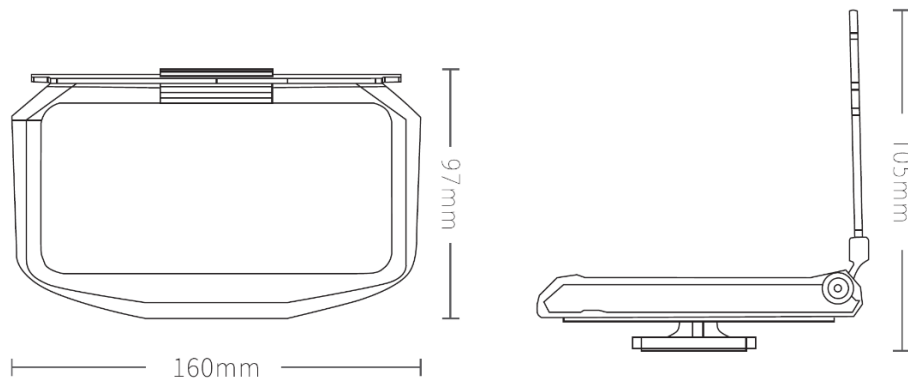
---

## NOTE IMPORTANTE

1. Înainte de prima utilizare, descărcați și instalați cea mai recentă versiune a aplicației dvs. preferate de navigație.
2. Asigurați-vă că telefonul are suficientă baterie în timpul navigării. Dacă nivelul bateriei este scăzut, încărcați telefonul la timp.
3. Nu expuneți produsul la temperaturi ridicate sau foc. Nu îl aruncați și nu îl loviți.
4. Mențineți ecranul curat și evitați zgârierea suprafeței reflectorului HUD.
5. Dacă produsul se defectează, contactați serviciul de asistență clienți. Nu încercați să demontați dispozitivul. Dacă este necesar, returnați-l producătorului pentru reparație.

---

## PREZENTARE GENERALĂ PRODUS



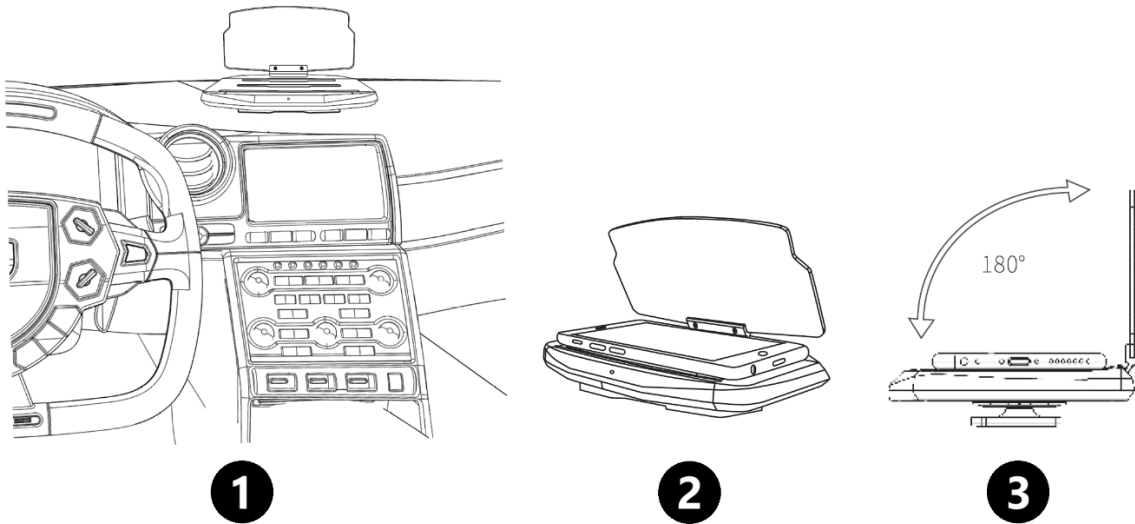
---

## FUNȚIILE PRODUSULUI

- **Proiecție navigație:** Interfața de navigație a smartphone-ului este proiectată pe ecranul HUD transparent prin intermediul aplicației de navigație.
  - **Suport telefon:** Funcționează ca un suport stabil pentru telefon, înlocuind suporturile tradiționale cu ventuză.
  - **Unghi de vizualizare reglabil:** Ecranul poate fi rotit până la 180° pentru o vizibilitate optimă.
  - **Bază rotativă:** Bază rotativă la 360° pentru flexibilitate sporită de poziționare și stabilitate.
  - **Afișaj transparent:** Sticla organică de înaltă definiție cu acoperire asigură o proiecție clară fără a obstructiona vederea asupra drumului.
  - **Instalare ușoară:** Baza utilizează adeziv 3M puternic, potrivit pentru diferite modele de vehicule și poziții de montare.
  - **Antiderapant și rezistent la șocuri:** Echipat cu suport din cauciuc în trei straturi pentru a preveni alunecarea sau căderea telefonului în timpul condusului.
-

## INSTRUCȚIUNI DE INSTALARE ȘI UTILIZARE

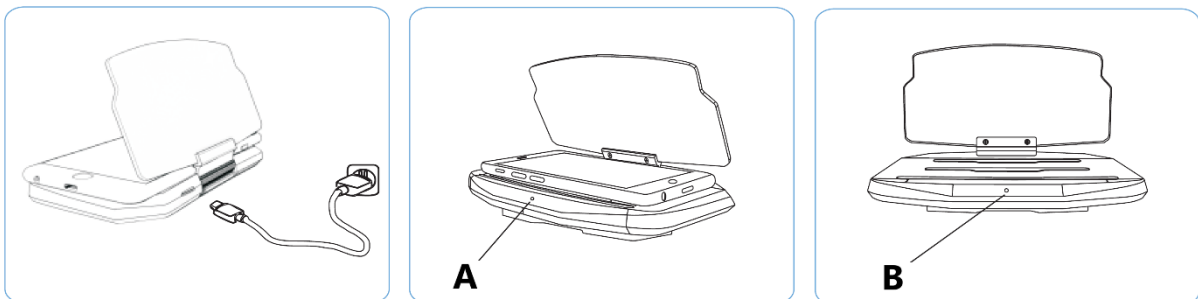
1. Îndepărtați folia de protecție a adezivului 3M de pe bază și fixați ferm suportul într-o poziție potrivită lângă parbriz (vezi Figura 1).
2. Deschideți aplicația de navigație pe telefon, setați traseul, selectați modul HUD și așezați telefonul pe suportul antiderapant (vezi Figura 2).
3. Reglați unghiul suportului pentru a alinia corect proiecția și a obține vizibilitate optimă. Navigația va începe odată ce dispozitivul este poziționat corect (vezi Figura 3).



## INSTRUCȚIUNI PENTRU ÎNCĂRCARE WIRELESS

1. După conectarea la alimentare, indicatorul roșu se aprinde, semnalând modul standby.
2. Așezați un smartphone compatibil Qi sau un receptor Qi pe zona de încărcare. Indicatorul albastru se aprinde, semnalând începerea încărcării.
3. Când telefonul sau receptorul este îndepărtat, indicatorul roșu se aprinde din nou, indicând revenirea la modul standby.

**Notă:** Dispozitivele trebuie să fie conforme cu standardul Qi pentru încărcare wireless.



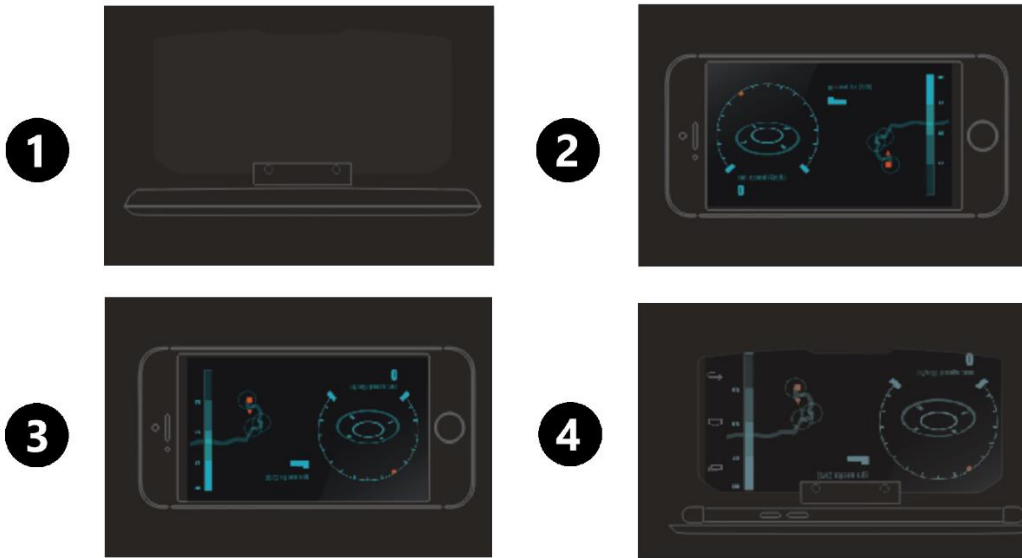
### Indicatoare:

- A. Indicator încărcare (Albastru)
- B. Indicator standby (Roșu)

## INTERFAȚA APLICAȚIEI

### Mod navigație Baidu

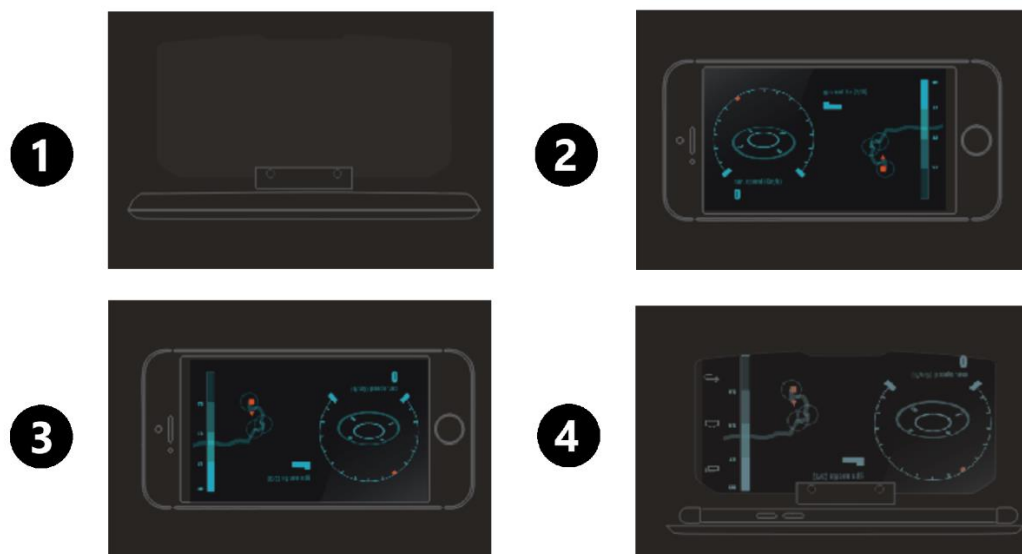
1. Descărcăți și instalați Baidu Maps pe smartphone.
2. Setăți destinația înainte de a începe navigația.
3. Atingeți pictograma cerc roșu din colțul dreapta jos pentru a accesa setările.
4. Rotiți ecranul telefonului și selectați modul de proiecție pentru a activa navigația HUD.



---

### Mod navigație Autonavi

1. Deschideți aplicația Autonavi Navigation pe smartphone.
2. Introduceți destinația.
3. Atingeți pictograma de setări din colțul dreapta jos.
4. Selectați modul HUD.



---

**Notă:** Principalele aplicații de navigație, precum Baidu, Tencent, Autonavi și altele, suportă modul de proiecție HUD. Nu este necesară instalarea unui software suplimentar.

---

#### **INSTRUCȚIUNI PENTRU RECICLARE ȘI ELIMINARE:**



Această etichetă înseamnă că produsul nu poate fi eliminat ca și alte deșeuri menajere pe întreg teritoriul UE. Pentru a preveni posibilele daune aduse mediului sau sănătății umane în urma eliminării necontrolate a deșeurilor. Reciclați în mod responsabil pentru a promova utilizarea durabilă a resurselor materiale. Dacă doriți să returnați un dispozitiv uzat, utilizați sistemul de depunere și colectare sau contactați comerciantul de la care ați cumpărat produsul. Retailerul poate accepta produsul pentru o reciclare sigură din punct de vedere ecologic.



O declarație a producătorului care să ateste că produsul respectă cerințele directivelor UE aplicabile.