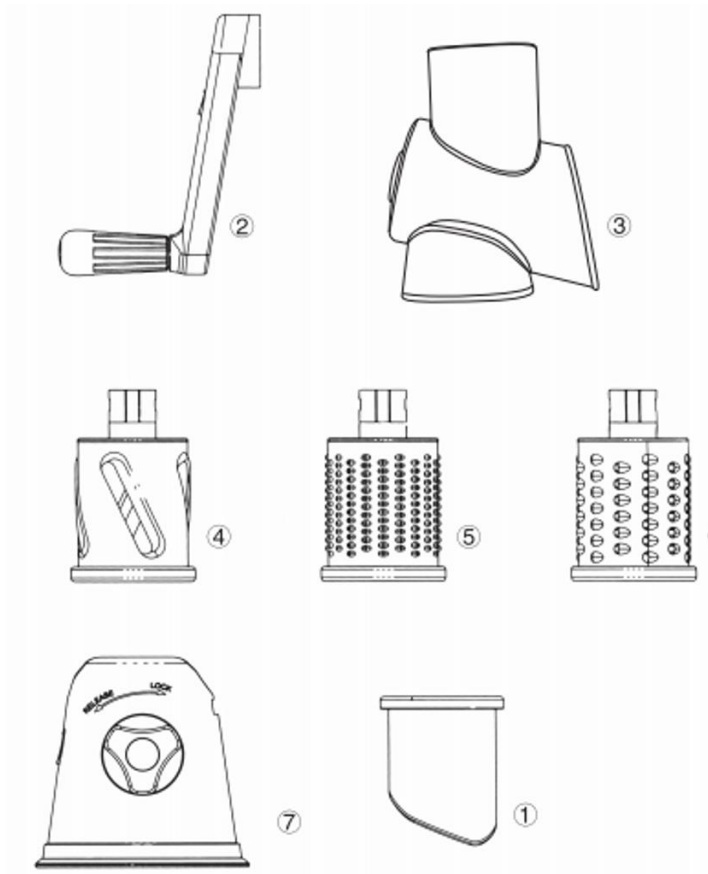


CUTERO - USER MANUAL



1. Food Pusher
2. Handle
3. Feeding Jar
4. Slicing Drum
5. Fine Shredder
6. Coarse Shredder
7. Suction Base

WARNINGS AND SAFETY INSTRUCTIONS

- **Warning!** The blade is sharp. Use with caution and store it out of reach of children and pets.
- Before feeding the vegetables into the machine, make sure to cut it into smaller pieces. Do not overfill the machine before grating.
- Do not touch the planer cylinder while the machine is in use!
- Clean immediately after use. Soak with water and clean with regular dish soap. Do not use abrasive chemicals to clean the machine. You may clean this the machine accessories in the dishwasher.
- Do not clean the sucker base in the dishwasher, clean by hand and wipe it dry immediately after.
- Keep this machine away from high-temperature environments.

HOW TO USE



1. Lock the base by turning the knob in clockwise. Suction base is fixed to the surface.
2. The material groove is sleeved into the sucker base to twist the locking ring.
3. Put the slicing drum into the feeding jar and push it into the end stop.



4. Match the right direction of the handle and the drum end and attach them.
5. Lock the drum by inserting the handle until you hear a 'click' sound.
6. Press down on the red button to release.



7. Put the food into the jar and push the contents down with the food pusher. Then slowly turn the handle to grate.
8. Easy to make any kind of vegetable salad.
9. Easy to clean and disassemble.

INSTRUCTIONS FOR RECYCLING AND DISPOSAL

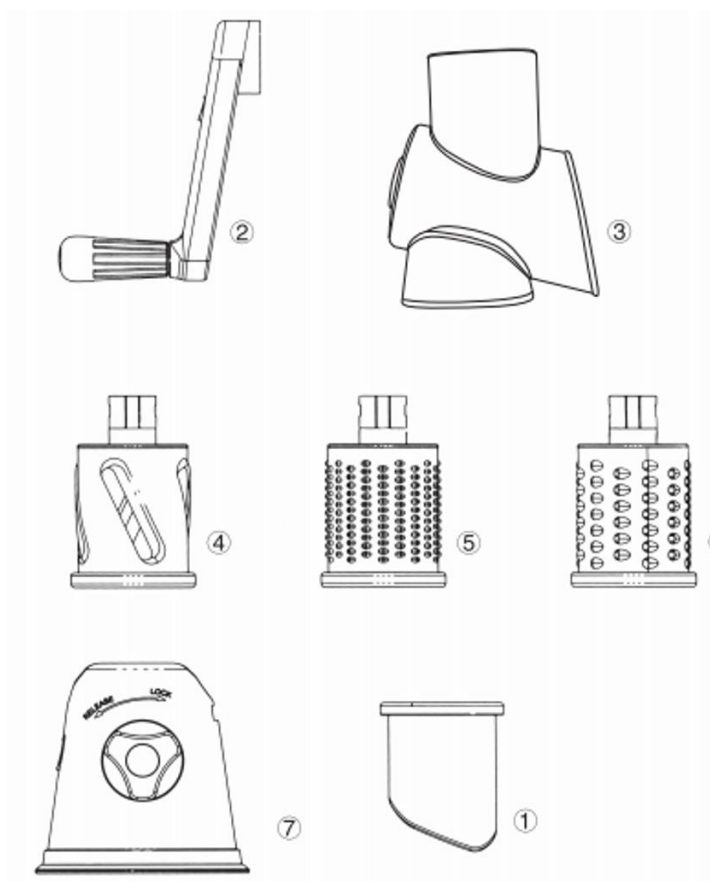


This label means that the product cannot be disposed of as other household waste throughout the EU. To prevent potential damage to the environment or human health from uncontrolled waste disposal. Recycle responsibly to promote the sustainable use of material resources. If you want to return a used device, use the drop-off and collection system, or contact the retailer from whom you bought the product. The retailer can accept the product for environmentally safe recycling.



A declaration by the manufacturer that the product complies with the requirements of the applicable EU Directives.

CUTERO – UPORABNIŠKA NAVODILA



1. Potiskalnik hrane
2. Ročaj
3. Posoda za hranjenje
4. Boben za rezanje
5. Rezalnik za drobno drobljenje
6. Rezalnik za grobo drobljenje
7. Osnova z vakuumskim zatičem

OPOZORILA IN VARNOSTNA NAVODILA

- **Opozorilo!** Rezilo je ostro. Uporabljajte ga previdno in ga shranjujte izven dosega otrok in hišnih ljubljencev.
- Preden zelenjavo vložite v aparat, poskrbite, da jo narežete na manjše kose. Pred strganjem ne napolnite stroja preveč.
- Med uporabo stroja se ne dotikajte valja strgalnika!
- Strojček očistite takoj po uporabi. Namočite z vodo in očistite z običajnim milom za posodo. Za čiščenje stroja ne uporabljajte abrazivnih kemikalij. To opremo stroja lahko očistite v pomivalnem stroju.
- Osnove sesalca ne čistite v pomivalnem stroju, temveč jo očistite z roko in jo takoj po tem obrišite do suhega.
- Ta stroj hranite stran od okolij z visoko temperaturo.

KAKO UPORABLJATI



1. Osnovo zaklenite tako, da vrtite gumb v smeri urinega kazalca. Sesalna baza je pritrjena na površino.
2. Utor za material je vpnet v sesalno osnovo, da zavrtite blokirni obroč.
3. Rezalni boben vstavite v posodo za dovajanje in ga potisnite v končni omejevalnik.



4. Ujemite pravo smer ročaja in konca bobna ter ju pritrdite.
5. Zaklenite boben tako, da vstavite ročaj, dokler ne zaslišite zvoka "klik".
6. Za sprostitvev pritisnite rdeči gumb.



7. V posodo vstavite živila in s potisnikom za živila potisnite vsebino navzdol. Nato počasi zavrtite ročaj, da se začne ribanje.
8. Enostavno pripravite katero koli vrsto zelenjavne solate.
9. Enostavno čiščenje in razstavljanje.

NAVODILA ZA RECIKLIRANJE IN ODSTRANJEVANJE

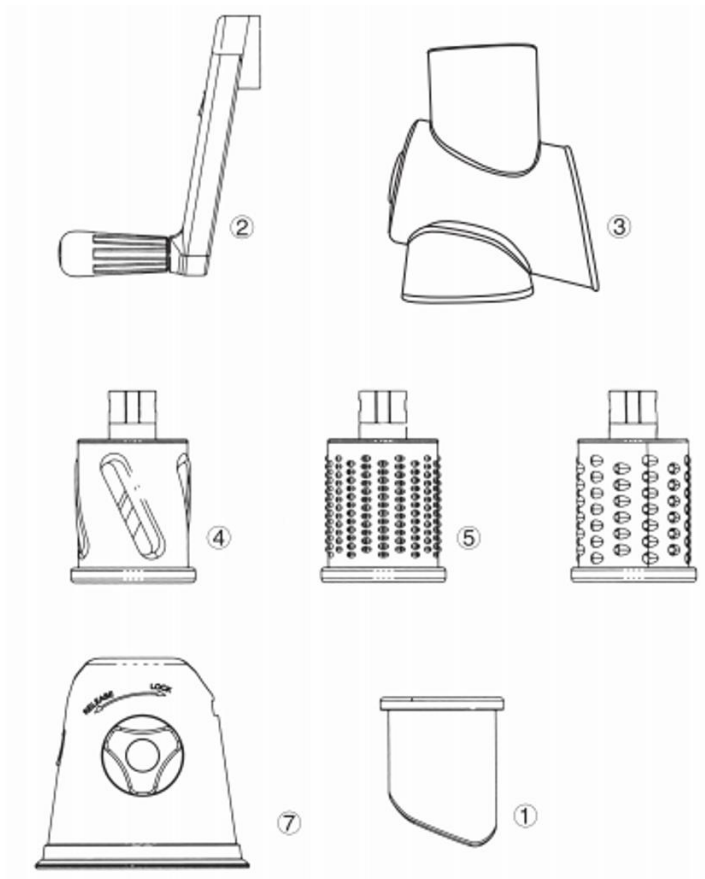


Ta oznaka pomeni, da izdelka ni mogoče odlagati kot druge gospodinske odpadke po vsej EU. Da bi preprečili morebitno škodo za okolje ali zdravje ljudi zaradi nenadzorovanega odstranjevanja odpadkov. Odgovorno reciklirajte, da spodbudite trajnostno rabo materialnih virov. Če želite rabljeno napravo vrniti, uporabite sistem oddaje in zbiranja ali se obrnite na prodajalca, pri katerem ste izdelek kupili. Prodajalec lahko izdelek sprejme v okolju varno recikliranje.



Izjava proizvajalca, da je izdelek skladen z zahtevami veljavnih direktiv EU.

CUTERO – KORISNIČKI PRIRUČNIK



1. Pomagač za hranu
2. Ručka
3. Spremnik za hranu
4. Rezač bubnja
5. Fina ribežnica
6. Groba ribežnica
7. Ventuzna podloga

UPOZORENJA I SIGURNOSNE UPUTE

- **Upozorenje!** Oštrica je oštra. Koristite s oprezom i čuvajte izvan dohvata djece i kućnih ljubimaca.
- Prije hranjenja povrća u uređaj, obavezno ga narežite na manje komade. Ne pretrpavajte uređaj prije ribanja.
- Ne dodirujte valjak planera dok je uređaj u upotrebi!
- Očistite odmah nakon upotrebe. Namočite vodom i čistite običnim deterdžentom za posuđe. Ne koristite abrazivne kemikalije za čišćenje uređaja. Dodatke uređaja možete čistiti u perilici posuđa.
- Ne čistite ventuznu podlogu u perilici posuđa, čistite ručno i odmah je obrišite suhom krpom.
- Čuvajte ovaj uređaj dalje od visokih temperatura.

KAKO KORISTITI

1. Zaključajte bazu okretanjem gumba u smjeru kazaljke na satu. Ventuzna podloga fiksirana je na površinu.
2. Šalica za materijal umetnuta je u ventuznu podlogu da bi se zakrenuo prsten za zaključavanje.
3. Stavite rezač bubnja u spremnik za hranu i gurnite ga do kraja.
4. Usporedite pravilan smjer ručke i kraja bubnja i spojite ih.
5. Zaključajte bubanj umetanjem ručke dok ne čujete 'klik'.
6. Pritisnite crvenu tipku za otpuštanje.
7. Stavite hranu u posudu i gurnite sadržaj dolje pomoću pomagača za hranu. Zatim polako okrećite ručku za ribanje.
8. Lako napravite bilo kakvu vrstu salate od povrća.
9. Lako za čišćenje i rastavljanje.



UPUTE ZA RECIKLIRANJE I ODLAGANJE

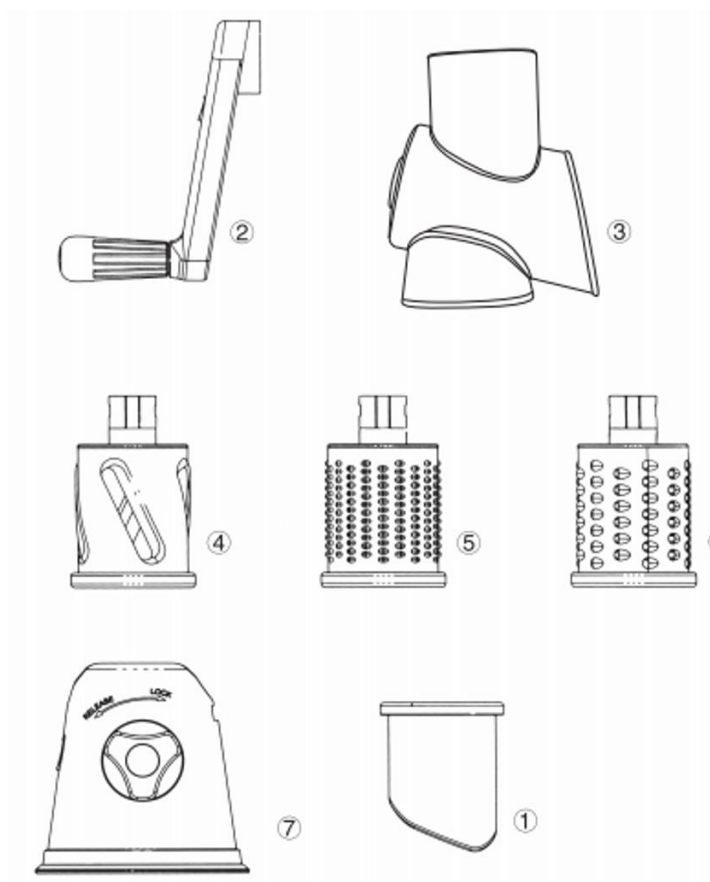


Ova oznaka znači da se proizvod ne može odlagati kao ostali kućanski otpad u cijeloj EU. Kako biste spriječili potencijalnu štetu okolišu ili ljudskom zdravlju od nes kontroliranog odlaganja otpada. Reciklirajte odgovorno kako biste potaknuli održivu upotrebu materijalnih resursa. Ako želite vratiti korišteni uređaj, koristite sustav predaje i prikupljanja, ili se obratite trgovcu od kojeg ste kupili proizvod. Trgovac može prihvatiti proizvod za ekološki sigurno recikliranje.



Izjava proizvođača da proizvod udovoljava zahtjevima relevantnih direktiva EU.

CUTERO - UŽIVATELSKÁ PŘÍRUČKA



1. Tlačítko na potraviny
2. Rukojeť
3. Nádoba na krmení
4. Krájecí buben
5. Jemný drtič
6. Hrubý drtič
7. Sací základna

VAROVÁNÍ A BEZPEČNOSTNÍ POKYNY

- **Upozornění!** Nůž je ostrý. Používejte ji opatrně a skladujte ji mimo dosah dětí a domácích zvířat.
- Před vložením zeleniny do přístroje ji nezapomeňte nakrájet na menší kousky. Před strouháním strojek nepřeplyňte.
- Nedotýkejte se válce struhadla, pokud je stroj v provozu!
- Po použití strojek ihned vyčistěte. Namočte jej do vody a vyčistěte běžným mýdlem na nádobí. K čištění stroje nepoužívejte abrazivní chemikálie. Toto příslušenství stroje můžete mýt v myčce nádobí.
- Základnu přísavek v myčce nečistěte, čistěte ji ručně a ihned poté ji otřete do sucha.
- Tento stroj uchovávejte mimo prostředí s vysokou teplotou.

NÁVOD K POUŽITÍ

1. Základnu zajistěte otočením knoflíku ve směru hodinových ručiček. Sací základna se připevní k povrchu.
2. Drážka pro materiál je zaústěna do základny odsávačky, aby bylo možné otočit zajišťovacím kroužkem.
3. Nasaďte krájecí buben do podávací nádoby a zatlačte jej do koncového dorazu.
4. Shodujte správný směr rukojeti a konce bubnu a připevněte je.
5. Zajistěte buben zasunutím rukojeti, dokud neuslyšíte zvuk "cvaknutí".
6. Stisknutím červeného tlačítka jej uvolněte.
7. Vložte potraviny do nádoby a zatlačte obsah dolů pomocí tlačítka na potraviny. Poté pomalu otáčejte rukojetí, abyste mohli strouhat.
8. Snadno připravíte jakýkoli druh zeleninového salátu.
9. Snadno se čistí a rozebírá.



POKYNY PRO RECYKLACI A LIKVIDACI

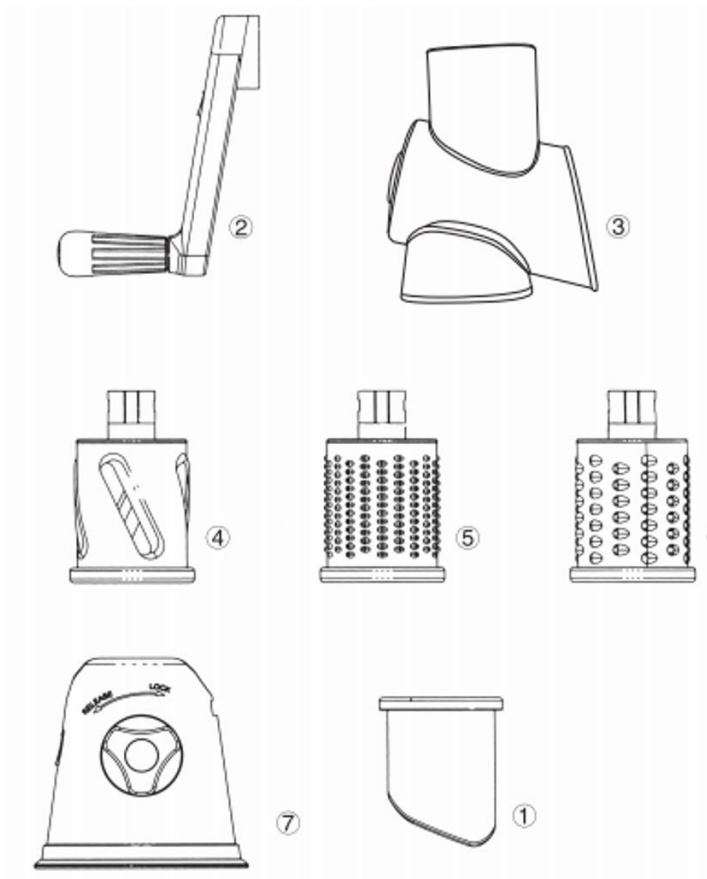


Toto označení znamená, že výrobek nelze v celé EU likvidovat jako ostatní domovní odpad. Aby se zabránilo možnému poškození životního prostředí nebo lidského zdraví v důsledku nekontrolované likvidace odpadu. Recyklujte zodpovědně, abyste podpořili udržitelné využívání materiálových zdrojů. Pokud chcete použité zařízení vrátit, využijte systém odevzdání a sběru nebo se obraťte na prodejce, u kterého jste výrobek zakoupili. Prodejce může výrobek přijmout k ekologicky bezpečné recyklaci.



Prohlášení výrobce, že výrobek splňuje požadavky platných směrnic EU.

CUTERO - INSTRUKCJA OBSŁUGI



1. Popychacz do żywności
2. Uchwyt
3. Słoik do karmienia
4. Bęben do krojenia
5. Rozdrabniacz dokładny
6. Rozdrabniacz zgrubny
7. Podstawa ssąca

OSTRZEŻENIA I INSTRUKCJE BEZPIECZEŃSTWA

- Ostrzeżenie! Ostrze jest ostre. Należy używać go ostrożnie i przechowywać poza zasięgiem dzieci i zwierząt domowych.
- Przed włożeniem warzyw do urządzenia należy pokroić je na mniejsze kawałki. Nie przepełniać urządzenia przed tarciem.
- Nie dotykać cylindra tarki, gdy urządzenie jest w użyciu!
- Czyścić natychmiast po użyciu. Namoczyć wodą i wyczyścić zwykłym płynem do naczyń. Do czyszczenia urządzenia nie należy używać ściernych środków chemicznych. Akcesoria maszyny można czyścić w zmywarce do naczyń.
- Nie czyść podstawy przyssawki w zmywarce, czyść ją ręcznie i natychmiast wytrzyj do sucha.
- Urządzenie należy przechowywać z dala od środowisk o wysokiej temperaturze.

SPOSÓB UŻYCIA

1. Zablokować podstawę, obracając pokrętko w kierunku zgodnym z ruchem wskazówek zegara. Podstawa ssąca jest przymocowana do powierzchni.
2. Rowek materiału jest umieszczony w podstawie przyssawki, aby przekrócić pierścień blokujący.
3. Włóż bęben tnący do stoja podającego i wciśnij go do ogranicznika.
4. Dopasuj właściwy kierunek uchwytu i końcówki bębna i zamocuj je.
5. Zablokuj bęben, wsuwając uchwyt do momentu usłyszenia dźwięku "kliknięcia".
6. Naciśnij czerwony przycisk, aby zwolnić blokadę.
7. Włóż żywność do stoika i dociśnij zawartość popychaczem do żywności. Następnie powoli przekręć uchwyt, aby zetrzeć.
8. Łatwe przygotowywanie wszelkiego rodzaju sałatek warzywnych.
9. Łatwy w czyszczeniu i demontażu.



INSTRUKCJE DOTYCZĄCE RECYKLINGU I UTYLIZACJI

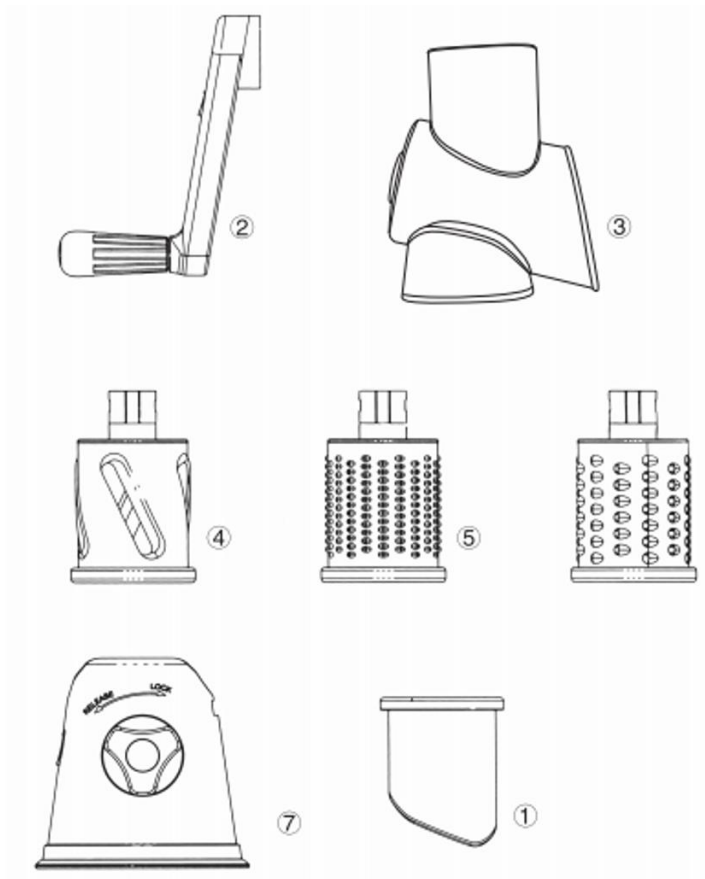


Ta etykieta oznacza, że produkt nie może być utylizowany jak inne odpady z gospodarstw domowych w całej UE. Aby zapobiec potencjalnym szkodom dla środowiska lub zdrowia ludzkiego w wyniku niekontrolowanej utylizacji odpadów. Odpowiedzialny recykling promuje zrównoważone wykorzystanie zasobów materiałowych. Jeśli chcesz zwrócić zużyte urządzenie, skorzystaj z systemu zwrotu i zbiórki odpadów lub skontaktuj się ze sprzedawcą, od którego kupiłeś produkt. Sprzedawca może przyjąć produkt do bezpiecznego dla środowiska recyklingu.



Oświadczenie producenta, że produkt jest zgodny z wymogami obowiązujących dyrektyw UE.

CUTERO – BENUTZERHANDBUCH



1. Lebensmittel-Schieber
2. Handgriff
3. Einfülltopf
4. Schneidetrommel
5. Feinzerkleinerer
6. Grober Zerkleinerer
7. Saugfuß

WARN- UND SICHERHEITSHINWEISE

- Warnung! Die Klinge ist scharf. Seien Sie vorsichtig und bewahren Sie es außerhalb der Reichweite von Kindern und Haustieren auf.
- Schneiden Sie das Gemüse in kleinere Stücke, bevor Sie es in die Maschine geben. Füllen Sie das Gerät vor dem Reiben nicht zu voll.
- Berühren Sie den Hobelzylinder nicht, während das Gerät in Betrieb ist!
- Sofort nach Gebrauch reinigen. Weichen Sie das Gerät mit Wasser ein und reinigen Sie es mit normaler Spülmittellösung. Verwenden Sie keine scheuernden Chemikalien zur Reinigung der Maschine. Sie können das Zubehör der Maschine in der Spülmaschine reinigen.
- Reinigen Sie den Saugfuß nicht in der Spülmaschine, sondern von Hand und wischen Sie ihn sofort danach trocken.
- Halten Sie das Gerät von Umgebungen mit hohen Temperaturen fern.

BEDIENUNGSHINWEISE

1. Verriegeln Sie die Basis durch Drehen des Knopfes im Uhrzeigersinn. Der Saugfuß wird auf der Oberfläche befestigt.
2. Die Materialrinne wird in die Saugerbasis geschoben, um den Sicherungsring zu drehen.
3. Legen Sie die Schneidetrommel in den Einfüllstutzen und schieben Sie sie in den Endanschlag.
4. Passen Sie die Richtung des Griffs und des Trommelendes an und befestigen Sie sie.
5. Verriegeln Sie die Trommel, indem Sie den Griff einführen, bis Sie ein "Klick"-Geräusch hören.
6. Drücken Sie zum Lösen auf den roten Knopf.
7. Geben Sie die Lebensmittel in das Gefäß und drücken Sie den Inhalt mit dem Lebensmittelschieber nach unten. Drehen Sie dann langsam den Griff zum Reiben.
8. Einfach jede Art von Gemüsesalat zubereiten.
9. Leicht zu reinigen und zu demontieren.



HINWEISE ZUM RECYCLING UND ZUR ENTSORGUNG

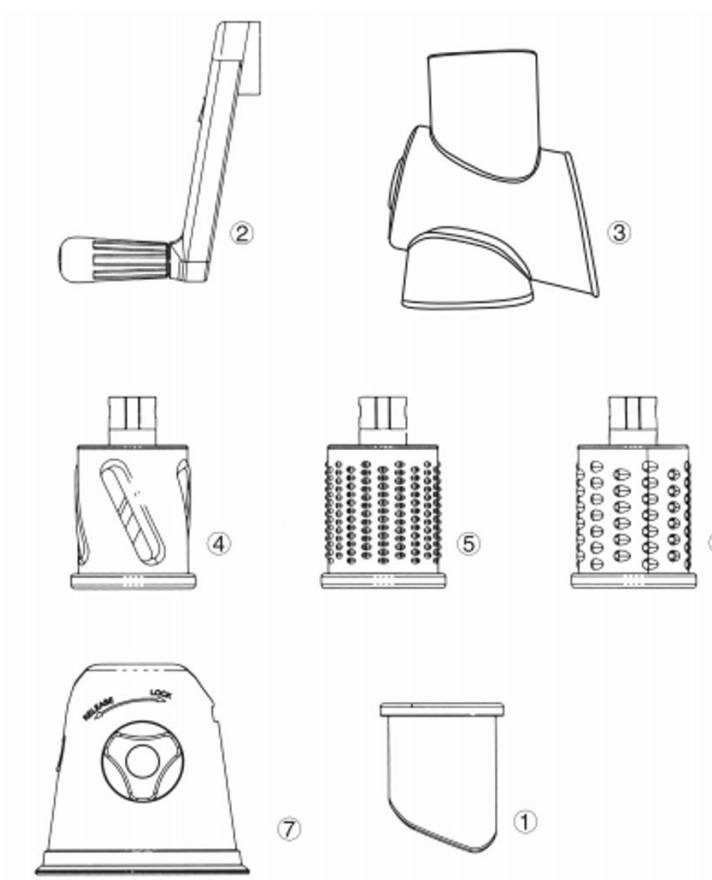


Dieses Etikett bedeutet, dass das Produkt in der gesamten EU nicht als normaler Haushaltsabfall entsorgt werden darf. Um mögliche Schäden für die Umwelt oder die menschliche Gesundheit durch unkontrollierte Abfallentsorgung zu vermeiden. Recyceln Sie verantwortungsbewusst, um die nachhaltige Nutzung von Materialressourcen zu fördern. Wenn Sie ein gebrauchtes Gerät zurückgeben möchten, nutzen Sie das Rückgabe- und Sammelsystem oder wenden Sie sich an den Händler, bei dem Sie das Produkt gekauft haben. Der Einzelhändler kann das Produkt für ein umweltgerechtes Recycling annehmen.



Eine Erklärung des Herstellers, dass das Produkt mit den Anforderungen der geltenden EU-Richtlinien übereinstimmt.

CUTERO - РЪКОВОДСТВО ЗА ПОТРЕБИТЕЛЯ



1. Тълкач за храна
2. Дръжка
3. Съд за хранене
4. Ренде с барабан
5. Фино ренде
6. Грубо ренде
7. Вакуумна основа

ПРЕДУПРЕЖДЕНИЯ И ИНСТРУКЦИИ ЗА БЕЗОПАСНОСТ

- **Внимание!** Острието е острие. Използвайте с внимание и го съхранявайте извън обсега на деца и домашни любимци.
- Преди да подадете зеленчуците в машината, уверете се, че сте ги нарязали на по-малки парчета. Не препълвайте машината преди да я рендосате.
- Не докосвайте планерния цилиндър, докато машината е в употреба!
- Изчистете незабавно след употреба. Намачкайте с вода и почистете с обикновен сапун за съдове. Не използвайте абразивни химикали за почистване на машината. Аксесоарите на машината може да почистите в съдомиялна машина.
- Не почиствайте вакуумната основа в съдомиялна машина, почиствайте ръчно и я избърсайте суха незабавно след това.
- Дръжте тази машина далече от високотемпературни среди.

КАК ДА СЕ ИЗПОЛЗВА

1. Заклучете основата, завъртайки копчето по посока на часовниковата стрелка. Вакуумната основа е фиксирана към повърхността.
2. Гребната щапа се поставя във вакуумната основа, за да се завърти заключващият пръстен.
3. Поставете рендето с барабан в съда за хранене и го натиснете до край.
4. Съвпаднете правилната посока на дръжката и края на барабана и ги прикрепете.
5. Заклучете барабана, като вкарате дръжката, докато чуете 'клик'.
6. Натиснете червения бутон, за да освободите.
7. Поставете храната в съда и я натиснете с тълкача за храна. След това бавно завъртете дръжката, за да я рендосате.
8. Лесно е да направите всякакъв вид зеленчуков салат.
9. Лесно за почистване и разглобяване.



ИНСТРУКЦИИ ЗА РЕЦИКЛИРАНЕ И ОТПАДАНЕ

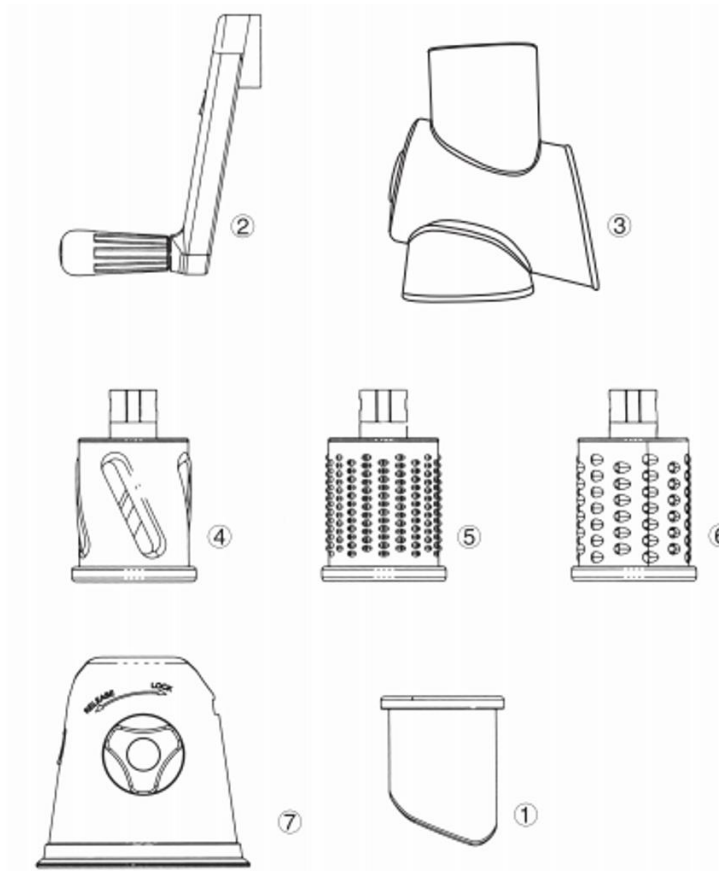


Тази етикет означава, че продуктът не може да се изхвърля като други домашни отпадъци в цяла ЕС. За да се предотврати потенциално щетно въздействие върху околната среда или човешкото здраве от неконтролирано изхвърляне на отпадъци. Рециклирайте отговорно, за да се насърчи устойчивото използване на материални ресурси. Ако искате да върнете използвано устройство, използвайте системата за предаване и събиране или се свържете с търговеца, от когото сте закупили продукта. Търговецът може да приеме продукта за екологично безопасно рециклиране.



Декларация от производителя, че продуктът съответства на изискванията на съответните директиви на ЕС.

CUTERO - FELHASZNÁLÓI KÉZIKÖNYV



1. Élelmiszer-toló
2. Fogantyú
3. Etetőedény
4. Szeletelődob
5. Finom aprító
6. Durva aprító
7. Szívóalap

FIGYELMEZTETÉSEK ÉS BIZTONSÁGI UTASÍTÁSOK

- Figyelmeztetés! A penge éles. Óvatosan használja, és gyermekek és háziállatok elől elzárva tárolja.
- Mielőtt a zöldségeket a gépbe adagolja, mindenképpen vágja kisebb darabokra. Reszelés előtt ne töltsen túl a gépet.
- Ne érintse meg a gyalugép hengerét, amíg a gép használatban van!
- Használat után azonnal tisztítsa meg. Áztassa be vízbe, és tisztítsa meg normál mosogatószerrel. Ne használjon súroló hatású vegyszereket a gép tisztításához. A gép tartozékait mosogatógépben is tisztíthatja.
- Ne tisztítsa a szívóalapot a mosogatógépben, tisztítsa kézzel és törölje szárazra közvetlenül utána.
- Tartsa ezt a gépet magas hőmérsékletű környezettől távol.

HOGYAN HASZNÁLJUK

1. Zárja be az alapot a gombnak az óramutató járásával megegyező irányba történő elfordításával. A szívóalap rögzül a felülethez.
2. Az anyag horony a szívóalapba van hüvelyezve a reteszelőgyűrű elcsavarásához.

3. Tegye a szeletelődobot az adagolóedénybe, és nyomja be a végállásba.
4. Egyeztesse a fogantyú és a dob végének megfelelő irányát, és rögzítse őket.
5. Zárja a dobot a fogantyú behelyezésével, amíg "kattanó" hangot nem hall.
6. Nyomja le a piros gombot a kioldáshoz.
7. Tegye az ételt az edénybe, és nyomja le a tartalmát az ételtolóval. Ezután lassan forgassa el a fogantyút a reszeléshez.
8. Könnyen készíthet bármilyen zöldségsalátát.
9. Könnyen tisztítható és szétszerelhető.



ÚJRAHASZNOSÍTÁSI ÉS ÁRTALMATLANÍTÁSI UTASÍTÁSOK

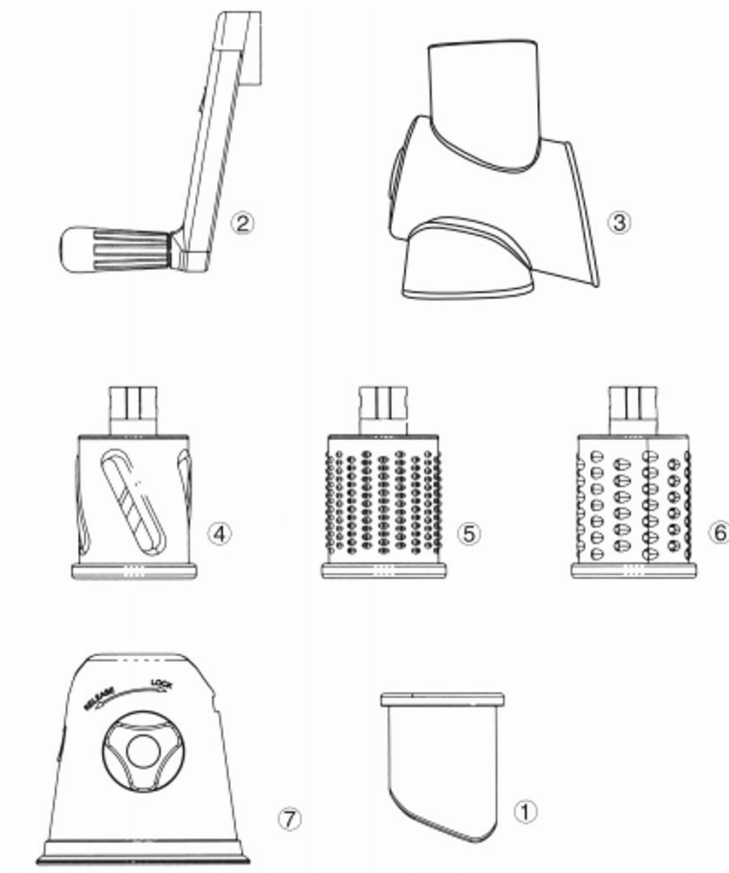


Ez a címke azt jelenti, hogy a termék az EU egész területén nem ártalmatlanítható más háztartási hulladékként. Az ellenőrizetlen hulladéklerakásból eredő esetleges környezeti vagy emberi egészségkárosodás megelőzése érdekében. Az anyagi erőforrások fenntartható felhasználásának elősegítése érdekében felelősségteljesen újrahasznosítsa. Ha használt készüléket szeretne visszavinni, használja a leadási és gyűjtési rendszert, vagy vegye fel a kapcsolatot azzal a kiskereskedővel, akitől a terméket vásárolta. A kiskereskedő átveheti a terméket környezetbarát újrahasznosításra.



A gyártó nyilatkozata arról, hogy a termék megfelel a vonatkozó uniós irányelvek követelményeinek.

CUTERO - LIETOTĀJA ROKASGRĀMATA



1. Pārtikas stūmējs
2. Rokturis
3. Barošanas trauks
4. Šķēlēšanas cilindrs
5. Smalks smalcinātājs
6. Rupjais smalcinātājs
7. Sūkšanas bāze

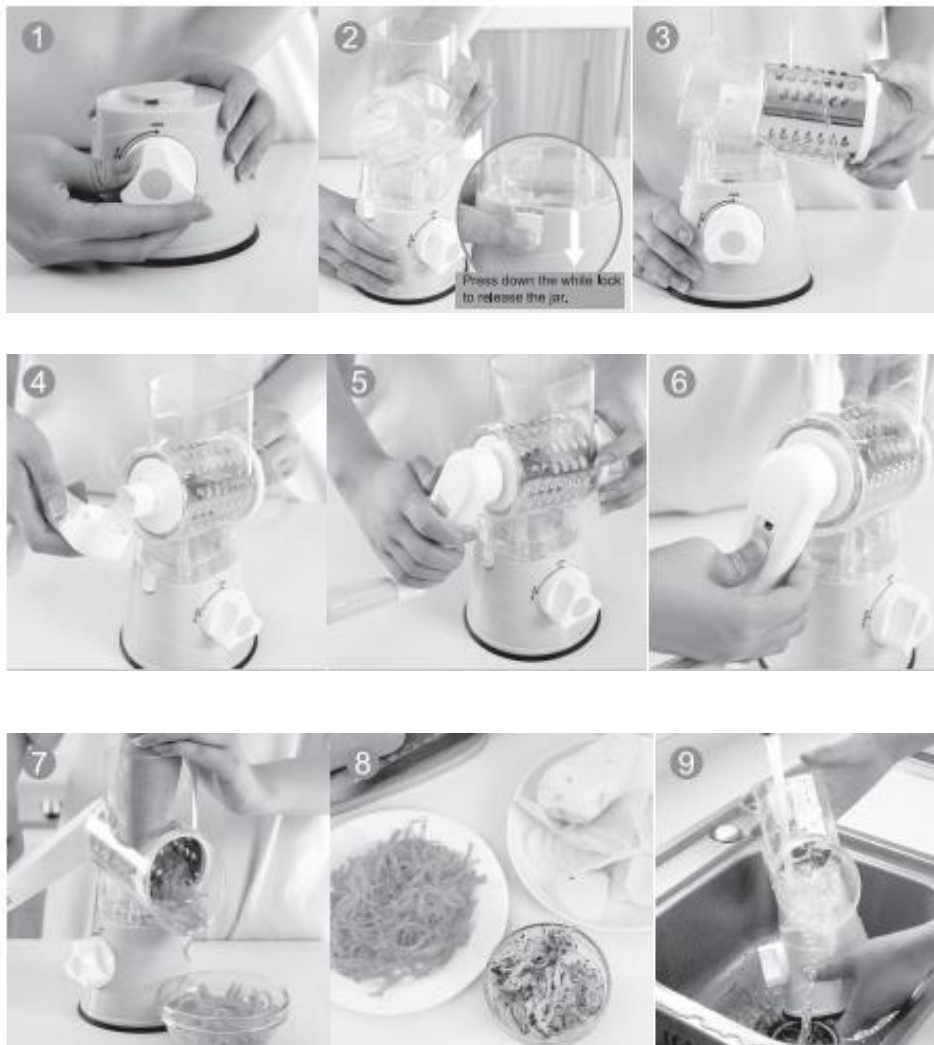
BRĪDINĀJUMI UN DROŠĪBAS NORĀDĪJUMI

- Brīdinājums! Asmens asmeņi ir asi. Lietojiet to piesardzīgi un uzglabājiet bērniem un mājdzīvniekiem nepieejamā vietā.
- Pirms dārzeņu ievadīšanas iekārtā, pārļiecinieties, ka tie ir sagriezti mazākos gabaliņos. Pirms rīvēšanas nepārpildiet mašīnu.
- Nepieskarieties ēvelēšanas cilindram, kamēr mašīna tiek lietota!
- Pēc lietošanas nekavējoties notīriet. Iemērciet ūdenī un notīriet ar parastām trauku ziepēm. Mašīnas tīrīšanai neizmantojiet abrazīvas ķīmikālijas. Mašīnas piederumus var tīrīt trauku mazgājamajā mašīnā.
- Neattīriet sūkņa pamatni trauku mazgājamajā mašīnā, notīriet to ar rokām un uzreiz pēc tam noslaukiet to līdz sausumam.
- Uzglabājiet šo mašīnu ārpus augstas temperatūras vides.

KĀ IZMANTOT

1. Bloķējiet pamatni, pagriežot kloķi pulksteņrādītāja kustības virzienā. Sūcējibāze tiek piestiprināta pie virsmas.
2. Materiāla rievā ir ievietota sūkņa pamatnē, lai pagrieztu fiksācijas gredzenu.

3. Ievietojiet griešanas cilindru padeves tvertnē un iebīdiet to gala ierobežotājā.
4. Saskaņojiet roktura un bungas gala pareizo virzienu un piestipriniet tos.
5. Bloķējiet cilindru, ievietojot rokturi, līdz atskan "klikšķa" skaņa.
6. Nospiediet sarkano pogu, lai atbrīvotu.
7. Ievietojiet pārtikas produktus burkā un ar pārtikas produktu stūmēju nospiediet tās saturu uz leju. Pēc tam lēnām pagrieziet rokturi, lai rīvētu.
8. Viegli pagatavot jebkāda veida dārzeņu salātus.
9. Viegli tīrāms un izjaucams.



NORĀDĪJUMI PAR PĀRSTRĀDI UN UTILIZĀCIJU

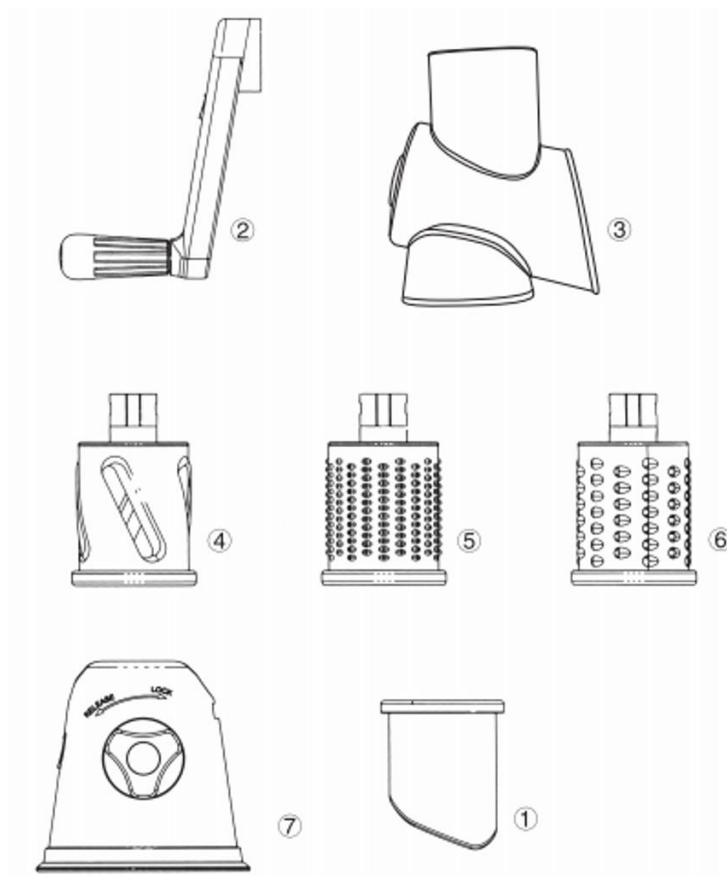


Šis marķējums nozīmē, ka šo izstrādājumu visā ES teritorijā nedrīkst utilizēt kā citus sadzīves atkritumus. Lai novērstu iespējamu kaitējumu videi vai cilvēku veselībai nekontrolētas atkritumu izmešanas rezultātā. Pārstrādājiet atbildīgi, lai veicinātu ilgtspējīgu materiālo resursu izmantošanu. Ja vēlaties atdot lietotu ierīci, izmantojiet nodošanas un savākšanas sistēmu vai sazinieties ar mazumtirgotāju, no kura iegādājāties izstrādājumu. Mazumtirgotājs var pieņemt izstrādājumu videi drošai pārstrādei.



Ražotāja deklarācija, ka izstrādājums atbilst piemērojamo ES direktīvu prasībām.

CUTERO - NAUDOTOJO VADOVAS



1. Maisto stūmiklis
2. Rankena
3. Maitinimo indas
4. Pjaustymo būgnas
5. Smulkus smulkintuvas
6. Stambus smulkintuvas
7. Įsiurbimo pagrindas

ĮSPĖJIMAI IR SAUGOS INSTRUKCIJOS

- Įspėjimas! Ašmenys yra aštrūs. Naudokite atsargiai ir laikykite jį vaikams ir naminiams gyvūnams nepasiekiamoje vietoje.
- Prieš tiekdami daržoves į aparatą, būtinai supjaustykite jas mažesniais gabalėliais. Prieš tarkuodami neperpildykite aparato.
- Nelieskite tarkavimo cilindro, kol mašina naudojama!
- Po naudojimo iš karto išvalykite. Pamirkykite vandenyje ir valykite įprastu indų plovikliu. Mašinai valyti nenaudokite abrazyvinių chemikalų. Šios mašinos priedus galite valyti indaplovėje.
- Nevalykite siurbtuvo pagrindo indaplovėje, valykite jį rankomis ir iš karto po to sausai nušluostykite.
- Laikykite šį aparatą atokiau nuo aukštos temperatūros aplinkos.

KAIP NAUDOTI

1. Užfiksuokite pagrindą sukdami rankenėlę pagal laikrodžio rodyklę. Siurbimo pagrindas pritvirtinamas prie paviršiaus.
2. Medžiagos griovelis yra įkištas į siurbimo pagrindą, kad būtų galima pasukti fiksavimo žiedą.

3. Įdėkite pjaustymo būgną į padavimo indą ir įstumkite jį į galinį ribotuvą.
4. Suderinkite tinkamą rankenos ir būgno galo kryptį ir juos pritvirtinkite.
5. Užfiksuokite būgną įkišdami rankeną, kol išgirsite "spragtelėjimo" garsą.
6. Paspauskite raudoną mygtuką, kad atlaisvintumėte.
7. Įdėkite maisto produktus į būgną ir maisto stūmikliu stumkite turinį žemyn. Tada lėtai pasukite rankeną, kad grotelės būtų tarkuotos.
8. Lengva pasigaminti bet kokių daržovių salotų.
9. Lengva valyti ir išardyti.



PERDIRBIMO IR ŠALINIMO INSTRUKCIJOS

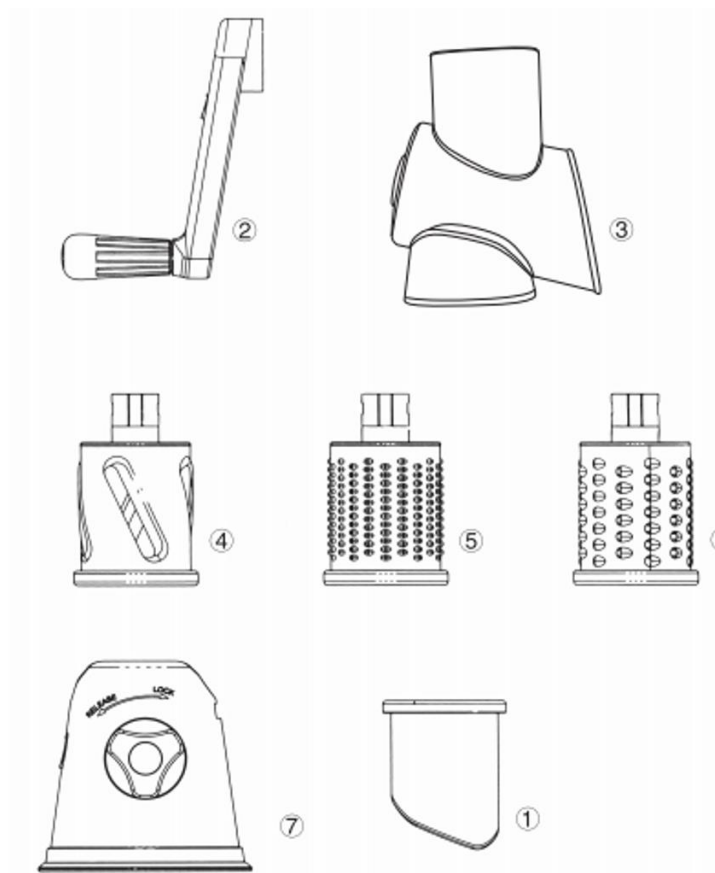


Ši etiketė reiškia, kad gaminio negalima išmesti kaip kitų buitinių atliekų visoje ES. Siekiant išvengti galimos žalos aplinkai ar žmonių sveikatai dėl nekontroliuojamo atliekų šalinimo. Atsakingai perdirbkite gaminį, kad skatintumėte tvarų materialinių išteklių naudojimą. Jei norite grąžinti naudotą prietaisą, naudokitės išmetimo ir surinkimo sistema arba kreipkitės į mažmenininką, iš kurio įsigijote gaminį. Mažmenininkas gali priimti gaminį aplinkai saugiam perdirbimui.



Gamintojo deklaracija, kad gaminys atitinka galiojančių ES direktyvų reikalavimus.

CUZERO - ΕΓΧΕΙΡΙΔΙΟ ΧΡΗΣΗΣ



1. Εκτοξευτής τροφίμων
2. Λαβή
3. Βάζο τροφοδοσίας
4. Τύμπανο κοπής
5. Λεπτός τεμαχιστής
6. Χονδρός τεμαχιστής
7. Βάση αναρρόφησης

ΠΡΟΕΙΔΟΠΟΙΗΣΕΙΣ ΚΑΙ ΟΔΗΓΙΕΣ ΑΣΦΑΛΕΙΑΣ

- Προειδοποίηση! Η λεπίδα είναι αιχμηρή. Χρησιμοποιήστε την με προσοχή και φυλάξτε την μακριά από παιδιά και κατοικίδια ζώα.
- Πριν τροφοδοτήσετε τα λαχανικά στη μηχανή, φροντίστε να τα κόψετε σε μικρότερα κομμάτια. Μην γεμίζετε υπερβολικά τη μηχανή πριν από το τρίψιμο.
- Μην αγγίζετε τον κύλινδρο του πλάνου ενώ το μηχάνημα είναι σε λειτουργία!
- Καθαρίζετε αμέσως μετά τη χρήση. Μουλιάστε με νερό και καθαρίστε με κανονικό σαπούνι πιάτων. Μην χρησιμοποιείτε λειαντικά χημικά για να καθαρίσετε το μηχάνημα. Μπορείτε να καθαρίσετε αυτό τα εξαρτήματα της μηχανής στο πλυντήριο πιάτων.
- Μην καθαρίζετε τη βάση της βεντούζας στο πλυντήριο πιάτων, καθαρίστε την με το χέρι και σκουπίστε την αμέσως μετά.
- Κρατήστε αυτό το μηχάνημα μακριά από περιβάλλοντα υψηλής θερμοκρασίας.

ΠΩΣ ΝΑ ΧΡΗΣΙΜΟΠΟΙΗΣΕΤΕ

1. Κλειδώστε τη βάση περιστρέφοντας το κουμπί προς τα μέσα με τη φορά των δεικτών του ρολογιού. Η βάση αναρρόφησης στερεώνεται στην επιφάνεια.
2. Το αυλάκι του υλικού είναι χιτώνιο στη βάση αναρρόφησης για να περιστρέψετε το δακτύλιο ασφάλισης.
3. Τοποθετήστε το τύμπανο κοπής στο βάζο τροφοδοσίας και σπρώξτε το στο τελικό στοπ.

4. Ταιριάξτε τη σωστή κατεύθυνση της λαβής και του άκρου του τυμπάνου και συνδέστε τα.
5. Κλειδώστε το τύμπανο εισάγοντας τη λαβή μέχρι να ακούσετε έναν ήχο "κλικ".
6. Πιέστε προς τα κάτω το κόκκινο κουμπί για να το απελευθερώσετε.
7. Τοποθετήστε το φαγητό μέσα στο βάζο και πιέστε το περιεχόμενο προς τα κάτω με τον ωθητήρα φαγητού. Στη συνέχεια, γυρίστε αργά τη λαβή για να γίνει η σχάρα.
8. Εύκολα μπορείτε να φτιάξετε κάθε είδους σαλάτα λαχανικών.
9. Εύκολο να καθαριστεί και να αποσυναρμολογηθεί.



ΟΔΗΓΙΕΣ ΓΙΑ ΤΗΝ ΑΝΑΚΥΚΛΩΣΗ ΚΑΙ ΤΗΝ ΑΠΟΡΡΙΨΗ



Αυτή η ετικέτα σημαίνει ότι το προϊόν δεν μπορεί να απορριφθεί ως άλλα οικιακά απορρίμματα σε ολόκληρη την ΕΕ. Για να αποφευχθεί πιθανή βλάβη στο περιβάλλον ή στην ανθρώπινη υγεία από την ανεξέλεγκτη διάθεση αποβλήτων. Ανακυκλώστε υπεύθυνα για να προωθήσετε τη βιώσιμη χρήση των υλικών πόρων. Αν θέλετε να επιστρέψετε μια χρησιμοποιημένη συσκευή, χρησιμοποιήστε το σύστημα παράδοσης και συλλογής ή επικοινωνήστε με τον έμπορο λιανικής πώλησης από τον οποίο αγοράσατε το προϊόν. Ο λιανοπωλητής μπορεί να δεχτεί το προϊόν για περιβαλλοντικά ασφαλή ανακύκλωση.



Δήλωση του κατασκευαστή ότι το προϊόν συμμορφώνεται με τις απαιτήσεις των εφαρμοστέων οδηγιών της ΕΕ.