

RO: CLENZOR – MANUAL DE UTILIZARE

Sterilizator UV pentru periute de dinți

Vă mulțumim că ați achiziționat acest produs. Pentru a asigura utilizarea în siguranță și performanța optimă, vă rugăm să citiți cu atenție acest manual de utilizare înainte de a folosi dispozitivul și să îl păstrați pentru consultări ulterioare.

PARAMETRII PRODUSULUI

Număr model: QF-214

Dimensiuni produs: 190 × 68 × 42 mm

Număr de surse de lumină: 4 LED-uri

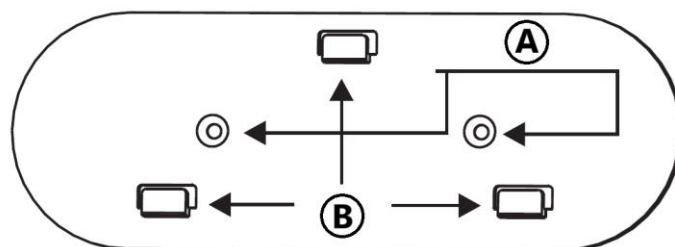
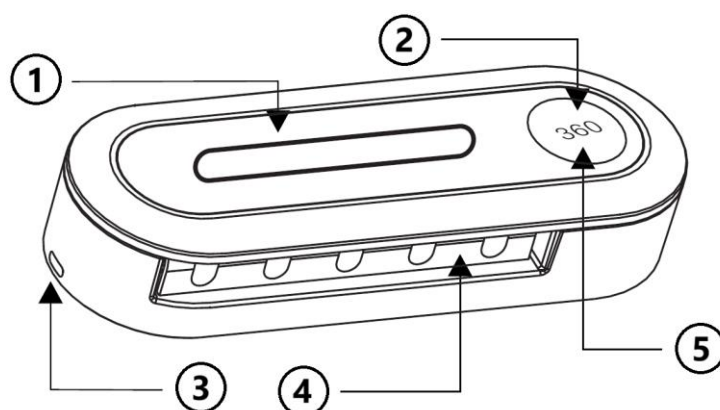
Lungime de undă UV: 280–395 nm

Consum de energie: < 1 W

Intrare încărcare: DC 5V / 1A

Baterie: 3,7 V, 2000 mAh, 7,4 Wh

PREZENTARE GENERALĂ A PRODUSULUI



1. Cameră de sterilizare
2. Afișaj LED
3. Port de încărcare Type-C
4. Suport pentru periuța de dinți
5. Buton de pornire

- A. Orificii pentru șuruburi
 - B. Cataramă de montare
-

INSTRUCȚIUNI DE UTILIZARE

1. Montați produsul în siguranță pe perete.
2. Apăsați și mențineți apăsat butonul timp de aproximativ 3 secunde pentru a porni dispozitivul.
3. Afișajul va indica „360”, ceea ce semnalează un ciclu de sterilizare de 360 de secunde.
4. Apăsați o dată butonul pentru a începe procesul de sterilizare.
5. Lumina UV de sterilizare se va aprinde, iar numărătoarea inversă va începe de la 360 de secunde.
6. Când ciclul este finalizat, lumina UV se va opri automat, iar afișajul va reveni la „360”.
7. Pentru a începe un alt ciclu de sterilizare, apăsați din nou butonul.

Funcția de blocare de siguranță

- În timpul procesului de sterilizare, deschiderea capacului oprește automat ciclul de sterilizare UV, iar pe afișaj apare „---”.
- Când capacul este închis din nou, afișajul revine la „360”.
- Pentru a reporni sterilizarea, apăsați încă o dată butonul.

Mod de economisire a energiei

- După finalizarea ciclului de sterilizare sau dacă nu se efectuează nicio operațiune, afișajul se oprește automat după 30 de secunde.
 - Dispozitivul intră apoi în modul de economisire a energiei.
 - Deschideți capacul sau apăsați butonul pentru a activa dispozitivul.
-

SFATURI PENTRU INSTALARE

- Acest produs nu este rezistent la apă. Nu îl scufundați în apă și nu îl utilizați în medii excesiv de umede sau cu temperaturi ridicate.
 - La montarea pe suprafețe netede din sticlă sau plăci ceramice, asigurați-vă că suprafața de montare este curată și complet uscată înainte de instalare.
 - Neîndepărtarea umezelii poate duce la o aderență slabă și poate cauza căderea produsului.
 - La instalarea pe pereți vopsiți, tencuiți sau acoperiți cu var, fixați dispozitivul cu șuruburi pentru a preveni desprinderea accidentală sau deteriorarea.
-

FUNCȚII PRINCIPALE

1. **Apăsare lungă:** Pornire/Oprire
2. **Apăsare scurtă:** Pornirea ciclului de sterilizare
3. **Capac deschis:** Oprește imediat sterilizarea

INDICAȚII PE AFIȘAJ

1. **Afișaj la pornire:** „360”
2. **Capac deschis:** „---”
3. **Numărătoare inversă sterilizare:** „360, 359, 358 ... 002, 001, 000”
4. **Indicator de încărcare:** Afișajul clipește în timpul încărcării
5. **Mod de încărcare:**
 - Capac deschis: „---”
 - Capac închis: „360”
 - Indicația de încărcare se reia automat după 5 secunde
6. **Indicator baterie descărcată:** „LO”
7. **Indicator complet încărcat:** „FUL”

AVERTISMENTE ȘI SIGURANȚA UTILIZATORULUI

- Acest produs este destinat exclusiv depozitării și sterilizării UV a periștelor de dinți.
- Copiii nu trebuie să se joace cu dispozitivul. Țineți dispozitivul departe de copiii mici în timpul instalării sau întreținerii unității.
- **AVERTISMENT!** Acest produs conține surse de lumină ultravioletă (UV).
- Nu priviți niciodată direct în sursa de lumină UV în timpul funcționării.
- Nu încercați să ocoliți, să dezactivați sau să modificați funcția de oprire de siguranță.
- Ciclul de sterilizare UV este conceput să funcționeze numai atunci când capacul este închis.
- Nu utilizați dispozitivul dacă capacul, carcasa sau mecanismul de siguranță este deteriorat.

INSTRUCȚIUNI PENTRU RECICLARE ȘI ELIMINARE:



Această etichetă înseamnă că produsul nu poate fi eliminat ca și alte deșeuri menajere pe întreg teritoriul UE. Pentru a preveni posibilele daune aduse mediului sau sănătății umane în urma eliminării necontrolate a deșeurilor. Reciclați în mod responsabil pentru a promova utilizarea durabilă a resurselor materiale. Dacă doriți să returnați un dispozitiv uzat, utilizați sistemul de depunere și colectare sau contactați comerciantul de la care ați cumpărat produsul. Retailerul poate accepta produsul pentru o reciclare sigură din punct de vedere ecologic.



O declarație a producătorului care să ateste că produsul respectă cerințele directivelor UE aplicabile.