

LV: CLENZOR – LIETOTĀJA ROKASGRĀMATA

UV sterilizators zobu birstēm

Paldies, ka iegādājāties šo produktu. Lai nodrošinātu drošu lietošanu un optimālu veiktspēju, lūdzu, pirms ierīces lietošanas rūpīgi izlasiet šo lietotāja rokasgrāmatu un saglabājiet to turpmākai uzziņai.

PRODUKTA PARAMETRI

Modeļa numurs: QF-214

Produkta izmēri: 190 × 68 × 42 mm

Gaismas avotu skaits: 4 LED diodes

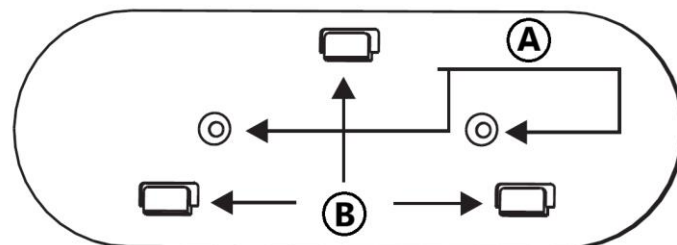
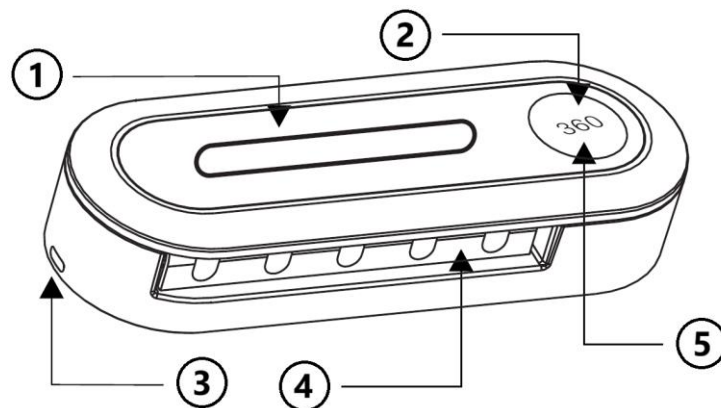
UV viļņa garums: 280–395 nm

Enerģijas patēriņš: < 1 W

Uzlādes ieeja: DC 5V / 1A

Akumulators: 3,7 V, 2000 mAh, 7,4 Wh

PRODUKTA PĀRSKATS



1. Sterilizācijas kamera
2. LED displejs
3. Type-C uzlādes ports
4. Zobu birstes turētājs
5. Ieslēgšanas poga

- A. Skrūvju caurumi
 - B. Montāžas stiprinājums
-

LIETOŠANAS NORĀDĪJUMI

1. Droši piestipriniet produktu pie sienas.
2. Nospiediet un turiet pogu aptuveni 3 sekundes, lai ieslēgtu ierīci.
3. Displejā parādīsies "360", kas norāda 360 sekunžu sterilizācijas ciklu.
4. Vienreiz nospiediet pogu, lai sāktu sterilizācijas procesu.
5. UV sterilizācijas gaisma iedegsies, un atpakaļskaitīšana sāksies no 360 sekundēm.
6. Kad cikls ir pabeigts, UV gaisma automātiski izslēgsies, un displejs atgriezīsies pie "360".
7. Lai sāktu vēl vienu sterilizācijas ciklu, vēlreiz nospiediet pogu.

Drošības pārtraukšanas funkcija

- Sterilizācijas procesa laikā vāka atvēršana automātiski aptur UV sterilizācijas ciklu, un displejā tiek parādīts "----".
- Kad vāks atkal tiek aizvērts, displejs atgriežas pie "360".
- Lai atkārtoti sāktu sterilizāciju, vēlreiz nospiediet pogu.

Enerģijas taupīšanas režīms

- Pēc sterilizācijas cikla pabeigšanas vai ja netiek veikta nekāda darbība, displejs automātiski izslēdzas pēc 30 sekundēm.
 - Pēc tam ierīce pāriet enerģijas taupīšanas režīmā.
 - Atveriet vāku vai nospiediet pogu, lai aktivizētu ierīci.
-

UZSTĀDĪŠANAS PADOMI

- Šis produkts nav ūdensizturīgs. Neiegremdējiet to ūdenī un nelietojiet pārmērīgi mitrā vai augstas temperatūras vidē.
 - Uzstādot uz gludām stikla vai keramikas flīžu virsmām, pārlicinieties, ka montāžas virsma pirms uzstādīšanas ir tīra un pilnīgi sausa.
 - Ja mitrums netiek noņemts, var rasties slihta saķere un produkts var nokrist.
 - Uzstādot uz krāsotām, apmestām vai kaļķotām sienām, nostipriniet ierīci ar skrūvēm, lai novērstu nejaušu atdalīšanos vai bojājumus.
-

GALVENĀS FUNKCIJAS

1. **Ilga nospiešana:** Ieslēgšana/Izslēgšana
 2. **Īsa nospiešana:** Sterilizācijas cikla sākšana
 3. **Atvērts vāks:** Nekavējoties aptur sterilizāciju
-

DISPLEJA INDIKĀCIJAS

1. **Sākuma displejs:** "360"
2. **Atvērts vāks:** "---"
3. **Sterilizācijas atpakaļskaitīšana:** "360, 359, 358 ... 002, 001, 000"
4. **Uzlādes indikators:** Displejs mirgo uzlādes laikā
5. **Uzlādes režīms:**
 - Atvērts vāks: "---"
 - Aizvērts vāks: "360"
 - Uzlādes indikācija automātiski atsākas pēc 5 sekundēm
6. **Zema akumulatora līmeņa indikators:** "LO"
7. **Pilnībā uzlādēta akumulatora indikators:** "FUL"

BRĪDINĀJUMI UN LIETOTĀJA DROŠĪBA

- Šis produkts ir paredzēts tikai zobu birstu uzglabāšanai un UV sterilizācijai.
- Bērni nedrīkst spēlēties ar ierīci. Uzstādīšanas vai apkopes laikā turiet ierīci maziem bērniem nepieejamā vietā.
- **BRĪDINĀJUMS!** Šis produkts satur ultravioletās (UV) gaismas avotus.
- Nekad neskatieties tieši UV gaismas avotā ierīces darbības laikā.
- Nemēģiniet apiet, atspējot vai mainīt drošības automātiskās izslēgšanas funkciju.
- UV sterilizācijas cikls ir paredzēts darbībai tikai tad, kad vāks ir aizvērts.
- Nelietojiet ierīci, ja vāks, korpuss vai drošības mehānisms ir bojāts.

INSTRUKCIJAS PAR PĀRSTRĀDI UN IZMETIENU:



Šī etiķete nozīmē, ka produkts nedrīkst tikt izmesti kā parasts sadzīves atkritums visā ES. Lai novērstu iespējamus kaitējumus vides vai cilvēku veselībai no nekontrolētas atkritumu izgāšanas. Pārstrādājiet atbildīgi, lai veicinātu materiālu resursu ilgtspējīgu izmantošanu. Ja vēlaties atgriezt lietoto ierīci, izmantojiet atdevi un kolekcijas sistēmu vai sazinieties ar mazumtirgotāju, no kura iegādājāties produktu. Mazumtirgotājs var pieņemt produktu ekoloģiski drošai pārstrādei.



Ražotāja deklarācija, ka produkts atbilst attiecīgajām ES direktīvām.