

IT: CLENZOR – MANUALE D’USO

Sterilizzatore UV per spazzolini da denti

Grazie per aver acquistato questo prodotto. Per garantire un utilizzo sicuro e prestazioni ottimali, leggere attentamente il presente manuale d’uso prima di utilizzare il dispositivo e conservarlo per consultazioni future.

PARAMETRI DEL PRODOTTO

Numero modello: QF-214

Dimensioni del prodotto: 190 × 68 × 42 mm

Numero di sorgenti luminose: 4 LED

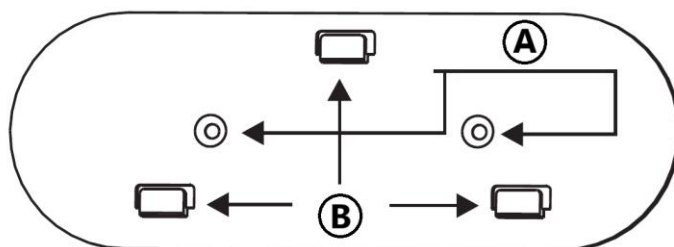
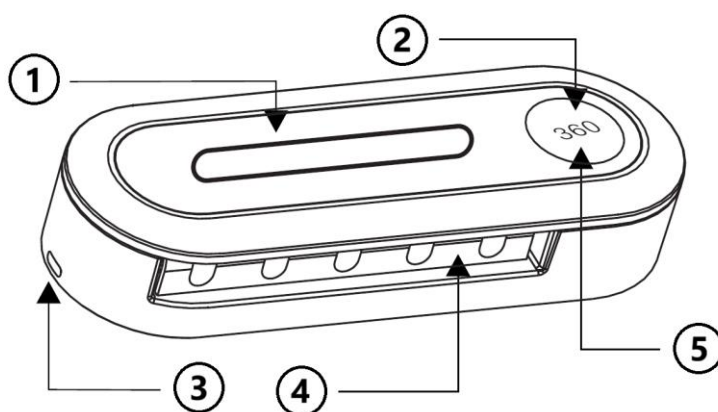
Lunghezza d’onda UV: 280–395 nm

Consumo energetico: < 1 W

Ingresso di ricarica: DC 5V / 1A

Batteria: 3,7 V, 2000 mAh, 7,4 Wh

PANORAMICA DEL PRODOTTO



1. Camera di sterilizzazione
2. Display LED
3. Porta di ricarica Type-C
4. Supporto per spazzolino da denti
5. Pulsante di accensione

- A. Fori per viti
 - B. Fibbia di montaggio
-

ISTRUZIONI PER L'USO

1. Montare saldamente il prodotto su una parete.
2. Tenere premuto il pulsante per circa 3 secondi per accendere il dispositivo.
3. Il display mostrerà "360", indicando un ciclo di sterilizzazione di 360 secondi.
4. Premere una volta il pulsante per avviare il processo di sterilizzazione.
5. La luce UV di sterilizzazione si accenderà e il conto alla rovescia inizierà da 360 secondi.
6. Al termine del ciclo, la luce UV si spegnerà automaticamente e il display tornerà a "360".
7. Per avviare un altro ciclo di sterilizzazione, premere nuovamente il pulsante.

Funzione di interblocco di sicurezza

- Durante il processo di sterilizzazione, l'apertura del coperchio interrompe automaticamente il ciclo di sterilizzazione UV e il display mostra "---".
- Quando il coperchio viene richiuso, il display torna a "360".
- Per riavviare la sterilizzazione, premere ancora una volta il pulsante.

Modalità di risparmio energetico

- Dopo il completamento del ciclo di sterilizzazione o se non viene eseguita alcuna operazione, il display si spegne automaticamente dopo 30 secondi.
 - Il dispositivo entra quindi in modalità di risparmio energetico.
 - Aprire il coperchio o premere il pulsante per riattivare il dispositivo.
-

CONSIGLI PER L'INSTALLAZIONE

- Questo prodotto non è impermeabile. Non immergerlo in acqua né utilizzarlo in ambienti eccessivamente umidi o ad alta temperatura.
 - Durante il montaggio su superfici lisce in vetro o piastrelle ceramiche, assicurarsi che la superficie di montaggio sia pulita e completamente asciutta prima dell'installazione.
 - La mancata rimozione dell'umidità può causare una scarsa adesione e la caduta del prodotto.
 - Quando si installa su pareti verniciate, intonacate o rivestite a calce, fissare il dispositivo con viti per evitare distacchi accidentali o danni.
-

FUNZIONI PRINCIPALI

1. **Pressione lunga:** Accensione/Spegnimento
 2. **Pressione breve:** Avvio del ciclo di sterilizzazione
 3. **Coperchio aperto:** Arresta immediatamente la sterilizzazione
-

INDICAZIONI DEL DISPLAY

1. **Display di avvio:** "360"
2. **Coperchio aperto:** "---"
3. **Conto alla rovescia della sterilizzazione:** "360, 359, 358 ... 002, 001, 000"
4. **Indicatore di ricarica:** Il display lampeggia durante la ricarica
5. **Modalità di ricarica:**
 - Coperchio aperto: "---"
 - Coperchio chiuso: "360"
 - L'indicazione di ricarica riprende automaticamente dopo 5 secondi
6. **Indicatore batteria scarica:** "LO"
7. **Indicatore batteria completamente carica:** "FUL"

AVVERTENZE E SICUREZZA DELL'UTENTE

- Questo prodotto è destinato esclusivamente alla conservazione e alla sterilizzazione UV degli spazzolini da denti.
- I bambini non devono giocare con il dispositivo. Tenere il dispositivo fuori dalla portata dei bambini piccoli durante l'installazione o la manutenzione dell'unità.
- **AVVERTENZA!** Questo prodotto contiene sorgenti di luce ultravioletta (UV).
- Non guardare mai direttamente la sorgente di luce UV durante il funzionamento.
- Non tentare di bypassare, disabilitare o modificare la funzione di spegnimento di sicurezza.
- Il ciclo di sterilizzazione UV è progettato per funzionare solo quando il coperchio è chiuso.
- Non utilizzare il dispositivo se il coperchio, l'alloggiamento o il meccanismo di sicurezza sono danneggiati.

ISTRUZIONI PER IL RICICLAGGIO E LO SMALTIMENTO:



Questa etichetta indica che il prodotto non può essere smaltito come altri rifiuti domestici in tutta l'Unione Europea. Per prevenire possibili danni all'ambiente o alla salute umana derivanti da uno smaltimento non controllato dei rifiuti. Ricicla responsabilmente per promuovere l'uso sostenibile delle risorse materiali. Se desideri restituire un dispositivo usato, utilizza il sistema di raccolta o contatta il rivenditore presso il quale hai acquistato il prodotto. Il rivenditore può accettare il prodotto per un riciclaggio ecologicamente sicuro.



Una dichiarazione del produttore che attesta che il prodotto è conforme ai requisiti delle direttive dell'UE applicabili.