

HU: CLENZOR – HASZNÁLATI ÚTMUTATÓ

UV sterilizáló fogkefékhez

Köszönjük, hogy megvásárolta ezt a terméket. A biztonságos működés és az optimális teljesítmény biztosítása érdekében kérjük, a készülék használata előtt figyelmesen olvassa el ezt a használati útmutatót, és őrizze meg későbbi használatra.

TERMÉKPARAMÉTEREK

Modellszám: QF-214

Termék méretei: 190 × 68 × 42 mm

Fényforrások száma: 4 LED

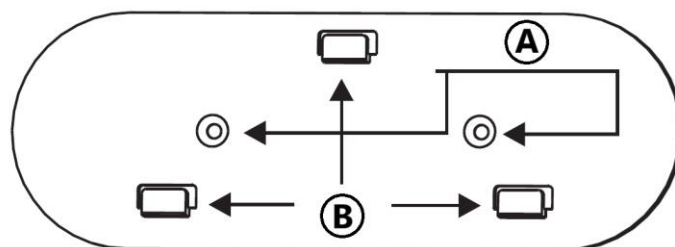
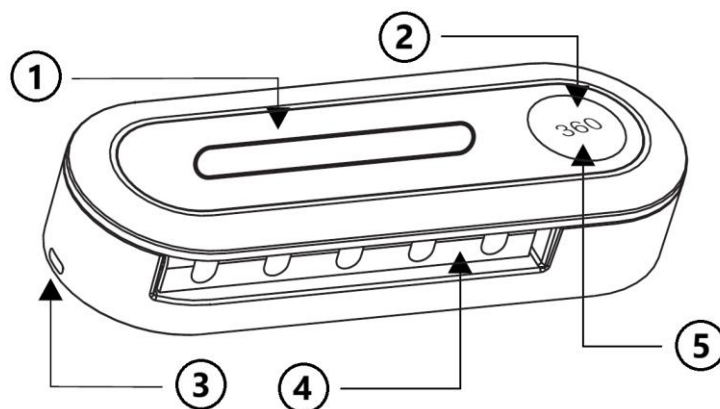
UV hullámhossz: 280–395 nm

Energiafogyasztás: < 1 W

Töltési bemenet: DC 5V / 1A

Akkumulátor: 3,7 V, 2000 mAh, 7,4 Wh

TERMÉK ÁTTEKINTÉSE



1. Sterilizáló kamra
2. LED kijelző
3. Type-C töltőport
4. Fogkefetartó
5. Bekapcsológomb

- A. Csavarfuratok
 - B. Rögzítőkapocs
-

HASZNÁLATI UTASÍTÁSOK

1. Rögzítse biztonságosan a terméket a falra.
2. Nyomja meg és tartsa lenyomva a gombot körülbelül 3 másodpercig a készülék bekapcsolásához.
3. A kijelzőn megjelenik a „360”, amely egy 360 másodperces sterilizálási ciklust jelez.
4. Nyomja meg egyszer a gombot a sterilizálási folyamat elindításához.
5. Az UV sterilizáló fény bekapcsol, és a visszaszámlálás 360 másodperctől kezdődik.
6. A ciklus befejezésekor az UV fény automatikusan kikapcsol, a kijelző pedig visszatér a „360” értékre.
7. Újabb sterilizálási ciklus indításához nyomja meg ismét a gombot.

Biztonsági megszakító funkció

- A sterilizálási folyamat során a fedél kinyitása automatikusan leállítja az UV sterilizálási ciklust, és a kijelzőn „---” jelenik meg.
- A fedél ismételt bezárásakor a kijelző visszatér a „360” értékre.
- A sterilizálás újraindításához nyomja meg még egyszer a gombot.

Energiatakarékos mód

- A sterilizálási ciklus befejezése után, vagy ha nem történik művelet, a kijelző 30 másodperc után automatikusan kikapcsol.
- A készülék ezután energiatakarékos módba lép.
- Nyissa ki a fedelet, vagy nyomja meg a gombot a készülék aktiválásához.

TELEPÍTÉSI TIPPEK

- Ez a termék nem vízálló. Ne merítse vízbe, és ne használja túlzottan páráos vagy magas hőmérsékletű környezetben.
- Sima üveg- vagy kerámiacsempe-felületre történő felszereléskor ügyeljen arra, hogy a szerelési felület tiszta és teljesen száraz legyen a telepítés előtt.
- A nedvesség eltávolításának elmulasztása gyenge tapadást eredményezhet, és a termék leesését okozhatja.
- Festett, vakolt vagy meszelt falra történő felszereléskor rögzítse a készüléket csavarokkal, hogy elkerülje a véletlen leválást vagy sérülést.

FŐ FUNKCIÓK

1. **Hosszú megnyomás:** Bekapcsolás/Kikapcsolás
2. **Rövid megnyomás:** Sterilizálási ciklus indítása
3. **Nyitott fedél:** Azonnal leállítja a sterilizálást

KIJELZŐJELZÉSEK

1. **Indítási kijelzés:** „360”
2. **Nyitott fedél:** „---”
3. **Sterilizálási visszaszámlálás:** „360, 359, 358 ... 002, 001, 000”
4. **Töltésjelző:** A kijelző villog töltés közben
5. **Töltési mód:**
 - Nyitott fedél: „---”
 - Zárt fedél: „360”
 - A töltésjelzés 5 másodperc után automatikusan folytatódik
6. **Alacsony akkumulátorszint jelzése:** „LO”
7. **Teljesen feltöltött állapot jelzése:** „FUL”

FIGYELMEZTETÉSEK ÉS FELHASZNÁLÓI BIZTONSÁG

- Ez a termék kizárólag fogkefék tárolására és UV sterilizálására szolgál.
- Gyermek nem játszhat a készülékkel. Telepítés vagy karbantartás közben tartsa a készüléket kisgyermektől távol.
- **FIGYELMEZTETÉS!** Ez a termék ultraibolya (UV) fényforrásokat tartalmaz.
- Soha ne nézzen közvetlenül az UV fényforrásba működés közben.
- Ne próbálja megkerülni, kikapcsolni vagy módosítani a biztonsági leállító funkciót.
- Az UV sterilizálási ciklus úgy van kialakítva, hogy csak zárt fedél mellett működjön.
- Ne használja a készüléket, ha a fedél, a burkolat vagy a biztonsági mechanizmus sérült.

UTASÍTÁSOK A SZEMÉLTADÁS ÉS HULLADÉKKEZELÉSHEZ:



Ez a címke azt jelenti, hogy a terméket nem szabad háztartási hulladékként eldobni az EU egész területén. Az esetleges környezeti vagy emberi egészségre káros hatások megelőzése érdekében. Felelősségteljesen használja újra, hogy elősegítse a materialitás fenntartható felhasználását. Ha vissza szeretné adni a használt eszközt, használja az eldobási és gyűjtési rendszert, vagy lépjen kapcsolatba azokkal a kiskereskedőkkel, akiktől a terméket megvásárolta. A kiskereskedő elfogadhatja a terméket környezetbarát újrahasznosításra.



A gyártó nyilatkozata arról, hogy a termék megfelel az érvényes EU irányelveknek.