

## ET: CLENZOR – KASUTUSJUHEND

### UV-sterilisaator hambaharjadele

Täname, et ostsite selle toote. Ohutu kasutamise ja optimaalse toimimise tagamiseks lugege see kasutusjuhend enne seadme kasutamist hoolikalt läbi ning hoidke see edaspidiseks alles.

---

### TOOTE PARAMEETRID

**Mudeli number:** QF-214

**Toote mõõtmed:** 190 × 68 × 42 mm

**Valgusallikate arv:** 4 LED-i

**UV-lainepikkus:** 280–395 nm

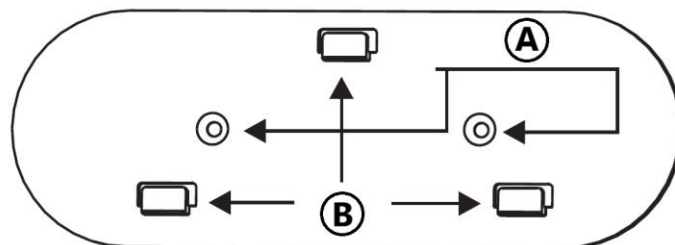
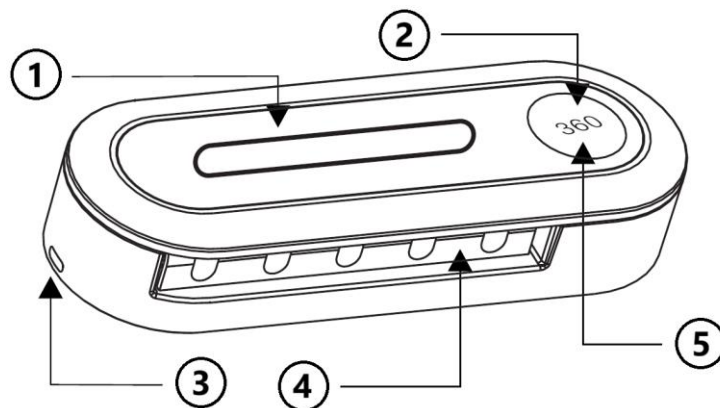
**Energiatarve:** < 1 W

**Laadimissisend:** DC 5V / 1A

**Aku:** 3,7 V, 2000 mAh, 7,4 Wh

---

### TOOTE ÜLEVAADE



1. Steriliseerimiskamber
2. LED-ekraan
3. Type-C laadimisport
4. Hambaharja hoidik
5. Toitenupp

- A. Kruviaugud
  - B. Paigalduskinnitus
- 

## KASUTUSJUHISED

1. Paigaldage toode kindlalt seinale.
2. Seadme sisselülitamiseks vajutage ja hoidke nuppu all umbes 3 sekundit.
3. Ekraanil kuvatakse „360“, mis tähistab 360-sekundilist steriliseerimistsükli.
4. Steriliseerimisprotsessi alustamiseks vajutage nuppu üks kord.
5. UV-steriliseerimisvalgus süttib ja loendur hakkab lugema 360 sekundist.
6. Kui tsükkel on lõppenud, lülitub UV-valgus automaatselt välja ja ekraan naaseb väärtusele „360“.
7. Uue steriliseerimistsükli alustamiseks vajutage nuppu uuesti.

## Ohutuskatkestuse funktsioon

- Steriliseerimisprotsessi ajal peatab kaane avamine automaatselt UV-steriliseerimistsükli ja ekraanil kuvatakse „---“.
- Kui kaas uuesti suletakse, naaseb ekraan väärtusele „360“.
- Steriliseerimise taaskäivitamiseks vajutage nuppu veel üks kord.

## Energiasäästurežiim

- Pärast steriliseerimistsükli lõppu või kui ühtegi toimingut ei tehta, lülitub ekraan 30 sekundi pärast automaatselt välja.
- Seejärel lülitub seade energiasäästurežiimi.
- Seadme aktiveerimiseks avage kaas või vajutage nuppu.

---

## PAIGALDUSNÕUANDED

- See toode ei ole veekindel. Ärge kastke seda vette ega kasutage seda liiga niiskes või kõrge temperatuuriga keskkonnas.
- Siledatele klaas- või keraamiliste plaatide pindadele paigaldamisel veenduge, et paigalduspind oleks enne paigaldamist puhas ja täiesti kuiv.
- Niiskuse eemaldamata jätmine võib põhjustada nõrga nakkumise ja toote mahakukkumise.
- Värvitud, krohvitud või lubjatud seintele paigaldamisel kinnitage seade kruvidega, et vältida juhuslikku lahtitulekut või kahjustusi.

---

## PÕHIFUNKTSIOONID

1. **Pikk vajutus:** Sisse-/väljalülitamine
  2. **Lühike vajutus:** Steriliseerimistsükli käivitamine
  3. **Avatud kaas:** Peatab steriliseerimise kohe
-

## EKRAANI NÄIDUD

1. **Käivitusnäit:** „360“
2. **Avatud kaas:** „---“
3. **Steriliseerimise loendus:** „360, 359, 358 ... 002, 001, 000“
4. **Laadimisnäidik:** Ekraan vilgub laadimise ajal
5. **Laadimisrežiim:**
  - Avatud kaas: „---“
  - Suletud kaas: „360“
  - Laadimisnäit jätkub automaatselt 5 sekundi pärast
6. **Tühja aku näidik:** „LO“
7. **Täielikult laetud aku näidik:** „FUL“

---

## HOIATUSED JA KASUTAJA OHUTUS

- See toode on mõeldud ainult hambaharjade hoiustamiseks ja UV-steriliseerimiseks.
- Lapsed ei tohi seadmega mängida. Hoidke seade paigaldamise või hooldamise ajal väikelastele kättesaamatus kohas.
- **HOIATUS!** See toode sisaldab ultraviolettkiirguse (UV) valgusallikaid.
- Ärge kunagi vaadake seadme töö ajal otse UV-valgusallikasse.
- Ärge proovige ohutusväljalülituse funktsiooni vältida, välja lülitada ega muuta.
- UV-steriliseerimistsüklil on mõeldud töötama ainult siis, kui kaas on suletud.
- Ärge kasutage seadet, kui kaas, korpuse või ohutusmehhanism on kahjustatud.

---

## JUHISED RINGLUSSEVÕTU JA KÕRVALDAMISE KOHTA:



See märgis tähendab, et toodet ei tohi kogu ELis kõrvaldada muude olmejäätmetena. Et vältida võimalikku kahju keskkonnale või inimeste tervisele kontrollimatust jäätmete kõrvaldamisest. Taaskasutage vastutustundlikult, et edendada materiaalsete ressursside säästvat kasutamist. Kui soovite kasutatud seadme tagastada, kasutage äraviimis- ja kogumissüsteemi või võtke ühendust jaemüüjaga, kellelt te toote ostsite. Jaemüüja võib toote vastu võtta keskkonnasõbralikuks ringlussevõtuks.



Tootja deklaratsioon selle kohta, et toode vastab kohaldatavate ELi direktiivide nõuetele.