

CS: CLENZOR – UŽIVATELSKÁ PŘÍRUČKA

UV sterilizátor na zubní kartáčky

Děkujeme, že jste si zakoupili tento výrobek. Pro zajištění bezpečného používání a optimálního výkonu si před použitím zařízení pečlivě přečtěte tuto uživatelskou příručku a uschovejte ji pro budoucí použití.

PARAMETRY VÝROBKU

Číslo modelu: QF-214

Rozměry výrobku: 190 × 68 × 42 mm

Počet světelných zdrojů: 4 LED diody

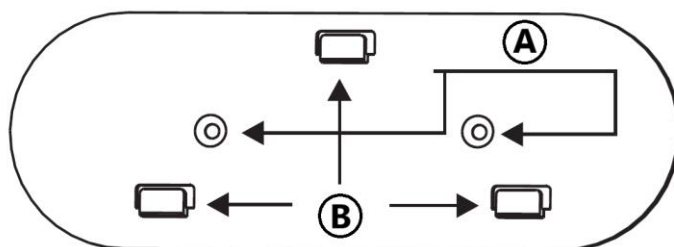
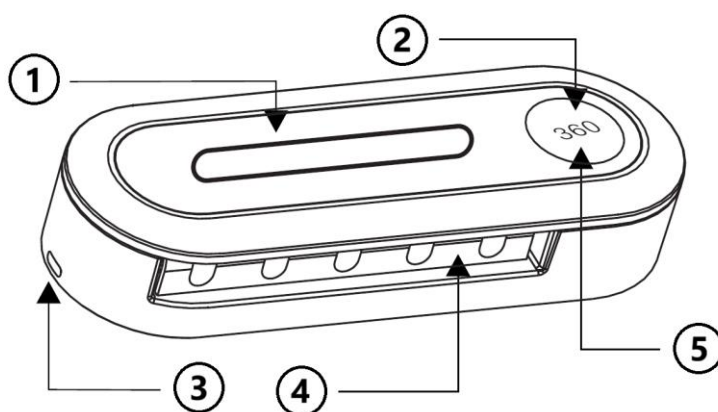
UV vlnová délka: 280–395 nm

Spotřeba energie: < 1 W

Vstup pro nabíjení: DC 5V / 1A

Baterie: 3,7 V, 2000 mAh, 7,4 Wh

PŘEHLED VÝROBKU



1. Sterilizační komora
2. LED displej
3. Nabíjecí port Type-C
4. Držák na zubní kartáček
5. Tlačítko napájení

- A. Otvory pro šrouby
 - B. Montážní přezka
-

POKYNY K POUŽITÍ

1. Výrobek bezpečně namontujte na stěnu.
2. Stiskněte a podržte tlačítko přibližně 3 sekundy, aby se zařízení zapnulo.
3. Na displeji se zobrazí „360“, což označuje 360sekundový sterilizační cyklus.
4. Jednou stiskněte tlačítko pro spuštění procesu sterilizace.
5. UV sterilizační světlo se rozsvítí a odpočítávání začne od 360 sekund.
6. Po dokončení cyklu se UV světlo automaticky vypne a displej se vrátí na „360“.
7. Pro spuštění dalšího sterilizačního cyklu stiskněte tlačítko znovu.

Bezpečnostní funkce přerušení

- Během procesu sterilizace otevření krytu automaticky zastaví UV sterilizační cyklus a na displeji se zobrazí „---“.
- Po opětovném zavření krytu se displej vrátí na „360“.
- Pro opětovné spuštění sterilizace stiskněte tlačítko ještě jednou.

Režim úspory energie

- Po dokončení sterilizačního cyklu nebo pokud není provedena žádná operace, se displej po 30 sekundách automaticky vypne.
 - Zařízení poté přejde do režimu úspory energie.
 - Otevřete kryt nebo stiskněte tlačítko, aby se zařízení aktivovalo.
-

TIPY PRO INSTALACI

- Tento výrobek není vodotěsný. Neponořujte jej do vody ani jej nepoužívejte v nadměrně vlhkém nebo vysokoteplotním prostředí.
 - Při montáži na hladké skleněné nebo keramické dlaždicové povrchy se ujistěte, že je montážní plocha před instalací čistá a zcela suchá.
 - Neodstranění vlhkosti může vést ke špatné přilnavosti a způsobit pád výrobku.
 - Při instalaci na natřené, omítnuté nebo vápnem ošetřené stěny upevněte zařízení pomocí šroubů, aby se zabránilo náhodnému uvolnění nebo poškození.
-

KLÍČOVÉ FUNKCE

1. **Dlouhé stisknutí:** Zapnutí/Vypnutí
 2. **Krátké stisknutí:** Spuštění sterilizačního cyklu
 3. **Otevřený kryt:** Okamžitě zastaví sterilizaci
-

INDIKACE NA DISPLEJI

1. **Zobrazení při spuštění:** „360“
2. **Otevřený kryt:** „---“
3. **Odpočítávání sterilizace:** „360, 359, 358 ... 002, 001, 000“
4. **Indikátor nabíjení:** Displej během nabíjení bliká
5. **Režim nabíjení:**
 - Otevřený kryt: „---“
 - Zavřený kryt: „360“
 - Indikace nabíjení se automaticky obnoví po 5 sekundách
6. **Indikátor nízkého stavu baterie:** „LO“
7. **Indikátor plně nabité baterie:** „FUL“

UPOZORNĚNÍ A BEZPEČNOST UŽIVATELE

- Tento výrobek je určen výhradně pro skladování a UV sterilizaci zubních kartáčků.
- Děti si se zařízením nesmí hrát. Během instalace nebo údržby držte zařízení mimo dosah malých dětí.
- **UPOZORNĚNÍ!** Tento výrobek obsahuje zdroje ultrafialového (UV) světla.
- Nikdy se během provozu nedívejte přímo do zdroje UV světla.
- Nepokoušejte se obejít, deaktivovat ani upravovat bezpečnostní funkci automatického vypnutí.
- UV sterilizační cyklus je navržen tak, aby fungoval pouze při zavřeném krytu.
- Nepoužívejte zařízení, pokud jsou kryt, pouzdro nebo bezpečnostní mechanismus poškozené.

NÁVODY K RECYKLACI A ODSTRANĚNÍ:



Toto označení znamená, že výrobek nesmí být vyhozen jako běžný domácí odpad po celé EU. Abyste předešli možným škodám na životním prostředí nebo lidskému zdraví z nekontrolované likvidace odpadu. Recyklujte odpovědně k podpoře udržitelného využívání materiálních zdrojů. Chcete-li vrátit použité zařízení, použijte systém odběru a sběru, nebo kontaktujte prodejce, od kterého jste produkt zakoupili. Prodejce může přijmout výrobek k ekologicky bezpečnému recyklování.



Prohlášení výrobce, že výrobek splňuje požadavky příslušných směrnic EU.