

DE: CLENZOR – BENUTZERHANDBUCH

UV-Sterilisator für Zahnbürsten

Vielen Dank, dass Sie dieses Produkt gekauft haben. Um einen sicheren Betrieb und eine optimale Leistung zu gewährleisten, lesen Sie dieses Benutzerhandbuch vor der Verwendung des Geräts sorgfältig durch und bewahren Sie es zum späteren Nachschlagen auf.

PRODUKTPARAMETER

Modellnummer: QF-214

Produktabmessungen: 190 × 68 × 42 mm

Anzahl der Lichtquellen: 4 LEDs

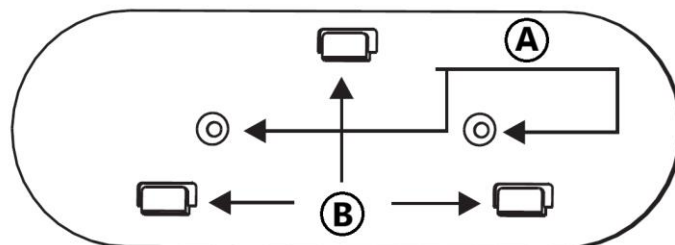
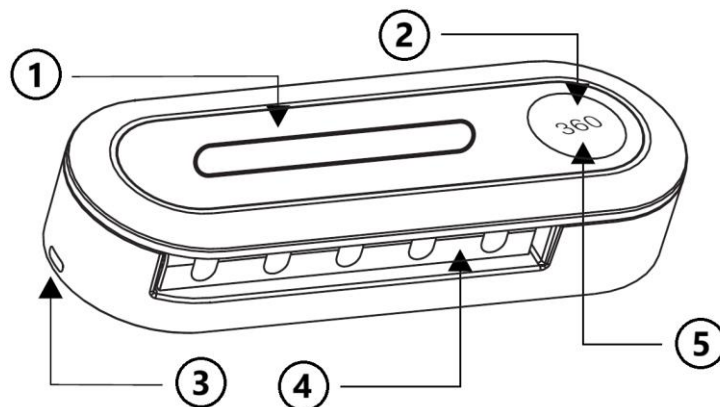
UV-Wellenlänge: 280–395 nm

Stromverbrauch: < 1 W

Ladeeingang: DC 5V / 1A

Akku: 3,7 V, 2000 mAh, 7,4 Wh

PRODUKTÜBERSICHT



1. Sterilisationskammer
2. LED-Anzeige
3. Type-C-Ladeanschluss
4. Zahnbürstenhalter
5. Ein-/Aus-Taste

- A. Schraublöcher
 - B. Montageverschluss
-

GEBRAUCHSANWEISUNG

1. Befestigen Sie das Produkt sicher an einer Wand.
2. Halten Sie die Taste etwa 3 Sekunden lang gedrückt, um das Gerät einzuschalten.
3. Auf der Anzeige erscheint „360“, was einen 360-sekündigen Sterilisationszyklus anzeigt.
4. Drücken Sie die Taste einmal, um den Sterilisationsvorgang zu starten.
5. Das UV-Sterilisationslicht leuchtet auf und der Countdown beginnt bei 360 Sekunden.
6. Nach Abschluss des Zyklus schaltet sich das UV-Licht automatisch aus und die Anzeige kehrt zu „360“ zurück.
7. Um einen weiteren Sterilisationszyklus zu starten, drücken Sie die Taste erneut.

Sicherheitsverriegelungsfunktion

- Während des Sterilisationsvorgangs stoppt das Öffnen der Abdeckung automatisch den UV-Sterilisationszyklus und die Anzeige zeigt „---“.
- Wenn die Abdeckung wieder geschlossen wird, kehrt die Anzeige zu „360“ zurück.
- Um die Sterilisation neu zu starten, drücken Sie die Taste noch einmal.

Energiesparmodus

- Nach Abschluss des Sterilisationszyklus oder wenn keine Bedienung erfolgt, schaltet sich die Anzeige nach 30 Sekunden automatisch aus.
 - Das Gerät wechselt anschließend in den Energiesparmodus.
 - Öffnen Sie die Abdeckung oder drücken Sie die Taste, um das Gerät zu aktivieren.
-

INSTALLATIONSTIPPS

- Dieses Produkt ist nicht wasserdicht. Tauchen Sie es nicht in Wasser ein und verwenden Sie es nicht in übermäßig feuchten oder heißen Umgebungen.
 - Achten Sie bei der Montage auf glatten Glas- oder Keramikfliesenoberflächen darauf, dass die Montagefläche vor der Installation sauber und vollständig trocken ist.
 - Wenn Feuchtigkeit nicht entfernt wird, kann dies zu schlechter Haftung führen und dazu, dass das Produkt herunterfällt.
 - Bei der Installation auf gestrichenen, verputzten oder gekalkten Wänden befestigen Sie das Gerät mit Schrauben, um ein versehentliches Ablösen oder Schäden zu vermeiden.
-

HAUPTFUNKTIONEN

1. **Langer Tastendruck:** Ein-/Ausschalten
2. **Kurzer Tastendruck:** Sterilisationszyklus starten
3. **Abdeckung öffnen:** Stoppt die Sterilisation sofort

ANZEIGEHINWEISE

1. **Startanzeige:** „360“
2. **Abdeckung geöffnet:** „---“
3. **Sterilisations-Countdown:** „360, 359, 358 ... 002, 001, 000“
4. **Ladeanzeige:** Die Anzeige blinkt während des Ladevorgangs
5. **Lademodus:**
 - Abdeckung geöffnet: „---“
 - Abdeckung geschlossen: „360“
 - Die Ladeanzeige wird nach 5 Sekunden automatisch fortgesetzt
6. **Anzeige für niedrigen Akkustand:** „LO“
7. **Anzeige für vollständig geladen:** „FUL“

WARNHINWEISE UND BENUTZERSICHERHEIT

- Dieses Produkt ist ausschließlich für die Aufbewahrung und UV-Sterilisation von Zahnbürsten bestimmt.
- Kinder dürfen nicht mit dem Gerät spielen. Halten Sie das Gerät während der Installation oder Wartung außerhalb der Reichweite von kleinen Kindern.
- **WARNUNG!** Dieses Produkt enthält ultraviolette (UV) Lichtquellen.
- Schauen Sie während des Betriebs niemals direkt in die UV-Lichtquelle.
- Versuchen Sie nicht, die Sicherheitsabschaltfunktion zu umgehen, zu deaktivieren oder zu verändern.
- Der UV-Sterilisationszyklus ist so konzipiert, dass er nur bei geschlossener Abdeckung funktioniert.
- Verwenden Sie das Gerät nicht, wenn die Abdeckung, das Gehäuse oder der Sicherheitsmechanismus beschädigt ist.

ANLEITUNGEN ZUR RECYCLING UND ENTSORGUNG:



Dieses Label bedeutet, dass das Produkt nicht wie üblicher Haushaltsmüll in der gesamten EU entsorgt werden darf. Um mögliche Schäden an der Umwelt oder der menschlichen Gesundheit durch unkontrollierte Abfallentsorgung zu verhindern. Recyceln Sie verantwortungsbewusst, um die nachhaltige Nutzung von Materialressourcen zu fördern. Wenn Sie ein gebrauchtes Gerät zurückgeben möchten, verwenden Sie das Abgabesystem oder wenden Sie sich an den Händler, bei dem Sie das Produkt gekauft haben. Der Händler kann das Produkt umweltfreundlich recyceln.



Eine Erklärung des Herstellers, dass das Produkt den Anforderungen der geltenden EU-Richtlinien entspricht.