

EE: CASTLITE - KASUTUSJUHEND

Mudeli nr: YT200

Võimsuse sisend: DC 5V 2A

Kaugjuhtimispuldi patarei: 1x 3V CR2025 (kaasas)

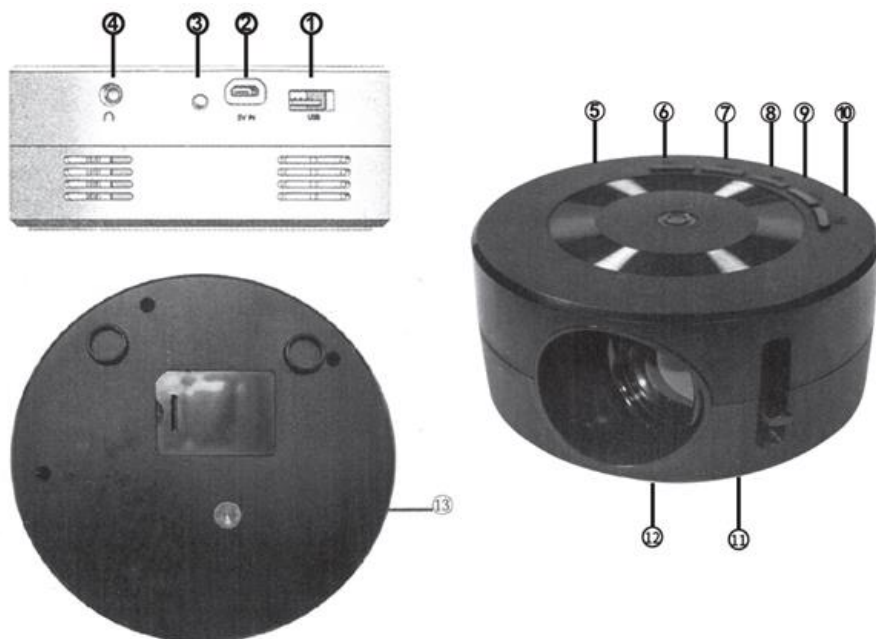
OHUTUSJUHISED

1. Enne projektori kasutamist lugege hoolikalt läbi see kasutusjuhend.
2. Stabiilse toiteallika tagamiseks kasutage riiklikele standarditele vastavat maandusega toitejuhet ja toitejuhet.
3. Kui projektor on defektne, ärge üritage seda ise parandada. Võtke abi saamiseks ühendust oma edasimüüja või tootjaga.
4. Vältige projektori töötamise ajal otse objektiivi vaatamist.
5. Remonti võib teostada ainult kvalifitseeritud tehniline personal.
6. Veenduge, et ventilatsiooniavad ei oleks ummistatud riide, tekkide või muude materjalidega.
7. See projektor ei ole veekindel. Ärge asetage selle lähedusse selliseid esemeid nagu vaasid või tassid.
8. Kui projektorit ei kasutata pikema aja jooksul, lülitage see välja ja ühendage vooluvõrk lahti. Kasutage transpordiks originaalvahendit ja põrutuskindlaid materjale.
9. On normaalne, et töö ajal väljub ventilaatorist sooja õhku või kerget lõhna.
10. Ärge püüdke projektorit ise parandada. Võtke ühendust oma edasimüüja või tootjaga, et saada tuge.
11. Kasutage juhtmega ühendamiseks originaalset mobiilse andmeside kaablit ja laadimiseks originaalset mobiilse laadija.

TOOTE ÜLEVAADE

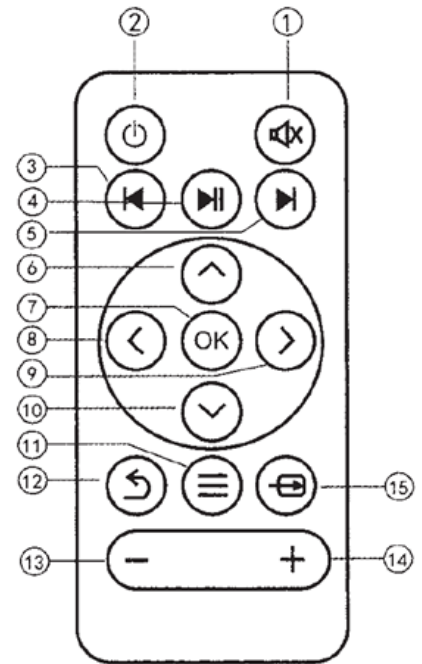
Liidesed ja funktsioonid

1. USB-sisend
2. USB-C sisend
3. IR-sisend
4. Kõrvaklappide port
5. Toitenupp
6. Tagasi/ESC nupp
7. Parem nupp
8. OK nupp
9. Vasakpoolne nupp
10. Sisendnupp
11. Fookuse reguleerimise käepide
12. Objektiiv
13. Paigaldusava



Kaugjuhtimispuldi ülevaade

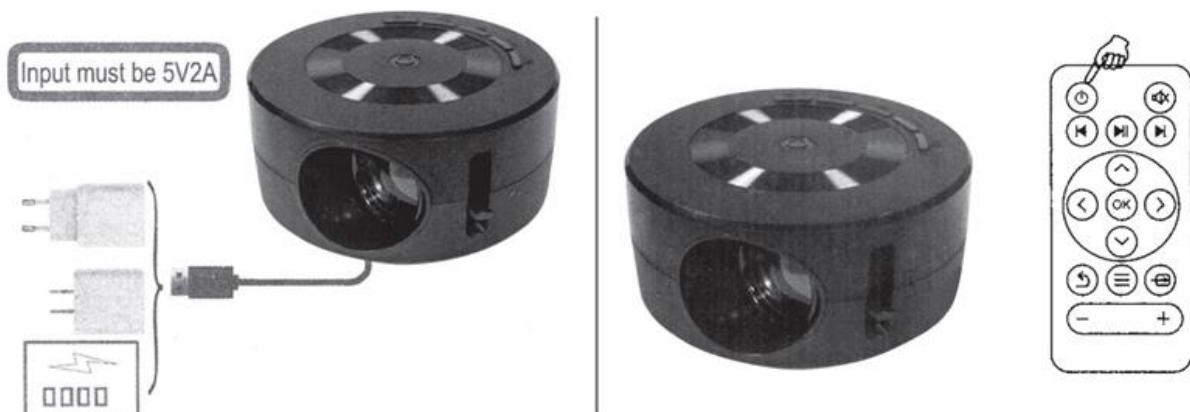
1. **Mute:** Vaigistab heliväljundi.
2. **Power On/Off:** lülitab projektori sisse või välja.
3. **Eelmine lugu/FB:** Navigeerib eelmisele loole või kerib tagasi.
4. **Play/Pause:** Mängib või peatab meediumi.
5. **Järgmine lugu/FF:** Navigeerib järgmisele loole või teeb kiirelt ettepoole.
6. **Üles nupp:** Liigub menüüdes ülespoole.
7. **OK nupp:** Kinnitab valiku.
8. **Vasakpoolne nupp:** Liigub menüüdes vasakule.
9. **Nupp paremale:** Liigub menüüdes paremale.
10. **Allapoole nupp:** Liigub menüüdes allapoole.
11. **Menüü:** Avab seadete menüü.
12. **Tagasi/ESC:** Lahkub eelmisse menüüsse.
13. **Helitugevus -:** Vähendab helitugevust.
14. **Helitugevus +:** Suurendab helitugevust.
15. **Sisend:** Muudab sisendallikat.



Märkus: Suunake kaugjuhtimispult IR-vastuvõtjale, et see toimiks nõuetekohaselt.

LAADIMINE JA SISSELÜLITAMINE

1. Kasutage Micro USB-kaabli ühendamiseks elektrikanga või mobiiltelefoni toiteadapteri pistikupesa. Lülitage toitepank sisse ja projektor läheb ooterežiimi.
2. Enne voluvõrku ühendage kaabli USB-C pool projektoriga ja tavaline USB-poolne ots sobiva adapteriga.
3. **Nuppude juhtimine:** Vajutage pikalt toitenuppu, et lülitada projektor sisse või välja, kui see on ooterežiimis.
4. **Kaugjuhtimispult:** Vajutage kaugjuhtimispuldi sisse-/väljalülitusklahvi, et projektor sisse või välja lülitada, kui see on ooterežiimis.



TOOTE OMADUSED

Fookuse reguleerimine

Asetage projektor nii, et objektiiv on risti seina või ekraani suhtes. Lülitage projektor sisse ja reguleerige seejärel fookusekahlit, kuni pilt on selge.

Sisendi illustatsioon

Sisestage USB-kaart selleks ettenähtud pessa. Valige vastav ikoon ja sisenege alammenüüsse:

- **Film** videofailide jaoks
- **Foto** pildifailide jaoks
- **Muusika** helifailide jaoks
- **E-raamat** TXT-failide jaoks

Valitud sisu kuvamiseks vajutage **OK**.

Toetatud formaadid

- **Audio:** AAC / FLAC / AMR: MP3 / OGG / AAC / FLAC / AMR
- **Foto:** / BMP / PNG / GIF / TIFF
- **Video:** MKV / AVI / MOV / MP4 / TS / FLV / TPM / MPG / VOB / WMV
- **E-raamat:** TXT

Kõrvaklappide ühendus

Ühendage 3,5 mm kõrvaklappide port väliste heliseadmete külge, nagu on näidatud lisatud joonisel.

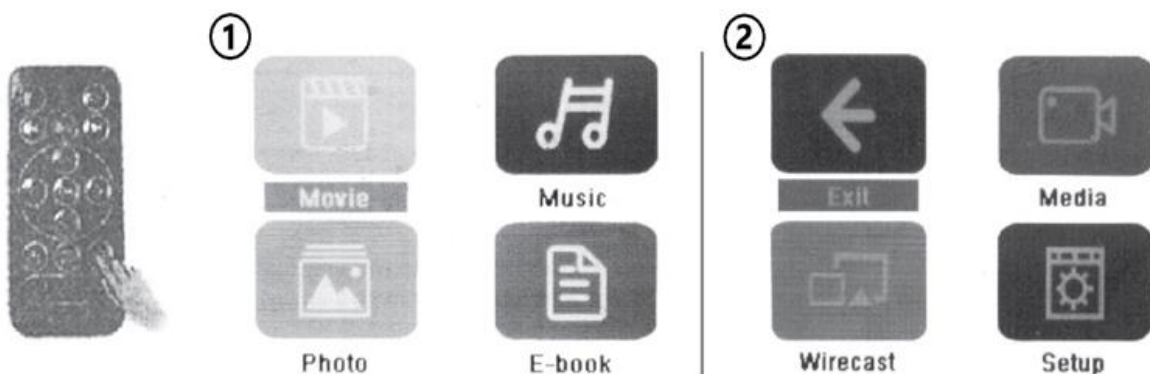


Androidi juhtmega ühendus

Ühendage oma nutiseade projektoriga. Soovitav on kasutada ühendamiseks originaalset laadimiskaablit; vastasel juhul ei pruugi CASTLITE seadet tuvastada. Kui seadet ei tuvastata, ilmub ekraanile vastav teade.



Pärast sisselülitamist reguleerige projektori fookust, et pilt oleks selge. Ekraanile ilmub vaikimisi menüü. Navigeerige menüüekraanil valiku **Wirecast** juurde, vajutades projektori või kaugjuhtimispuldi nuppu **Input (Sisend)**.



1. Menüü lehekülg 1
2. Menüü lehekülg 2

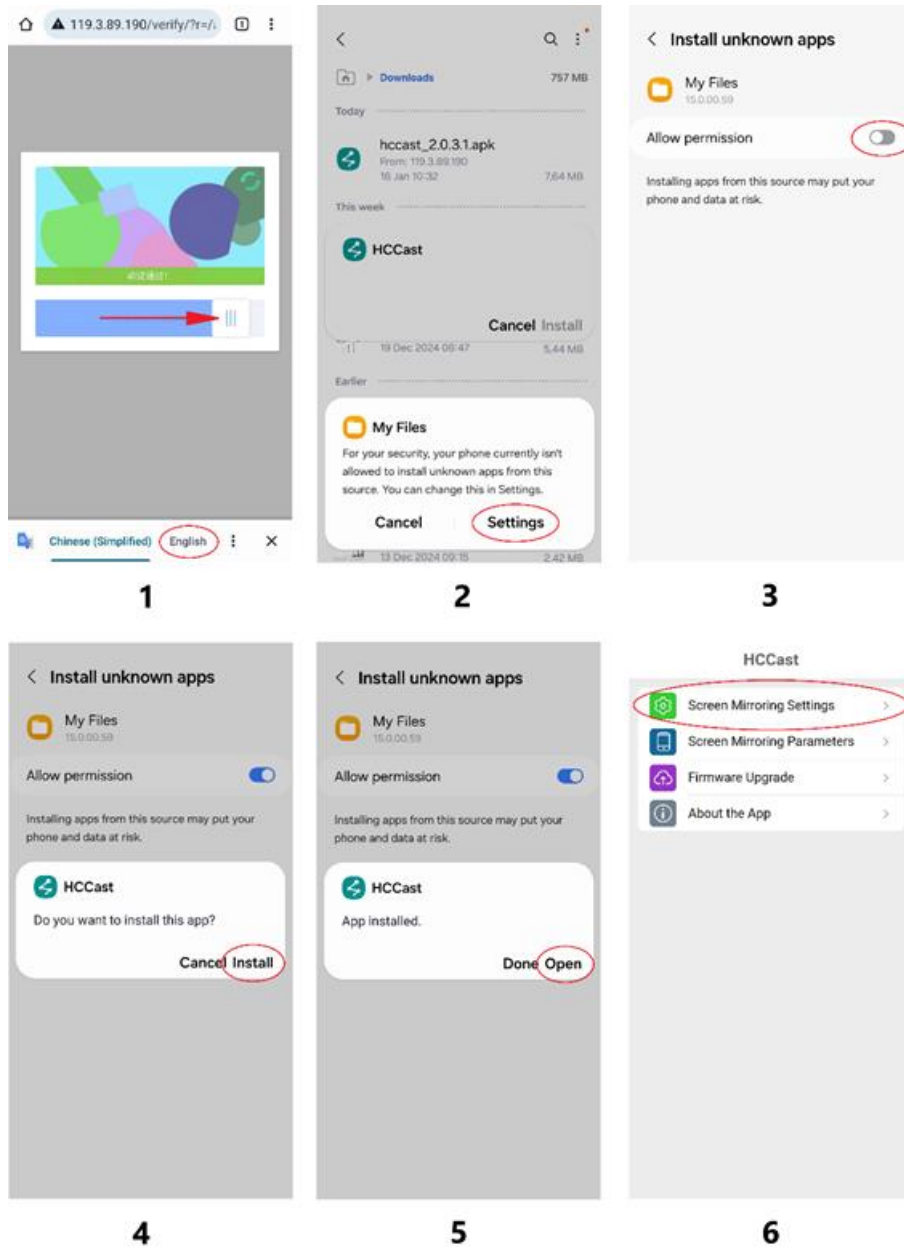
Rakenduse paigaldamine juhtmega ühendamiseks

Ekraanile ilmub rakenduse **HCCast** QR-kood. See rakendus on vajalik juhtmega ühenduse funktsioonidele juurdepääsuks. Skaneerige ekraanil olev QR-kood või kasutage rakenduse allalaadimiseks allolevat linki:

http://119.3.89.190/verify/?r=/apk/hccast_2.0.3.1.apk



Rakenduse installimiseks järgige alljärgnevat samme:



1. Rakenduse allalaadimise algatamiseks lohistage ekraanil olev mõistatusteos tühjale kohale. (Valikuline: Kui ilmub Google Translate'i hüpikaken, saate tõlkida üleskutse oma soovitud keelde).
2. Kui see on lõpetatud, ilmub hoiatus. Jätkamiseks klõpsake nuppu **Download**.
3. Avage allalaaditud rakendus, et alustada installimist. Ilmub hüpikaken. Klõpsake **Seaded**, et anda luba tundmatutest allikatest pärinevate rakenduste installimiseks.
4. Paigaldamise **lubamiseks** puudutage valikut **Luba lubada**.
5. Klõpsake rakenduse HCCast hüpikaknas nuppu **Install**.
6. Pärast installimist avage rakendus. Valige rakenduses **Screen Mirroring Settings** ja valige kas **Vertical Mode**, **Vertical Auto Resolve** või **Full Screen Mode**. CASTLITE projitseerib pildi automaatselt vastavalt valitud režiimile.

iOSi juhtmega ühendus

1. Klõpsake projektori nupul või kaugjuhtimispuldil **Input**, et valida **Wirecast**.
2. Kasutage originaalset mobiilse andmeside kaablit, et ühendada iOS-seade projektori USB-porti.
3. Koputage seadme üleskutse korral valikut **Trust (usaldus)**.
4. Ühenduse lubamiseks sisestage oma iPhone'i pääsukood.



Näpunäiteid ekraani peegeldamise funktsiooni kohta:

1. Mobiiltelefoni või Apple'i tahvelarvuti ühendamiseks projektoriga ekraani peegeldamiseks kasutage lihtsalt mobiili andmesidekaablit ning järgige telefonis kuvatavaid juhiseid ja juhiseid.
2. iPhone'i või Apple'i tahvelarvuti ühendamisel edastatakse helisignaal projektorile andmesidekaabli kaudu ja seda mängitakse projektori sisseehitatud kõlari kaudu.
3. Android-telefoni ühendamisel esitatakse helisignaal telefoni enda kaudu.

JUHISED RINGLUSSEVÕTU JA KÕRVALDAMISE KOHTA:



See märgis tähendab, et toodet ei tohi kogu ELis kõrvaldada muude olmejäätmetena. Et vältida võimalikku kahju keskkonnale või inimeste tervisele kontrollimatust jäätmete kõrvaldamisest. Taaskasutage vastutustundlikult, et edendada materiaalse ressursside säästvat kasutamist. Kui soovite kasutatud seadme tagastada, kasutage äraviimis- ja kogumissüsteemi või võtke ühendust jaemüüjaga, kellelt te toote ostsite. Jaemüüja võib toote vastu võtta keskkonnasõbralikuks ringlussevõtuks.



Tootja deklaratsioon selle kohta, et toode vastab kohaldatavate ELi direktiivide nõuetele.