

SR (Latn): CARVID – KORISNIČKI PRIRUČNIK

SPECIFIKACIJE PROIZVODA

Karakteristike proizvoda: Kamera visoke rezolucije sa snimanjem u visokoj rezoluciji.

G-senzor: Ugrađen. U slučaju nezgode, video snimci se automatski čuvaju u pozadini i ne mogu se obrisati.

Veličina LCD ekrana: 3,16 inča

Objektiv kamere: Širokougaoni objektiv

Podrška za jezike: Više jezika

Format video zapisa: AVI

Rezolucija video zapisa: 1920×1080P / 1280×720P

Format kodiranja video zapisa: MJPG

Kontrola paljenja: Podržava automatsko pokretanje pri uključivanju vozila i odloženo isključivanje nakon gašenja motora

Prikaz datuma/vremena: Podržani godina, mesec i dan

Memorijska kartica: TF kartica (podržava do 64 GB, nije uključena)

Foto režim: Rezolucija 12 megapiksela

Format fotografije: JPEG

Mikrofon: Podržan

Zadnja kamera: Podržana

Kabl za snižavanje napona: Podržan (opciono)

Wi-Fi funkcija: Podržana

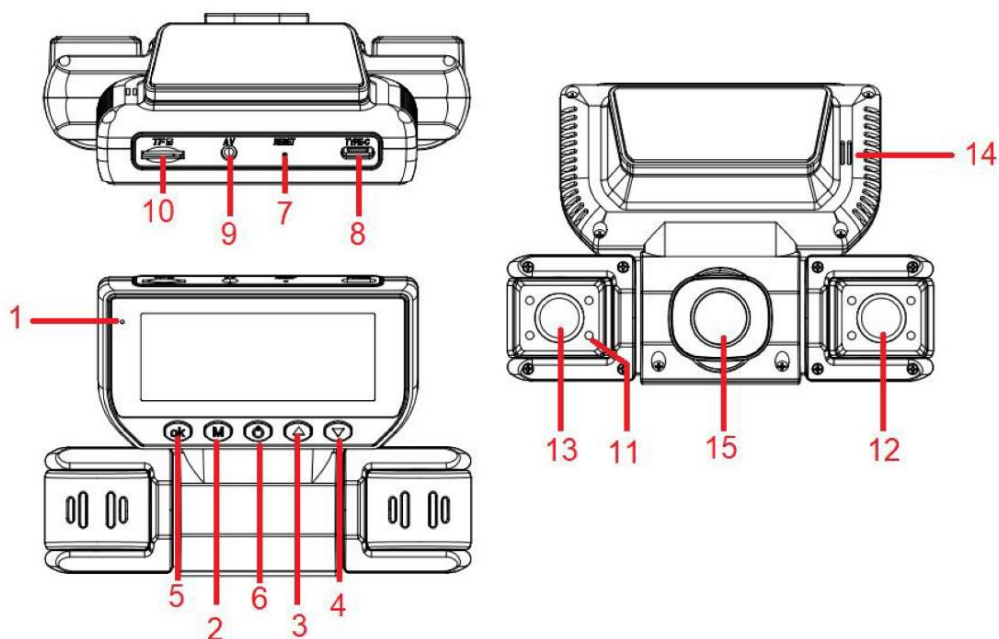
Frekvencijski spektar: 2412 MHz ~ 2472 MHz

Maks. snaga radio-frekvencije: 10 dBm

Priključak za napajanje: 5V/2A

PREGLED PROIZVODA

Opis tastera i funkcija



1. **Indikatorska lampica rada:** Crveno svetlo označava pokretanje uređaja; plavo svetlo trepće tokom snimanja; crveno svetlo stalno svetli tokom punjenja.
 2. **Taster Meni:** Kratko pritisnite za ulazak u meni podešavanja. Tokom snimanja kratko pritisnite za zaključavanje trenutnog video snimka i čuvanje kao datoteke koja se ne može obrisati. Dugo pritisnite za prebacivanje između video snimanja, foto režima i režima reprodukcije.
 3. **Taster Gore:** Kretanje ka gore u meniju. U stanju pripravnosti ili tokom snimanja kratko pritisnite za uključivanje/isključivanje infracrvenog svetla; dugo pritisnite za uključivanje/isključivanje Wi-Fi mreže.
 4. **Taster Dole:** Kretanje ka dole u meniju. Kratko pritisnite za promenu prikaza kamere na ekranu.
 5. **OK taster:** Potvrda izbora. U režimu kamere kratko pritisnite za početak snimanja i ponovo pritisnite za zaustavljanje. U foto režimu pritisnite za snimanje fotografije. U režimu reprodukcije ili menija funkcioniše kao taster za potvrdu.
 6. **Taster za uključivanje:** Kratko pritisnite za uključivanje, dugo pritisnite za isključivanje. U stanju pripravnosti kratko pritisnite za isključivanje ekrana.
 7. **Otvor za resetovanje:** Koristite taster za resetovanje da vratite uređaj ako ne reaguje.
 8. **Priključak za napajanje:** Povezuje se sa auto punjačem ili kablom za snižavanje napona radi napajanja.
 9. **Priključak zadnje kamere:** Ulazni priključak za zadnju kameru.
 10. **Utor za TF karticu:** Utor za memorijsku karticu.
 11. **Infracrvena lampica:** Osvetljenje za noćno snimanje.
 12. **Leva kamera:** Levi prikaz.
 13. **Desna kamera:** Desni prikaz.
 14. **Zvučnik:** Reprodukcija video/audio datoteka i zvučnih obaveštenja.
 15. **Prednja kamera:** Prednji prikaz.
-

OPIS POSEBNIH FUNKCIJA

- **G-senzor funkcija:**
Uređaj detektuje naglo ubrzanje ($1g = 9,8 \text{ m/s}^2$). Kada se aktivira, automatski zaključava i čuva video snimak događaja kao datoteku koja se ne može obrisati. Osetljivost G-senzora može se podesiti u meniju na četiri nivoa: Isključeno, Nisko, Srednje i Visoko. Fabrika postavka je Isključeno.
- **Funkcija zaključavanja jednim pritiskom:**
Tokom snimanja kratko pritisnite taster Meni za zaključavanje trenutnog video snimka i čuvanje kao datoteku koja se ne može obrisati.
- **Automatsko uključivanje/isključivanje:**
Kada je uređaj povezan na napajanje vozila, automatski počinje snimanje pri pokretanju motora i automatski se čuva i isključuje nakon gašenja motora.
- **Režim parkiranja:**
Kada je aktiviran, ako je vozilo ugašeno ili je kontakt isključen, kamera prelazi u program nadzora parkiranja. Kamera će snimati 30 sekundi pre automatskog isključivanja. Ako se detektuju dodatne vibracije, snimanje će se automatski ponovo pokrenuti. Video snimci u režimu parkiranja automatski se zaključavaju.

Napomena: Režim parkiranja mora biti aktiviran pre automatskog isključivanja. Ručno uključivanje ili isključivanje onemogućava nadzor parkiranja. Ova funkcija ne radi ako su baterija uređaja ili akumulator vozila potpuno ispražnjeni.

- **Time-Lapse snimanje:**

Ova funkcija zahteva kabl za snižavanje napona; nije podržana preko standardnog auto punjača. U postavkama odaberite trajanje: Isključeno / 2 sata / 4 sata / 8 sati / 24 sata. Kada je omogućena, sistem nastavlja snimanje odabrano vreme nakon gubitka ACC napajanja. Fabrika postavka je Isključeno.

Napomena: Ova funkcija se ne može koristiti ako je akumulator vozila potpuno ispražnjen.

OSNOVNE UPUTSTVA ZA UPOTREBU

- **Uključivanje/isključivanje:** Kratko pritisnite taster za uključivanje da biste uključili uređaj. Indikatorska lampica će se upaliti. Dugo pritisnite za isključivanje; lampica će se ugaziti.
- **Režim kamere:** Kratko pritisnite taster OK za početak snimanja. Tokom snimanja, crvena tačka će se pojaviti na ekranu, a plava indikatorska lampica će treptati, što označava aktivno snimanje.
- **Foto režim:** Dugo pritisnite taster Meni da pređete u foto režim. Ikona fotoaparata pojaviće se u gornjem levom uglu ekrana. Kratko pritisnite taster OK za snimanje fotografije. Zvuk okidača potvrđuje da je fotografija uspešno snimljena.
- **Reprodukcija video/foto sadržaja:** Dugo pritisnite taster Meni da pređete u režim reprodukcije. Ikona reprodukcije pojaviće se u gornjem levom uglu ekrana. Koristite tastere Gore/Dole za izbor datoteka, a kratko pritisnite OK za reprodukciju odabrane datoteke.
- **Postavke menija:** U stanju pripravnosti kratko pritisnite taster Meni za ulazak u meni postavki. Koristite tastere Gore/Dole za navigaciju. Odaberite postavku koju želite promeniti i pritisnite OK za ulazak. Podesite vrednosti tasterima Gore/Dole, a promene potvrdite pritiskom na OK.
- **Izlazak iz postavki:** Kratko pritisnite taster Meni da izađete iz menija postavki.
- **Postavke datuma i vremena:** U stanju pripravnosti uđite u Postavke preko tastera Meni, odaberite Datum/Vreme i pritisnite OK. Koristite tastere Gore/Dole za navigaciju kroz godinu/mesec/dan/sat/minut/sekund. Pritisnite OK za potvrdu svakog izbora.

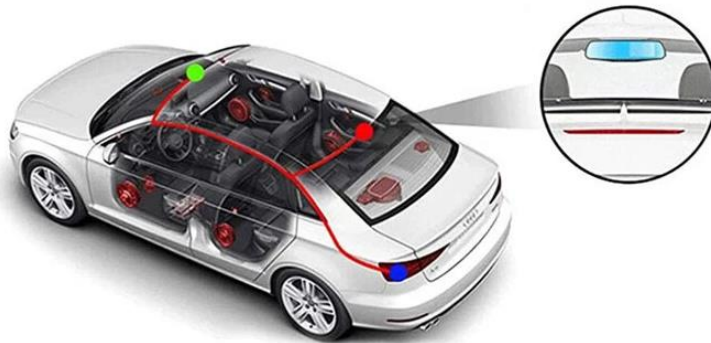
Napomena: Ako uređaj prestane da reaguje zbog nepravilne upotrebe, pritisnite taster za resetovanje i ponovo pokrenite uređaj da biste vratili normalno funkcionisanje.

VODIČ ZA INSTALACIJU

1. Isključite motor vozila.
2. Umetnite brzu TF karticu (C10 ili više) u utor uređaja.
3. Pričvrstite uređaj na prednje vetrobransko staklo.
4. Uključite auto punjač u utičnicu upaljača za cigarete.
5. Povežite Type-C priključak uređaja sa auto punjačem koristeći produžni kabl. Provedite kabl uz rub vetrobranskog stakla. Ako koristite kabl za snižavanje napona, spojite BAT+/ACC/GND-3 na odgovarajuće priključke vozila.
6. Postavite zadnju kameru na čisto zadnje staklo ili iznad registarske tablice. Provedite kabl kroz razmak krova do priključka zadnje kamere. Spojite crvenu žicu na pozitivni pol svetla za parkiranje.
7. Podesite položaj objektiva tako da bude poravnat sa tlom.
8. Pokrenite motor i proverite ispravnu instalaciju uređaja. Indikatorska lampica treba da svetli, a indikator snimanja trepće. Proverite da ekran prikazuje jasnu sliku.

Opcije instalacije zadnje kamere:

- Pričvrstite zadnju kameru na zadnje staklo.



- Postavite je iznad registarske tablice.

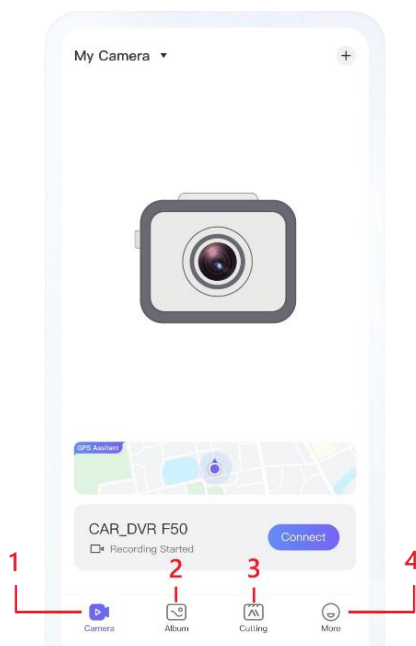


INSTALACIJA APLIKACIJE I WIFI POVEZIVANJE

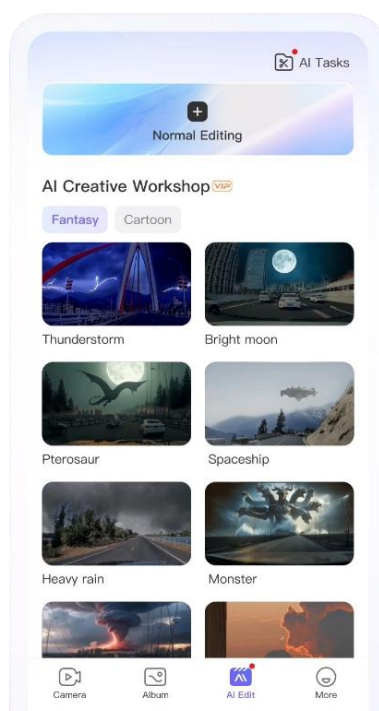


1. U stanju pripravnosti pritisnite taster Meni → Postavke Wi-Fi → odaberite Uključeno. Kratko pritisnite OK za potvrdu i ulazak u Wi-Fi režim. Na ekranu će se prikazati naziv Wi-Fi mreže i lozinka. Dugo pritisnite taster Gore da uključite/isključite Wi-Fi.
2. Pristupite ekranu sa informacijama o proizvodu da biste videli naziv Wi-Fi mreže i lozinku.
3. Skenirajte QR kod za preuzimanje i instalaciju aplikacije. Za Android uređaje odaberite „Sigurno preuzimanje“. Za iOS uređaje sistem će vas preusmeriti na App Store.
4. Dodajte uređaje u aplikaciji: povežite se na Wi-Fi mrežu (npr. GPLUSPR****), unesite lozinku (zadato: 12345678). Pratite uputstva aplikacije da završite podešavanje.

UVOD U FUNKCIJE APLIKACIJE

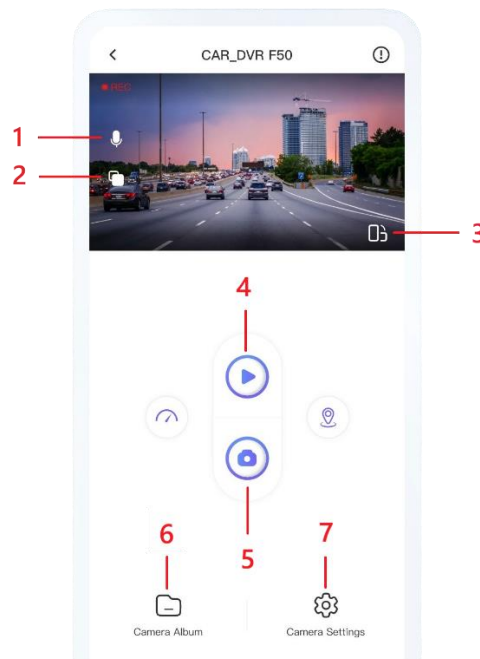


1. **Video rekorder:** Omogućava upravljanje video rekorderom. Možete dodavati, pregledati, brisati i pristupati interfejsu za pregled video snimaka uređaja.
2. **Foto album:** Upravljanje fotografijama i video zapisima preuzetim sa rekorder-a na mobilni uređaj.
3. **Uređivački prozor i AI poboljšanja:**



- U normalnom režimu uređivanja možete uređivati snimljene video zapise obrezivanjem, podešavanjem trajanja, promenom brzine reprodukcije i drugim standardnim izmenama.
 - U AI kreativnoj radionici možete poboljšati i modifikovati snimljene video zapise koristeći AI alate za kreativno uređivanje.
4. **Više:** Pristup postavkama jezika, slanje povratnih informacija i pregled dodatnih informacija o aplikaciji.

UVOD U FUNKCIJE REKORDERA



1. **Mikrofon:** Kliknite za uključivanje ili isključivanje snimanja zvuka.
 2. **Prebacivanje prikaza objektiva:** Kliknite za promenu između dostupnih kamera radi višekutnog prikaza.
 3. **Prikaz preko celog ekrana:** Kliknite ikonu za puni ekran da gledate video zapise u punom ekranu.
 4. **Snimanje video zapisa:** Kliknite za pauziranje ili pokretanje snimanja. Nakon završetka, video zapisi se automatski čuvaju u video rekorderu.
 5. **Snimanje fotografija:** Kliknite za pravljenje fotografija. Snimljene slike se automatski čuvaju u video rekorderu.
 6. **Datoteke rekorder-a:** Uđite u listu datoteka rekorder-a da pregledate i organizujete snimke. Datoteke su klasifikovane u sledeće kategorije: kružno snimanje, snimanje događaja, hitne snimke, nadzor parkiranja i lokalni album.
- **Preuzimanje datoteka:** Kliknite „Record File“ da pristupite listi datoteka. Odaberite željenu fotografiju ili video i kliknite „Download“. Kada je preuzimanje završeno, datoteka se čuva na vašem mobilnom uređaju i može se pregledati u Albumu.

- **Reprodukcija datoteka:** Kliknite „VCR File“ za pregled liste datoteka. Datoteke se mogu reprodukovati direktno na uređaju bez preuzimanja. Takođe možete napraviti screenshot trenutne reprodukcije.
- **Brisanje datoteka:** Obrišite odabrane datoteke sa rekorder-a ili mobilnog uređaja.
- **Upravljanje albumom:** Uđite u odeljak Album za upravljanje fotografijama i video zapisima preuzetim na telefon. Kliknite „All“ da prikazete sve medijske datoteke u toj kategoriji. Datoteke su raspoređene po datumu. Koristite „Select“ da odaberete više datoteka za grupne akcije.
- **Kategorije datoteka:** Video (Sve video datoteke), Fotografije (Sve fotografije), Hitno (Datoteke detekcije sudara)

7. **Postavke rekorder-a:** Uđite u meni postavki da podesite sledeće opcije:

- Uključivanje/isključivanje mikrofona
- Rezolucija snimanja
- Trajanje video datoteka
- Ostale postavke specifične za uređaj

REŠAVANJE PROBLEMA

- **Nije moguće snimiti fotografije ili video:** Proverite prostor i status zaključavanja TF kartice.
- **Snimanje se automatski zaustavlja:** Koristite brzu TF karticu (SDHC, C10). HD video generiše velike podatke; kartice niske brzine mogu izazvati greške.
- **Greška datoteke tokom reprodukcije:** Podaci mogu biti oštećeni. Formatirajte TF karticu koristeći funkciju formatiranja na uređaju.
- **Zamućena slika:** Očistite objektiv od prašine ili otisaka prstiju.
- **Tamna slika u scenama sa visokim kontrastom:** Podesite vrednost „EV“ u meniju Postavke.
- **Vodoravne pruge na slici:** Podesite „Frekvenciju izvora svetla“ da odgovara lokalnoj mreži (50Hz ili 60Hz).
- **Uređaj ne reaguje:** Pritisnite taster za resetovanje da vratite normalan rad.

UPUTSTVO ZA RECIKLAŽU I ODLAGANJE:



Ova oznaka znači da se proizvod ne sme odlagati kao ostali kućni otpad u Evropskoj uniji. Da biste sprečili potencijalnu štetu po životnu sredinu ili zdravlje ljudi usled nekontrolisanog odlaganja otpada, reciklirajte odgovorno kako biste podržali održivo korišćenje materijalnih resursa.

Ako želite da vratite korišćeni uređaj, koristite sistem za odlaganje i prikupljanje otpada ili kontaktirajte prodavca od koga ste kupili proizvod. Prodavac može prihvatiti proizvod radi reciklaže na ekološki bezbedan način.



Izjava proizvođača da je proizvod u skladu sa zahtevima važećih direktiva Evropske unije.

SR (Сир.): CARVID – КОРИСНИЧКИ ПРИРУЧНИК

СПЕЦИФИКАЦИЈЕ ПРОИЗВОДА

Карактеристике производа: Камера високе резолуције са снимањем у високој резолуцији.

G-сензор: Уграђен. У случају незгоде, видео снимци се аутоматски чувају у позадини и не могу се обрисати.

Величина LCD екрана: 3,16 инча

Објектив камере: Широкоугаони објектив

Подршка за језике: Више језика

Формат видео записа: AVI

Резолуција видео записа: 1920×1080P / 1280×720P

Формат кодирања видео записа: MJPG

Контрола паљења: Подржава аутоматско покретање при укључивању возила и одложено искључивање након гашења мотора

Приказ датума/времена: Подржани година, месец и дан

Меморијска картица: TF картица (подржава до 64 GB, није укључена)

Фото режим: Резолуција 12 мегапиксела

Формат фотографије: JPEG

Микрофон: Подржан

Задња камера: Подржана

Кабл за снижавање напона: Подржан (опционо)

Wi-Fi функција: Подржана

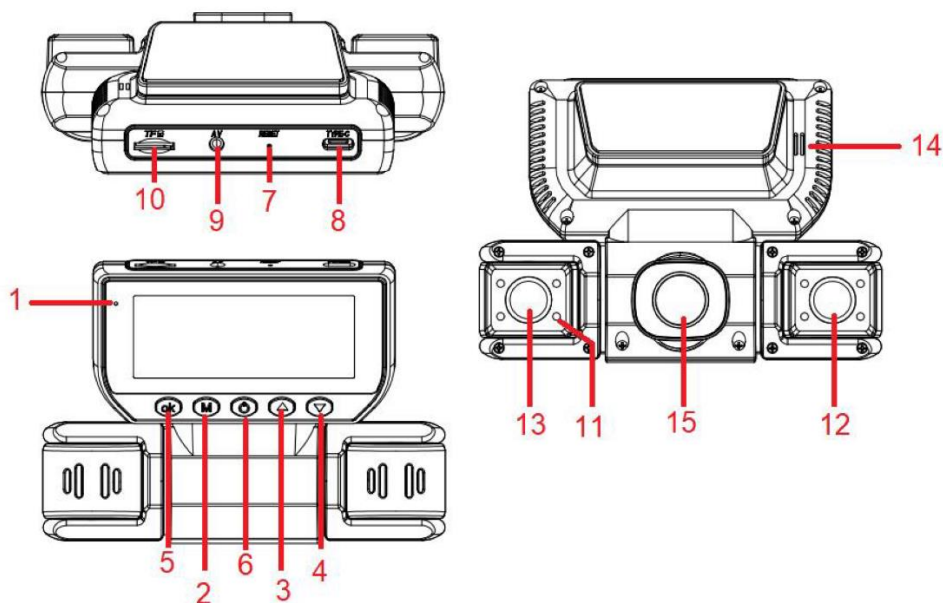
Фреквенцијски спектар: 2412 MHz ~ 2472 MHz

Макс. снага радио-фреквенције: 10 dBm

Прикључак за напајање: 5V/2A

ПРЕГЛЕД ПРОИЗВОДА

Опис тастера и функција



1. **Индикаторска лампица рада:** Црвено светло означава покретање уређаја; плаво светло трепери током снимања; црвено светло стално светли током пуњења.
2. **Тастер Мени:** Кратко притисните за улазак у мени подешавања. Током снимања кратко притисните за закључавање тренутног видео снимка и чување као датотеке која се не може обрисати. Дугим притиском пребацује се између видео снимања, фото режима и режима репродукције.
3. **Тастер Горе:** Померање нагоре у менију. У стању приправности или током снимања кратко притисните за укључивање/искључивање инфрацрвеног светла; дугим притиском се укључује/искључује Wi-Fi мрежа.
4. **Тастер Доле:** Померање надолу у менију. Кратким притиском мења приказ камере на екрану.
5. **ОК тастер:** Потврда избора. У режиму камере кратко притисните за почетак снимања и поново притисните за заустављање. У фото режиму притисните за снимање фотографије. У режиму репродукције или менија служи као тастер за потврду.
6. **Тастер за укључивање:** Кратко притисните за укључивање, дугим притиском за искључивање. У стању приправности кратко притисните за искључивање екрана.
7. **Отвор за ресетовање:** Користите тастер за ресетовање да вратите уређај ако не реагује.
8. **Прикључак за напајање:** Повезује се са ауто пуњачем или каблом за снижавање напона ради напајања.
9. **Прикључак задње камере:** Улазни прикључак за задњу камеру.
10. **Утор за TF картицу:** Утор за меморијску картицу.
11. **Инфрацрвена лампица:** Осветљење за ноћно снимање.
12. **Лева камера:** Леви приказ.
13. **Десна камера:** Десни приказ.
14. **Звучник:** Репродукција видео/аудио датотека и звучних обавештења.
15. **Предња камера:** Предњи приказ.

ОПИС ПОСЕБНИХ ФУНКЦИЈА

- **G-сензор функција:**
Уређај детектује нагло убрзање ($1g = 9,8 \text{ m/s}^2$). Када се активира, аутоматски закључава и чува видео снимак догађаја као датотеку која се не може обрисати. Осећљивост G-сензора може се подесити у менију на четири нивоа: Искључено, Ниско, Средње и Високо. Фабричка поставка је Искључено.
- **Функција закључавања једним притиском:**
Током снимања кратко притисните тастер Мени за закључавање тренутног видео снимка и чување као датотеку која се не може обрисати.
- **Аутоматско укључивање/искључивање:**
Када је уређај повезан на напајање возила, аутоматски почиње снимање при покретању мотора и аутоматски се чува и искључује након гашења мотора.
- **Режим паркирања:**
Када је активиран, ако је возило угашено или је контакт искључен, камера прелази у програм надзора паркирања. Камера ће снимати 30 секунди пре аутоматског искључивања. Ако се детектују додатне вибрације, снимање ће се аутоматски поново покренути. Видео снимци у режиму паркирања аутоматски се закључавају.

Напомена: Режим паркирања мора бити активиран пре аутоматског искључивања. Ручно укључивање или искључивање онемогућава надзор паркирања. Ова функција не ради ако су батерија уређаја или акумулатор возила потпуно испражњени.

- **Time-Lapse снимање:**

Ова функција захтева кабл за снижавање напона; није подржана преко стандардног ауто пуњача. У подешавањима изаберите трајање: Искључено / 2 сата / 4 сата / 8 сати / 24 сата. Када је омогућена, систем наставља снимање одабрано време након губитка АСС напајања. Фабричка поставка је Искључено.

Напомена: Ова функција се не може користити ако је акумулатор возила потпуно испражњен.

ОСНОВНА УПУТСТВА ЗА УПОТРЕБУ

- **Укључивање/искључивање:** Кратко притисните тастер за укључивање да бисте укључили уређај. Индикаторска лампица ће се упалити. Дугим притиском искључујете уређај; лампица ће се угасити.
- **Режим камере:** Кратко притисните тастер ОК за почетак снимања. Током снимања, црвена тачка ће се појавити на екрану, а плава индикаторска лампица ће трептати, што означава активно снимање.
- **Фото режим:** Дугим притиском на тастер Мени пређите у фото режим. Икона фотоапарата појавиће се у горњем левом углу екрана. Кратко притисните тастер ОК за снимање фотографије. Звук окидача потврђује да је фотографија успешно снимљена.
- **Репродукција видео/фото садржаја:** Дугим притиском на тастер Мени пређите у режим репродукције. Икона репродукције појавиће се у горњем левом углу екрана. Користите тастере Горѐ/Доле за избор датотека, а кратко притисните ОК за репродукцију изабране датотеке.
- **Подешавања менија:** У стању приправности кратко притисните тастер Мени за улазак у мени подешавања. Користите тастере Горѐ/Доле за навигацију. Изаберите подешавање које желите да промените и притисните ОК за улазак. Подесите вредности тастерима Горѐ/Доле и промене потврдите притиском на ОК.
- **Изазак из подешавања:** Кратко притисните тастер Мени за излазак из менија подешавања.
- **Подешавање датума и времена:** У стању приправности уђите у Подешавања преко тастера Мени, изаберите Датум/Време и притисните ОК. Користите тастере Горѐ/Доле за навигацију кроз годину/месец/дан/сат/минут/секунда. Притисните ОК за потврду сваког избора.

Напомена: Ако уређај престане да реагује због неправилне употребе, притисните тастер за ресетовање и поново покрените уређај да бисте вратили нормално функционисање.

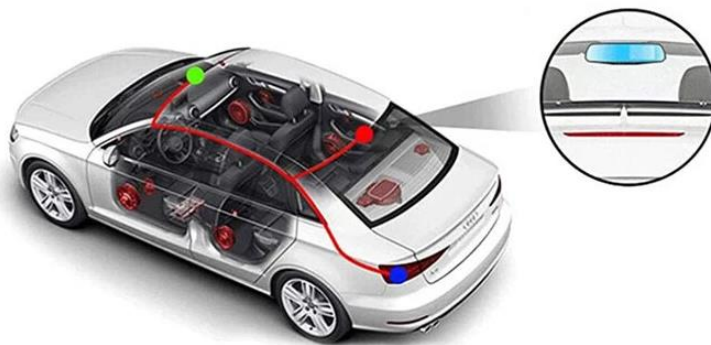
ВОДИЧ ЗА ИНСТАЛАЦИЈУ

1. Искључите мотор возила.
2. Уметните брзу TF картицу (С10 или вишу) у утор уређаја.
3. Причврстите уређај на предње ветробранско стакло.
4. Укључите ауто пуњач у утичницу упаљача за цигарете.

5. Повежите Type-C прикључак уређаја са ауто пуњачем користећи продужни кабл. Проведите кабл уз ивицу ветробранског стакла. Ако користите кабл за снижавање напона, повежите BAT+/ACC/GND-3 на одговарајуће прикључке возила.
6. Поставите задњу камеру на чисто задње стакло или изнад регистарске таблице. Проведите кабл кроз размак крова до прикључка задње камере. Повежите црвену жицу на позитивни пол светла за паркирање.
7. Подесите положај објектива тако да буде ниво са тлом.
8. Покрените мотор и проверите исправну инсталацију уређаја. Индикаторска лампица треба да сија, а индикатор снимања трепери. Проверите да екран приказује јасну слику.

Опције инсталације задње камере:

- Причврстите задњу камеру на задње стакло.



- Поставите изнад регистарске таблице.

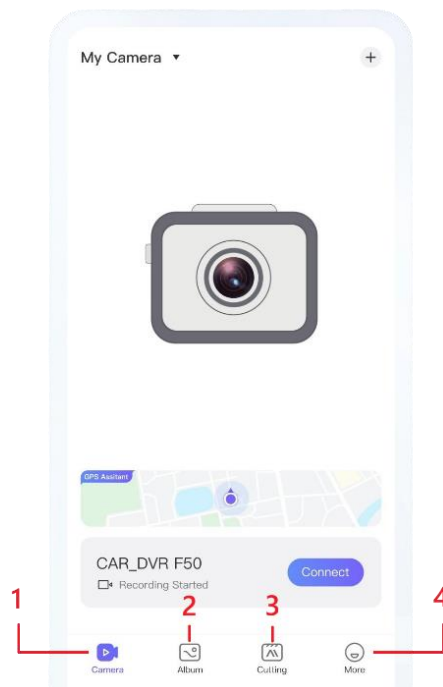


ИНСТАЛАЦИЈА АПЛИКАЦИЈЕ И WIFI ПОВЕЗИВАЊЕ

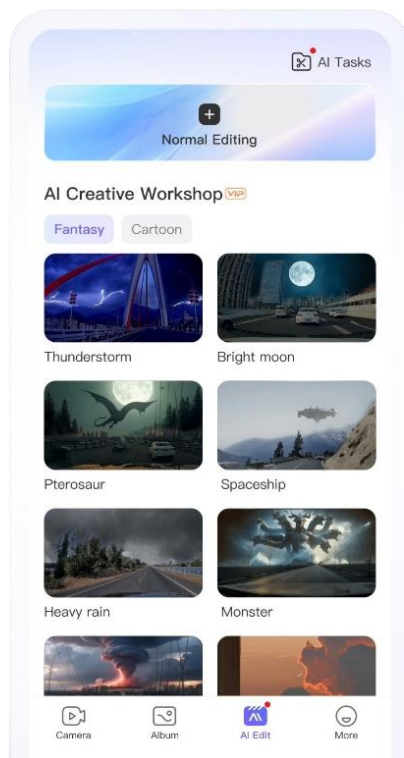


1. У стању приправности притисните тастер Мени → Подешавања Wi-Fi → изаберите Укључено. Кратко притисните ОК за потврду и улазак у Wi-Fi режим. На екрану ће се приказати назив Wi-Fi мреже и лозинка. Дугим притиском на тастер Горе укључујете/искључујете Wi-Fi.
2. Приступите екрану са информацијама о производу да бисте видели назив Wi-Fi мреже и лозинку.
3. Скенирајте QR код за преузимање и инсталацију апликације. За Android уређаје изаберите „Сигурно преузимање“. За iOS уређаје систем ће вас преусмерити на App Store.
4. Додајте уређаје у апликацији: повежите се на Wi-Fi мрежу (нпр. GPLUSPR****), унесите лозинку (задато: 12345678). Пратите упутства апликације за завршетак подешавања.

УВОД У ФУНКЦИЈЕ АПЛИКАЦИЈЕ

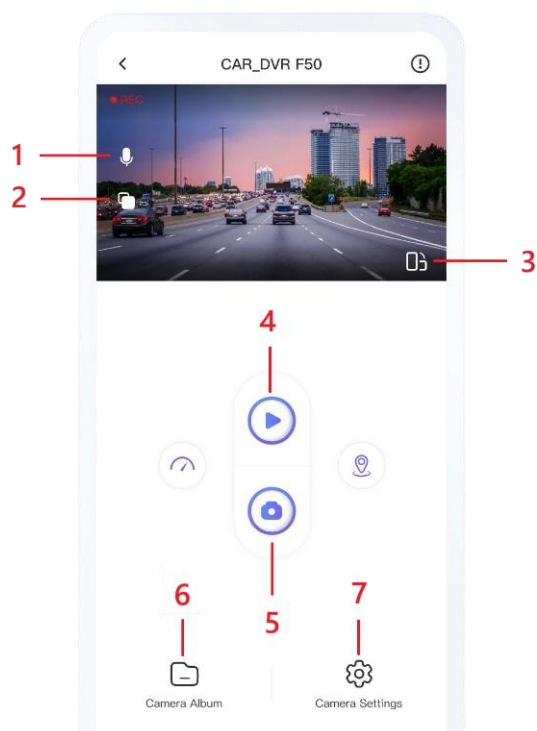


1. **Видео рекордер:** Ова страна омогућава управљање видео рекордером. Можете додавати, прегледати, брисати и приступати интерфејсу за преглед видео снимака уређаја.
2. **Фото албум:** Управљајте фотографијама и видео записима преузетим са рекордера на ваш мобилни уређај.
3. **Уређивачки прозор и AI побољшања:**
 - У нормалном режиму уређивања можете уређивати снимљене видео записе обрезивањем, подешавањем дужине, променом брзине репродукције и извођењем других стандардних измена.
 - У AI креативној радионици можете побољшати и модификовати снимљене видео записе користећи AI алате за креативно уређивање.



4. **Више:** Приступите подешавањима језика, пошаљите повратне информације о проблемима и прегледајте додатне информације о апликацији.

УВОД У ФУНКЦИЈЕ РЕКОРДЕРА



1. **Микрофон:** Кликните да укључите или искључите снимање звука.
2. **Пребацивање приказа објектива:** Кликните да промените између доступних камера за вишекутни приказ.
3. **Приказ преко целог екрана:** Кликните икону за пуни екран да гледате видео снимке у пуној величини.
4. **Снимање видео записа:** Кликните да паузирате или покренете снимање. Након завршетка, видео снимци се аутоматски чувају у видео рекордеру.
5. **Снимање фотографија:** Кликните да направите фотографије. Снимљене слике се аутоматски чувају у видео рекордеру.
6. **Датотеке рекордера:** Уђите у листу датотека рекордера за преглед и организацију снимака. Датотеке су класификоване у следеће категорије: кружно снимање, снимање догађаја, хитни снимци, надзор паркирања и локални албум.
 - **Преузимање датотека:** Кликните „Record File“ за приступ листи датотека. Изаберите жељену фотографију или видео и кликните „Download“. Када је преузимање завршено, датотека се чува на вашем мобилном уређају и може се прегледати у Албуму.
 - **Репродукција датотека:** Кликните „VCR File“ за преглед листе датотека. Датотеке се могу репродуковати директно на уређају без преузимања. Такође можете направити screenshot тренутне репродукције.
 - **Брисање датотека:** Обришите изабране датотеке са рекордера или мобилног уређаја.
 - **Управљање албумом:** Уђите у одељак Албум за управљање фотографијама и видео записима преузетим на телефон. Кликните „All“ за приказ свих медијских датотека у овој категорији. Датотеке су распоређене по датуму. Користите „Select“ за избор више датотека за групне операције.
 - **Категорије датотека:** Видео (Све видео датотеке), Фотографије (Све фотографије), Хитно (Датотеке детекције судара)
7. **Подешавања рекордера:** Уђите у мени подешавања за подешавање следећих опција:
 - Укључивање/искључивање микрофона
 - Резолуција снимања
 - Трајање видео датотеке
 - Остала подешавања специфична за уређај

РЕШАВАЊЕ ПРОБЛЕМА

- **Није могуће снимити фотографије или видео:** Проверите простор и статус закључавања TF картице.
- **Снимање се аутоматски зауставља:** Користите брзу TF картицу (SDHC, C10). HD видео генерише велике податке; картице ниске брзине могу изазвати грешке.
- **Грешка датотеке током репродукције:** Податци могу бити оштећени. Форматирајте TF картицу користећи функцију форматирања на уређају.
- **Замућена слика:** Очистите објектив од прашине или отисака прстију.
- **Тамна слика у сценама са високим контрастом:** Подесите вредност „EV“ у менију Подешавања.

- **Водоравне пруге на слици:** Подесите „Фреквенцију извора светла“ да одговара локалној мрежи (50Hz или 60Hz).
- **Уређај не реагује:** Притисните тастер за ресетовање да вратите нормално функционисање.

УПУТСТВО ЗА РЕЦИКЛАЖУ И ОДЛАГАЊЕ:



Ова ознака значи да се производ не сме одлагати као остали кућни отпад у Европској унији. Да бисте спречили потенцијалну штету по животну средину или здравље људи услед неконтролисаног одлагања отпада, рециклирајте одговорно како бисте подржали одрживо коришћење материјалних ресурса. Ако желите да вратите коришћени уређај, користите систем за одлагање и прикупљање отпада или контактирајте продавца од кога сте купили производ. Продавац може прихватити производ ради рециклирања на еколошки безбедан начин.



Изјава произвођача да је производ у складу са захтевима важећих директива Европске уније

EU DECLARATION OF CONFORMITY
According to EC Directive - CE

Manufacturer: Shenzhen Jusheng Times Technology Co., Ltd
Address: 201, Building 12, Hesheng Industrial Zone, Tangwei Community, Fuhai Street, Bao'an District, Shenzhen, China
Phone:18824394728
Email:1157000296@qq.com

This declaration of conformity is issued under the sole responsibility of the manufacturer.

Product name: CARVID (Dash camera)
Model no.: W6, W6N, W6S

The object of the declaration described above is in conformity with the relevant Union harmonization legislation:



Radio Equipment Directive 2014/53/EU

RoHS Directive 2011/65/EU and its subsequent amendments Directive (EU) 2015/863

References to the relevant harmonized standards used or references to the other technical specifications in relation to which conformity is declared:

EN IEC 62368-1:2020+A11:2020
EN IEC 62311: 2020
EN 55032:2015/A1:2020
EN 55035:2017/A11:2020
ETSI EN 301 489-1 V2.2.3 (2019-11)
ETSI EN 301 489-17 V3.3.1 (2024-09)
ETSI EN 300 328 V2.2.2 (2019-07)
EN 62321-3-1:2014
EN 62321-4:2014+A1:2017
EN 62321-5:2014
EN 62321-6:2015
EN 62321-7-1:2015
EN 62321-7-2:2017
EN 62321-8:2017

Imported by: HS PLUS D.O.O., Gmajna 8, 1236 Trzin, Slovenia, EU

Signed for and on behalf of (company name): Shenzhen Jusheng Times Technology Co., Ltd
Place and date of issue: Shenzhen, 2026/3/20
Name, function: dashboard camera, video recording
Signature: 
Stamp: 

EU IZJAVA O USAGLAŠENOSTI
Prema EC direktivi – CE

Proizvođač: Shenzhen Jusheng Times Technology Co., Ltd
Adresa: 201, Building 12, Hesheng Industrial Zone, Tangwei Community, Fuhai Street, Bao'an District, Shenzhen, Kina
Telefon: 18824394728
Email: 1157000296@qq.com

Ova izjava o usaglašenosti izdaje se pod isključivom odgovornošću proizvođača.

Naziv proizvoda: CARVID (kamera za vozilo)

Model br.: W6, W6N, W6S

Predmet gore opisane izjave u skladu je sa relevantnim zakonodavstvom Unije o harmonizaciji:

Direktiva o radijskoj opremi 2014/53/EU

RoHS Direktiva 2011/65/EU i njene naknadne izmene Direktiva (EU) 2015/863

Reference na relevantne korišćene harmonizovane standarde ili reference na druge tehničke specifikacije u odnosu na koje se izjavljuje usaglašenost:

EN IEC 62368-1:2020+A11:2020

EN IEC 62311: 2020

EN 55032:2015/A1:2020

EN 55035:2017/A11:2020

ETSI EN 301 489-1 V2.2.3 (2019-11)

ETSI EN 301 489-17 V3.3.1 (2024-09)

ETSI EN 300 328 V2.2.2 (2019-07)

EN 62321-3-1:2014

EN 62321-4:2014+A1:2017

EN 62321-5:2014

EN 62321-6:2015

EN 62321-7-1:2015

EN 62321-7-2:2017

EN 62321-8:2017

Uvoznik: HS PLUS D.O.O., Gmajna 8, 1236 Trzin, Slovenija, EU

Potpisano za i u ime (naziv kompanije): Shenzhen Jusheng Times Technology Co., Ltd

Mesto i datum izdavanja: Shenzhen, 20.03.2026

Ime, funkcija:

Potpis:

Pečat:

ЕУ ИЗЈАВА О УСАГЛАШЕНОСТИ
Према ЕС директиви – СЕ

Произвођач: Shenzhen Jusheng Times Technology Co., Ltd
Адреса: 201, Building 12, Hesheng Industrial Zone, Tangwei Community, Fuhai Street, Bao'an District, Shenzhen, Kina
Телефон: 18824394728
Email: 1157000296@qq.com

Ова изјава о усаглашености издаје се под искључивом одговорношћу произвођача.

Назив производа: CARVID (камера за возило)

Модел бр.: W6, W6N, W6S

Предмет горе описане изјаве у складу је са релевантним законодавством Уније о хармонизацији:

Директива о радијској опреми 2014/53/EU

RoHS Директива 2011/65/EU и њене накнадне измене Директива (EU) 2015/863

Референце на релевантне коришћене хармонизоване стандарде или референце на друге техничке спецификације у односу на које се изјављује усаглашеност:

EN IEC 62368-1:2020+A11:2020

EN IEC 62311: 2020

EN 55032:2015/A1:2020

EN 55035:2017/A11:2020

ETSI EN 301 489-1 V2.2.3 (2019-11)

ETSI EN 301 489-17 V3.3.1 (2024-09)

ETSI EN 300 328 V2.2.2 (2019-07)

EN 62321-3-1:2014

EN 62321-4:2014+A1:2017

EN 62321-5:2014

EN 62321-6:2015

EN 62321-7-1:2015

EN 62321-7-2:2017

EN 62321-8:2017

Увозник: HS PLUS D.O.O., Gmajna 8, 1236 Trzin, Slovenija, EU

Потписано за и у име (назив компаније): Shenzhen Jusheng Times Technology Co., Ltd

Место и датум издавања: Shenzhen, 20.03.2026

Име, функција:

Потпис:

Печат: