

МК: CARVID – КОРИСНИЧКИ ПРИРАЧНИК

СПЕЦИФИКАЦИИ НА ПРОИЗВОДОТ

Карактеристики на производот: Камера со висока резолуција со снимање во висока резолуција.

G-сензор: Вграден. Во случај на несреќа, видеата се автоматски зачувуваат во позадина и не можат да се избришат.

Големина на LCD екран: 3,16 инчи

Објектив на камерата: Широкоаголен објектив

Поддршка за јазици: Многу јазици

Формат на видео датотеката: AVI

Резолуција на видео: 1920×1080P / 1280×720P

Формат на кодирање на видео: MJPG

Контрола на палење: Поддржува автоматско стартување со палење на автомобилот и одложено исклучување по гасење на моторот

Приказ на датум/време: Поддржани година, месец, ден

Мемориска картичка: TF картичка (поддржува до 64 GB, не е вклучена)

Фото режим: Резолуција 12 мегапиксели

Формат на фотографија: JPEG

Микрофон: Поддржан

Превртување на камера: Поддржано

Линија за намалување на напон: Поддржана (опционално)

Wi-Fi функција: Поддржана

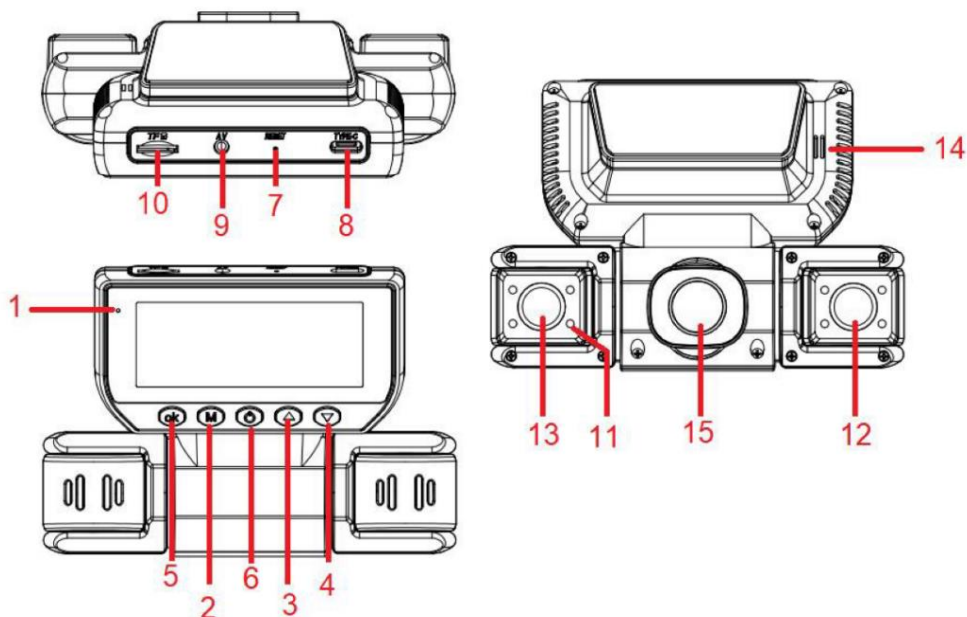
Фреквентен спектар: 2412 MHz ~ 2472 MHz

Макс. моќ на радио фреквенција: 10 dBm

Приклучок за напојување: 5V/2A

ПРЕГЛЕД НА ПРОИЗВОДОТ

Опис на копчиња и функции



1. **Индикаторска ламба за работа:** Црвеното светло означува стартување на уредот; синото светло трепка за време на снимање; црвеното светло останува вклучено за време на полнење.
2. **Копче Мени:** Кратко притискање за пристап до менито за поставки. За време на снимање, кратко притискање за заклучување на тековното видео и зачувување како неделива датотека. Долго притискање за префрлање меѓу снимање видео, фото режим и режим за репродукција.
3. **Копче Горе:** Навигација нагоре во менито. Во режим на подготвеност или снимање, кратко притискање за вклучување/исклучување на инфрацрвеното светло; долго притискање за вклучување/исклучување на Wi-Fi.
4. **Копче Долу:** Навигација надолу во менито. Кратко притискање за промена на прикажувањето на камерата на екранот.
5. **ОК копче:** Потврда на изборот. Во режим на камера, кратко притискање за започнување на снимање и повторно притискање за запирање. Во фото режим, притискање за правење фотографија. Во режим на репродукција или мени, служи како тастер за потврда.
6. **Копче за напојување:** Кратко притискање за вклучување, долго притискање за исклучување. Во режим на подготвеност, кратко притискање за исклучување на екранот.
7. **Отвор за ресетирање:** Користете го копчето за ресетирање за враќање на уредот ако не реагира.
8. **Приклучок за напојување:** Поврзува со автомобилскиот полнач или линија за намалување на напон за обезбедување на струја.
9. **Приклучок за задна камера:** Влезен приклучок за задната камера.
10. **Слот за TF картичка:** Утор за мемориска картичка.
11. **Инфрацрвена ламба:** Осветлување за ноќно гледање.
12. **Лева камера:** Прозорец за лев поглед.
13. **Десна камера:** Прозорец за десен поглед.
14. **Звучник:** Репродуцира видео/аудио датотеки и звучни известувања.
15. **Предна камера:** Прозорец за преден поглед.

ОПИС НА СПЕЦИЈАЛНИ ФУНКЦИИ

- **G-сензор функција:**

Уредот детектира нагло забрзување ($1g = 9.8 \text{ m/s}^2$). Кога ќе се активира, автоматски го заклучува и чува видеото од настанот како неделива датотека. Осетливоста на G-сензорот може да се постави во менито со четири нивоа: Исклучено, Ниско, Средно, Високо. Фабричка поставка е Исклучено.
- **Функција за заклучување со едно притискање:**

За време на снимање, кратко притискање на копчето Мени ја заклучува тековната видео датотека и ја зачувува како неделива.
- **Автоматско вклучување/исклучување:**

Кога е поврзан на автомобилското напојување, уредот автоматски започнува со снимање кога моторот е вклучен и автоматски зачувува и се исклучува по гасење на моторот.
- **Режим на паркирање:**

Кога е активиран, ако возилото е исклучено или контактот е исклучен, камерата започнува со програма за надзор на паркирање. Камерата снима 30 секунди пред автоматско исклучување. Ако се детектира дополнителна вибрација, снимањето

автоматски се повторува. Видеата снимени во режим на паркирање се автоматски заклучуваат.

Напомена: Режимот на паркирање мора да биде активиран пред автоматско исклучување. Рачното вклучување или исклучување го оневозможува надзорот. Функцијата не работи ако батеријата или автомобилската батерија се целосно испразнети.

- **Снимање во Time-Lapse режим:**

Оваа функција бара кабел за намалување на напон; не е поддржана преку стандардно автомобилско полнење. Внесете ги поставките за Time-Lapse за избор на траење: Исклучено / 2 часа / 4 часа / 8 часа / 24 часа. Кога е вклучено, системот продолжува со снимање за избраното време по губење на АСС напојувањето. Фабричка поставка е Исклучено.

Напомена: Оваа функција не може да се користи ако автомобилската батерија е целосно испразнета.

БАЗИЧНИ УПАТСТВА ЗА РАБОТА

- **Вклучување/Исклучување:** Кратко притискање на копчето за вклучување за да се вклучи уредот. Индикаторската ламба ќе светне. Долго притискање за исклучување; ламбата ќе згасне.
- **Режим на камера:** Кратко притискање на копчето ОК за започнување снимање. За време на снимање, црвена точка ќе се појави на екранот, а синото индикаторско светло ќе трепка, означувајќи активно снимање.
- **Фото режим:** Долго притискање на копчето Мени за вклучување на фото режим. Икона за фотографија ќе се појави во горниот лев агол на екранот. Кратко притискање на ОК за снимање фотографија. Звук на затвор потврдува дека фотографијата е успешно снимена.
- **Репродукција на видео/фото:** Долго притискање на копчето Мени за влез во режим на репродукција. Икона за репродукција ќе се појави во горниот лев агол. Користете ги копчињата Гор/Долу за избор на датотеки, и кратко притискање на ОК за репродукција на избраната датотека.
- **Подесувања на мени:** Во режим на подготвеност, кратко притискање на Мени за пристап до менито за поставки. Користете ги копчињата Гор/Долу за навигација. Изберете го подесувањето кое сакате да го промените и притиснете ОК за да влезете. Подесете ги вредностите со Гор/Долу и потврдете со ОК.
- **Излез од подесувања:** Кратко притискање на Мени за излез од менито за поставки.
- **Поставки на датум и време:** Во режим на подготвеност, влезете во Подесувања преку Мени, изберете Датум/Време и притиснете ОК. Користете Гор/Долу за навигација низ година/месец/ден/час/минута/секунда. Притиснете ОК за потврда на секој избор.

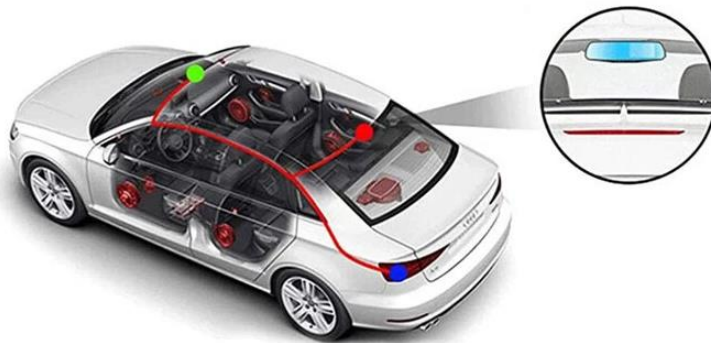
Напомена: Доколку уредот не реагира поради неправилна употреба, притиснете го копчето за ресетирање и рестартирајте го уредот за да се врати нормалната работа.

ВОДИЧ ЗА ИНСТАЛАЦИЈА

1. Исклучете го моторот на автомобилот.
2. Вметнете TF картичка со висока брзина (C10 или повисока) во уторот на уредот.
3. Прицврстете го рекордерот на предното ветробранско стакло на автомобилот.
4. Вметнете го автомобилскиот полнач во приклучокот за цигарета.
5. Поврзете го Туре-С портот на уредот со автомобилскиот полнач користејќи продолжен кабел. Протегнете го кабелот по ивицата на ветробранското стакло. Доколку користите линија за намалување на напон, поврзете BAT+/ACC/GND-3 со одговарачките терминали на возилото.
6. Инсталирајте ја задната камера на чисто задно стакло или над регистарската табла. Протегнете го кабелот преку отворот на кровот до задниот приклучок за камера. Поврзете ја црвената жица со позитивниот терминал на светлото за паркирање.
7. Подесете ја положбата на објективот така што ќе биде во рамнина со земјата.
8. Започнете го моторот и потврдете дека уредот е правилно инсталиран. Индикаторската ламба треба да светне, а индикаторот за снимање видео да трепка. Проверете дека екранскиот приказ е јасен.

Опции за инсталација на задната камера:

- Прицврстете ја задната камера на задното стакло.



- Инсталирајте ја над регистарската табла.



ИНСТАЛАЦИЈА НА АПЛИКАЦИЈА И WI-FI ПОВРЗУВАЊЕ

1. Во режим на подготвеност, притиснете Мени → Подесувања на Wi-Fi → изберете Вклучено. Кратко притискање на ОК за потврда и влез во Wi-Fi режим. На екранот ќе се

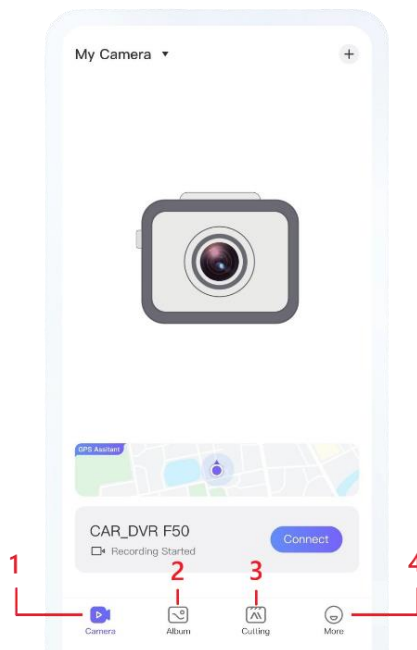
прикаже името на Wi-Fi мрежата и лозинката. Долго притискање на Горе за вклучување/исклучување на Wi-Fi.

2. Пристапете до екранот со информации за производот за да го видите името на Wi-Fi и лозинката.
3. Скенирајте QR код за да ја преземете и инсталирате апликацијата. За Android телефони, изберете „Safe Download“. За iOS уреди, системот ќе ве пренасочи во App Store.
4. Додајте уреди во апликацијата: поврзете се на Wi-Fi мрежата (на пример, GPLUSPR****), внесете ја лозинката (стандардно: 12345678). Следете ги инструкциите во апликацијата за завршување на подесувањето.

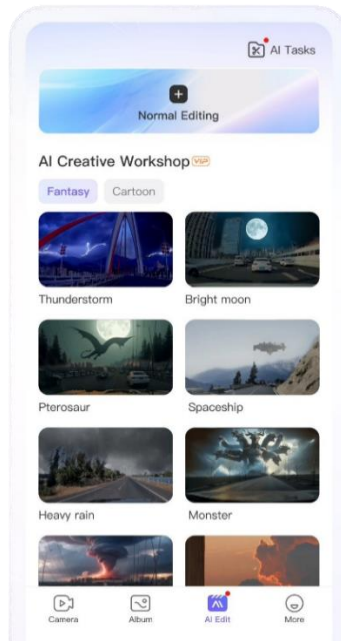


ПРЕЗЕНТАЦИЈА НА ФУНКЦИИТЕ НА АПЛИКАЦИЈАТА

1. **Видео рекордер:** Оваа страница ви овозможува да управувате со вашиот видео рекордер. Можете да додавате, прегледувате, бришете и да пристапувате до интерфејсот за преглед на видео снимки од уредот.



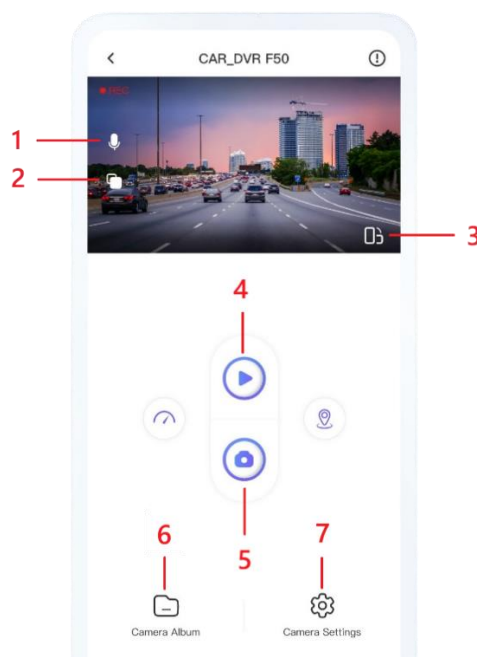
2. **Фото албум:** Управувајте со фотографии и видео записи преземени од рекордерот на вашиот мобилен уред.
3. **Уредувачки прозорец и AI подобрувања:**



- Во нормален режим на уредување, можете да уредувате снимени видео записи со скратување, прилагодување на должината, промена на брзината на репродукција и извршување на други стандардни уредувања.
- Во AI креативна работилница, можете да ги подобрите и модифицирате снимените видео записи користејќи AI алатки за креативно уредување.

4. **Повеќе:** Пристапете до поставките за јазик, дајте повратни информации за проблеми и прегледајте дополнителни информации за апликацијата.

ПРЕЗЕНТАЦИЈА НА ФУНКЦИИТЕ НА РЕКОРДЕРОТ



1. **Микрофон:** Кликнете за да го вклучите или исклучите снимањето на звук.
 2. **Пребирање на објектив:** Кликнете за да преминете помеѓу достапните објективи за мулти-аголен приказ.
 3. **Приказ преку целиот екран:** Кликнете на иконата за целиот екран за да ги гледате видеата во цел екран.
 4. **Снимање видео:** Кликнете за пауза или започнување на снимање. По завршувањето, видеата автоматски се чуваат во видео рекордерот.
 5. **Снимање фотографии:** Кликнете за да направите фотографии. Снимените слики автоматски се чуваат во видео рекордерот.
 6. **Датотеки на рекордерот:** Влезете во листата на датотеки на рекордерот за преглед и организација на снимките. Датотеките се класифицирани во следните категории: континуирано снимање, снимање на настани, итни снимки, надзор на паркирање и локален албум.
 - **Преземање датотеки:** Кликнете „Record File“ за пристап до листата на датотеки. Изберете ја саканата фотографија или видео и кликнете „Download“. Откако ќе заврши, датотеката се зачувува на вашиот мобилен уред и може да се прегледува во Албумот.
 - **Преглед на датотеки:** Кликнете „VCR File“ за преглед на листата на датотеки. Датотеките можат да се репродуцираат директно на уредот без преземање. Можете и да направите screenshot на тековната репродукција.
 - **Брисање датотеки:** Избришете ги избраните датотеки од рекордерот или од мобилниот уред.
 - **Управување со албумот:** Влезете во одељокот Албум за управување со фотографии и видео снимки преземени на вашиот телефон. Кликнете „All“ за преглед на сите медиумски датотеки во оваа категорија. Датотеките се организирани по датум. Користете „Select“ за избор на повеќе датотеки за групни операции.
 - **Категории на датотеки:** Видео (сите видео датотеки), Фотографии (сите фото датотеки), Итно (датотеки од детекција на судир)
 7. **Поставки на рекордерот:** Влезете во интерфејсот за поставки за прилагодување на следните опции:
 - Вклучување/исклучување на микрофон
 - Резолуција на снимање
 - Траење на видео датотеката
 - Други поставки специфични за уредот
-

ОТСТРАНУВАЊЕ НА ПРОБЛЕМИ

- **Не може да се снимаат фотографии или видео:** Проверете го просторот и статусот на заклучување на TF картичката.
- **Снимањето се прекинува автоматски:** Користете TF картичка со висока брзина (SDHC, C10). HD видеото генерира големи податоци; картиците со ниска брзина може да не функционираат.

- **Грешка на датотека при репродукција:** Податоците може да се оштетени. Форматирајте ја TF картичката користејќи ја функцијата за форматирање на уредот.
- **Заматен приказ:** Искристете го објективот од прашина или отпечатоци од прсти.
- Темни слики при сцени со висок контраст: Прилагодете ја вредноста „EV“ во менијата за поставки.
- **Хоризонтални линии на сликата:** Прилагодете ја „Фреквенцијата на светлосниот извор“ според локалното напојување (50Hz или 60Hz).
- **Уредот не реагира:** Притиснете го копчето за ресетирање за враќање на нормална работа.

УПАТСТВО ЗА РЕЦИКЛИРАЊЕ И ОДЛАГАЊЕ:



Оваа ознака значи дека производот не смее да се фрла како друг домашен отпад низ целата ЕУ. За да се спречи потенцијална штета на животната средина или здравјето на луѓето од неконтролирано отстранување на отпадот. Рециклирајте одговорно за да ја поттикнете одржливата употреба на материјалните ресурси. Доколку сакате да вратите употребен уред, искористете го системот за собирање и рециклирање или контактирајте го продавачот од кој го купивте производот. Продавачот може да го прифати производот за еколошки безбедно рециклирање.



Изјава од производителот дека производот е во согласност со барањата на применливите ЕУ директиви.

AL: CARVID – MANUALI I PËRDORUESIT

SPECIFIKIMET E PRODUKTIT

Karakteristikat e produktit: Kamera me definicion të lartë me regjistrim me definicion të lartë.
Sensor G: I integruar. Në rast aksidenti, videot ruhen automatikisht në sfond dhe nuk mund të fshihen.

Madhësia e ekranit LCD: 3,16 inç

Lente e kamerës: Lente me kënd të gjerë

Mbështetje për gjuhë të ndryshme: Shumë gjuhë

Formati i skedarit të videos: AVI

Rezolucioni i videos: 1920×1080P / 1280×720P

Formati i kodimit të videos: MJPG

Kontrolli i ndezjes: Mbështet nisje automatike me ndezjen e makinës dhe fikje të vonuar pasi motori të fiket

Shfaqja e datës/orës: Mbështeten vit, muaj, ditë

Kartë memorjeje: Kartë TF (mbështet deri në 64 GB, nuk përfshihet)

Modaliteti Foto: Rezolucion 12 megapiksel

Formati i fotos: JPEG

Mikrofon: Mbështetur

Rikthimi i kamerës: Mbështetur

Linja për uljen e tensionit: Mbështetur (opsionale)

Funksioni Wi-Fi: Mbështetur

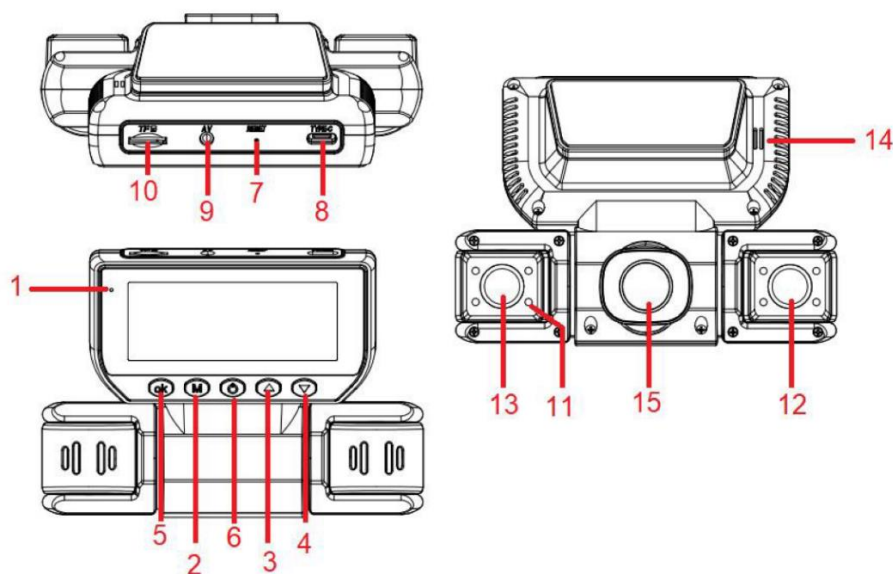
Spektri i frekuencës: 2412 MHz ~ 2472 MHz

Fuqia maksimale e frekuencës së radios: 10 dBm

Ndërfaqja e energjisë: 5V/2A

PËRMBLEDHJE E PRODUKTIT

Përshkrimi i butonave dhe funksioneve



1. **Drita e treguesit të punës:** Drita e kuqe tregon ndezjen e pajisjes; drita blu pulson gjatë regjistrimit; drita e kuqe mbetet ndezur gjatë karikimit.

2. **Butoni Menu:** Shtypje e shkurtër për të hyrë në menunë e cilësimeve të funksioneve. Gjatë regjistrimit, shtypje e shkurtër për të bllokuar videon aktuale dhe ta ruani si skedar i pandryshueshëm. Shtypje e gjatë për të kaluar midis regjistrimit të videos, modalitetit foto dhe modalitetit të riprodhimit.
3. **Butoni Lart:** Lëvizje lart në menu. Në modalitet pushimi ose regjistrimi, shtypje e shkurtër për nderzje/fikje të dritës infra të kuqe; shtypje e gjatë për aktivizim/deaktivizim të Wi-Fi.
4. **Butoni Poshtë:** Lëvizje poshtë në menu. Shtypje e shkurtër për të ndryshuar shfaqjen e kamerës në ekran.
5. **Butoni OK:** Konfirmon zgjedhjen. Në modalitetin kamerë, shtypje e shkurtër për të filluar regjistrimin dhe shtypni përsëri për ta ndalur. Në modalitetin foto, shtyp për të bërë një foto. Në modalitet riprodhimi ose menu, funksionon si buton konfirmimi.
6. **Butoni i energjisë:** Shtypje e shkurtër për nderzje, shtypje e gjatë për fikje. Në pushim, shtypje e shkurtër për të fikur ekranin.
7. **Holli i rivendosjes (Reset):** Përdorni butonin e rivendosjes për të rikthyer pajisjen nëse nuk përgjigjet.
8. **Ndërfaqja e energjisë:** Lidhet me karikuesin e makinës ose linjën për uljen e tensionit për furnizim me energji.
9. **Ndërfaqja e kamerës së pasme:** Port hyrës për kamerën e pasme.
10. **Shtylla për kartën TF:** Shtylla për kartën e memories.
11. **Lampa infra e kuqe:** Ndriçim për shikim nate.
12. **Kamera e majtë:** Dritarja e pamjes së majtë.
13. **Kamera e djathtë:** Dritarja e pamjes së djathtë.
14. **Altoperlanti:** Luajnë skedarë video/audio dhe njoftime zanore.
15. **Kamera e përparme:** Dritarja e pamjes së përparme.

PËRSHKRIMI I FUNKSIONEVE SPECIALE

- **Funksioni G-Sensor:** Pajisja detekton përshpejtim të papritur ($1g = 9.8 \text{ m/s}^2$). Kur aktivizohet, automatikisht bllokoi ruan videon e ngjarjes si skedar i pandryshueshëm. Sensitiviteti i sensorit G mund të caktohet në menu me katër nivele: Off, Low, Medium, High. Parametri default nga fabrika është Off.
- **Funksioni Bllokim me Një Klik:** Gjatë regjistrimit, shtypni shkurt butonin Menu për të bllokuar videon aktuale dhe ta ruani si skedar i pandryshueshëm.
- **Nisje/Fikje Automatike:** Kur lidhet me furnizimin me energji të makinës, pajisja fillon automatikisht regjistrimin kur ndizet motori, dhe automatikisht ruan dhe fiket kur motori fiket.
- **Modaliteti Parkimi:** Kur aktivizohet, nëse makina është fikur ose nderzja është e fikur, kamera hyn në program monitorimi për parkim. Kamera regjistron për 30 sekonda para se të fiket automatikisht. Nëse detektohet dridhje shtesë, regjistrimi rifillon automatikisht. Videot e regjistruara në modalitetin parkim bllokohen automatikisht.

Shënim: Modaliteti parkim duhet të aktivizohet para fikjes automatike. Nisja ose fikja manuale e deaktivizon monitorimin e parkimit. Ky funksion nuk punon nëse bateria e kamerës ose bateria e makinës është shteruar plotësisht.

- **Regjistrim Time-Lapse:** Ky funksion kërkon kablllo për uljen e tensionit; nuk mbështetet nga karikimi standard i makinës. Hyni në cilësimet e regjistrimit Time-Lapse për të

zgjedhur kohëzgjatjen: Off / 2 orë / 4 orë / 8 orë / 24 orë. Kur aktivizohet, sistemi vazhdon regjistrimin për kohëzgjatjen e zgjedhur pas humbjes së energjisë ACC. Default është Off.

Shënim: Ky funksion nuk mund të përdoret nëse bateria e makinës është shteruar plotësisht.

UDHËZIME BAZIKE PËR OPERIM

- **Vë në punë/Fikje:** Shtypje e shkurtër e butonit të energjisë për të ndezur pajisjen. Drita e treguesit do të ndizet. Shtypje e gjatë për të fikur; drita do të fiket.
- **Modaliteti Kamera:** Shtypje e shkurtër e butonit OK për të filluar regjistrimin. Për gjatë regjistrimit, një pikë e kuqe do të shfaqet në ekran dhe drita e indikatorit blu do të pulsojë, duke treguar regjistrim aktiv.
- **Modaliteti Foto:** Shtypje e gjatë e butonit Menu për të kaluar në modalitetin foto. Një ikonë fotoje shfaqet në këndin e sipërm të majtë të ekranit. Shtypni shkurt OK për të bërë një foto. Një tingull i çelësit të kamerës tregon që fotoja u kap me sukses.
- **Riprodhimi i Video/Foto:** Shtypje e gjatë e Menu për të hyrë në modalitetin e riprodhimit. Ikona e riprodhimit shfaqet në këndin e sipërm të majtë. Përdorni butonat Lart/Poshtë për të zgjedhur skedarë dhe shtypni shkurt OK për të parë videon e zgjedhur.
- **Cilësimet e Menusë:** Në modalitet pushimi, shtypni shkurt Menu për të hyrë në menunë e cilësimeve. Përdorni butonat Lart/Poshtë për navigim. Zgjidhni cilësimin për ndryshim dhe shtypni OK për të hyrë. Rregulloni vlerat me Lart/Poshtë dhe konfirmoni me OK.
- **Dalja nga cilësimet:** Shtypni shkurt Menu për të dalë nga menuja e cilësimeve.
- **Cilësimet e datës dhe kohës:** Në modalitet pushimi, hyni në Cilësime përmes Menu, zgjidhni Datë/Kohë dhe shtypni OK. Përdorni Lart/Poshtë për navigim në vit/muaj/ditë/orë/minut/sekondë. Shtypni OK për të konfirmuar çdo zgjedhje.

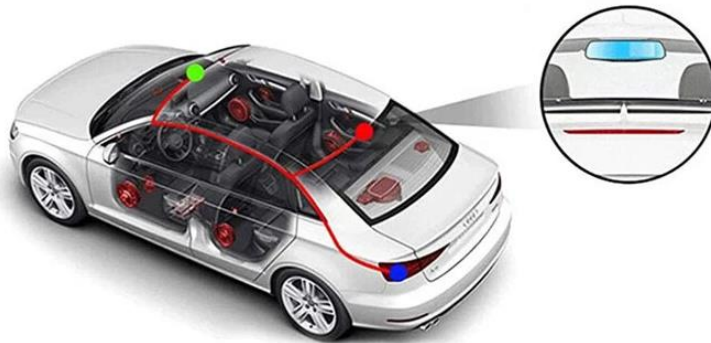
Shënim: Nëse pajisja nuk përgjigjet për shkak të përdorimit të pasaktë, shtypni butonin reset dhe rinisni pajisjen për të rikthyer funksionimin normal.

UDHËZUES I INSTALIMIT

1. Fikni motorin e makinës.
2. Vendosni një kartë TF me shpejtësi të lartë (C10 ose më të lartë) në vendin përkatës të pajisjes.
3. Sigurojeni regjistruerin në xhamin e përparmë të makinës.
4. Futni karikuesin e makinës në prizën e çakmakut.
5. Lidhni portin Type-C të pajisjes me karikuesin e makinës duke përdorur një kablo zgjatëse. Kaloni kabllon përgjatë skajit të xhamit të përparmë. Nëse përdorni linjë për uljen e tensionit, lidhni BAT+/ACC/GND-3 me terminalet përkatëse të automjetit.
6. Instaloni kamerën e pasme në xhamin e pasëm të pastër ose mbi targën e makinës. Kaloni kabllon përmes hapësirës së tavanit tek porta e kamerës së pasme. Lidhni telin e kuq me terminalin pozitiv të dritës së parkimit.
7. Rregulloni pozicionin e lenteve për t'u siguruar që janë të niveluara me tokën.
8. Ndezni motorin dhe konfirmoni që pajisja është instaluar si duhet. Drita e indikatorit duhet të ndizet, dhe treguesi i regjistrimit të videos të pulsojë. Sigurohuni që ekranin të shfaqë një pamje të qartë.

Opsionet e instalimit të kamerës së pasme:

- Fiksimi i kamerës së pasme në xhamin e pasëm.



- Instalimi mbi targën e makinës.

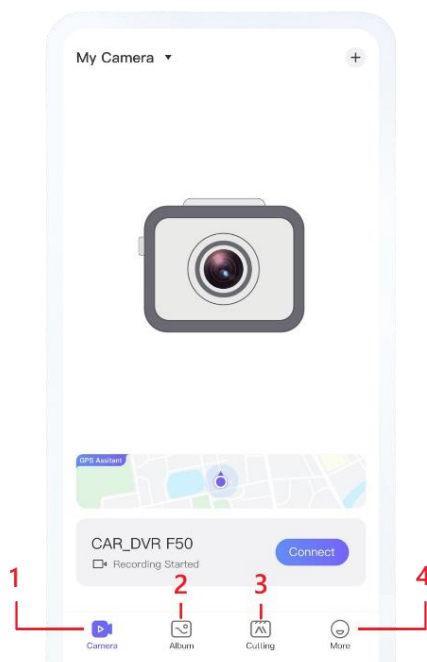


INSTALIMI I APLIKACIONIT DHE LIDHJET WI-FI

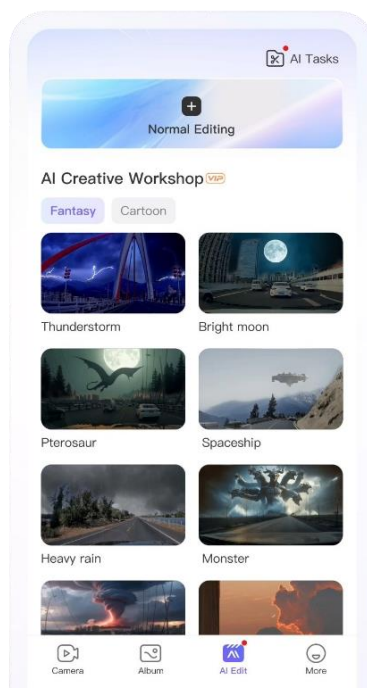


1. Në modalitet pushimi, shtypni Menu → Cilësimet Wi-Fi → zgjidhni On. Shtypni shkurt OK për të konfirmuar dhe për të hyrë në modalitetin Wi-Fi. Ekranin do të shfaqë emrin e Wi-Fi dhe fjalëkalimin. Shtypje e gjatë Lart për të aktivizuar/deaktivizuar Wi-Fi.
2. Hyni në ekranin e informacionit të produktit për të parë emrin e Wi-Fi dhe fjalëkalimin.
3. Skanojeni kodin QR për të shkarkuar dhe instaluar aplikacionin. Për telefonat Android, zgjidhni "Safe Download". Për pajisjet iOS, sistemi do t'ju ridrejtojë në App Store.
4. Shtoni pajisje në aplikacion: lidhjeni me rrjetin Wi-Fi (p.sh., GPLUSPR****), vendosni fjalëkalimin (default: 12345678). Ndiqni udhëzimet e aplikacionit për përfundimin e konfigurimit.

PËRSHKRIMI I FUNKSIONEVE TË APLIKACIONIT

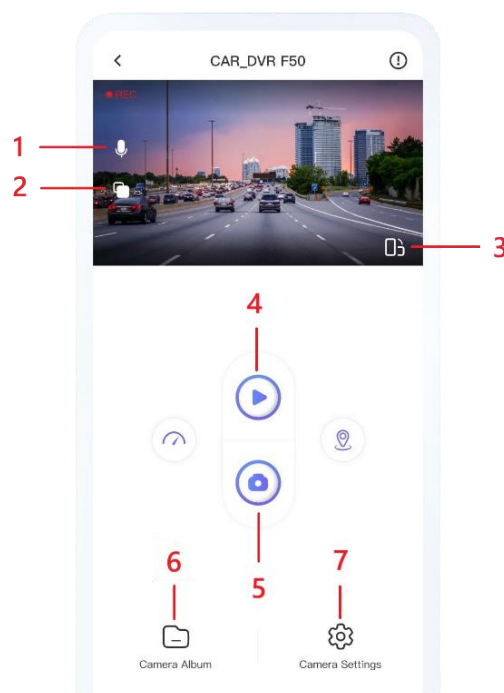


1. **Video Rekorder:** Kjo faqe ju lejon të menaxhoni rekorderin tuaj të videos. Mund të shtoni, shikoni, fshini dhe të hyni në ndërfaqen për parashikimin e videos së pajisjes.
2. **Albumi i Fotografive:** Menaxhoni fotot dhe videot e shkarkuara nga rekorderi në pajisjen tuaj mobile.
3. **Dritarja e Redaktimit dhe Përmirësimet AI:**



- Në Modalitetin Normal të Redaktimit, mund të redaktoni videot e regjistruara duke prerë, rregulluar gjatësinë, ndryshuar shpejtësinë e riprodhimit dhe të kryeni redaktime të tjera standarde.
 - Në Workshopen Kreative AI, mund të përmirësoni dhe modifikoni videot e regjistruara duke përdorur mjetet e fuqizuara me AI për redaktim kreativ.
4. **Më shumë:** Hyni në cilësimet e gjuhës, jepni feedback mbi problemet dhe shikoni informacion shtesë rreth aplikacionit.

PREZANTIMI I FUNKSIONEVE TË REKORDERIT



1. **Mikrofon:** Klikoni për të aktivizuar ose çaktivizuar regjistrimin e audios.
 2. **Ndërrimi i lenteve:** Klikoni për të kaluar midis lenteve të kamerës për pamje nga kënde të ndryshme.
 3. **Shfaqje e plotë e ekranit:** Klikoni ikonën e ekranit të plotë për të parë videot në modalitet të plotë.
 4. **Regjistrim Video:** Klikoni për të ndaluar ose filluar regjistrimin. Pas përfundimit, videot ruhen automatikisht në rekorder.
 5. **Bëni Foto:** Klikoni për të kapur fotografi. Fotot e kapura ruhen automatikisht në rekorder.
 6. **Skedarët e Rekorderit:** Hyni në listën e skedarëve të rekorderit për të parë dhe organizuar regjistrimet. Skedarët klasifikohen në kategoritë e mëposhtme: regjistrim i vazhdueshëm, regjistrim i ngjarjeve, regjistrime emergjente, monitorim parkimi dhe album lokal.
- **Shkarkimi i skedarëve:** Klikoni "Record File" për të hyrë në listën e skedarëve. Zgjidhni foton ose videon e dëshiruar dhe klikoni "Download". Pas përfundimit, skedari ruhet në pajisjen tuaj mobile dhe mund të shikohet në Album.

- **Riprodhimi i skedarëve:** Klikoni “VCR File” për të parë listën e skedarëve. Skedarët mund të riprodhohen direkt në pajisje pa i shkarkuar. Mund të bëni gjithashtu screenshot të riprodhimit aktual.
- **Fshirja e skedarëve:** Fshini skedarët e zgjedhur nga rekorderi ose pajisja mobile.
- **Menaxhimi i Albumit:** Hyni në seksionin Album për të menaxhuar fotot dhe videot e shkarkuara në telefonin tuaj. Klikoni “All” për të parë të gjitha skedarët në këtë kategori. Skedarët janë të renditur sipas datës. Përdorni “Select” për të zgjedhur disa skedarë për operacione të grupeve.
- **Kategoritë e skedarëve:** Video (të gjitha videot), Foto (të gjitha fotot), Urgjente (skedarët e detektimit të përplasjes).

7. **Cilësimet e Rekorderit:** Hyni në ndërfaqen e cilësimeve për të rregulluar opsionet e mëposhtme:

- Mikrofon On/Off
- Rezolucioni i regjistrimit
- Kohëzgjatja e skedarit video
- Cilësime të tjera specifike për pajisjen

ZHVENDOSJA E PROBLEMEVE

- **Nuk mund të bëhen foto ose të regjistrohet video:** Kontrolloni hapësirën dhe statusin e bllokimit të kartës TF.
- **Regjistrimi ndalon automatikisht:** Përdorni kartë TF me shpejtësi të lartë (SDHC, C10). Video HD gjeneron shumë të dhëna; kartat me shpejtësi të ulët mund të dështojnë.
- **Gabim skedari gjatë riprodhimit:** Të dhënat mund të jenë të dëmtuara. Formatoheni kartën TF duke përdorur funksionin e formatimit të pajisjes.
- **Pamje e turbullt:** Pastrojeni lente nga pluhuri ose shenjat e gishti.
- **Imazhe të errëta në skena me kontrast të lartë:** Rregulloni vlerën “EV” në menunë e cilësimeve.
- **Vija horizontale në imazhe:** Rregulloni “Frekuencën e burimit të dritës” për t’iu përshtatur furnizimit lokal me energji (50Hz ose 60Hz).
- **Pajisja nuk përgjigjet:** Shtypni butonin reset për të rikthyer funksionimin normal.

UDHËZIME PËR RICIKLIMIN DHE ASGJËSIMIN:



Kjo etiketë tregon se produkti nuk mund të hidhet si mbeturina të tjera shtëpiake në të gjithë BE-në. Për të parandaluar dëmtimin e mundshëm të mjedisit ose të shëndetit të njeriut nga eliminimi i pakontrolluar i mbetjeve. Ricikloni në mënyrë të përgjegjshme për të promovuar përdorimin e qëndrueshëm të burimeve materiale. Nëse dëshironi të ktheni një pajisje të përdorur, përdorni sistemin e grumbullimit dhe dorëzimit ose kontaktoni shitësin nga i cili e keni blerë produktin. Shitësi mund ta pranojë produktin për riciklim të sigurt për mjedisin.



Deklaratë nga prodhuesi se produkti është në përputhje me kërkesat e direktivave të zbatueshme të BE-së.

EU DECLARATION OF CONFORMITY
According to EC Directive - CE

Manufacturer: Shenzhen Jusheng Times Technology Co., Ltd
Address: 201, Building 12, Hesheng Industrial Zone, Tangwei Community, Fuhai Street, Bao'an District, Shenzhen, China
Phone:18824394728
Email:1157000296@qq.com

This declaration of conformity is issued under the sole responsibility of the manufacturer.

Product name: CARVID (Dash camera)
Model no.: W6, W6N, W6S

The object of the declaration described above is in conformity with the relevant Union harmonization legislation:



Radio Equipment Directive 2014/53/EU

RoHS Directive 2011/65/EU and its subsequent amendments Directive (EU) 2015/863

References to the relevant harmonized standards used or references to the other technical specifications in relation to which conformity is declared:

EN IEC 62368-1:2020+A11:2020
EN IEC 62311: 2020
EN 55032:2015/A1:2020
EN 55035:2017/A11:2020
ETSI EN 301 489-1 V2.2.3 (2019-11)
ETSI EN 301 489-17 V3.3.1 (2024-09)
ETSI EN 300 328 V2.2.2 (2019-07)
EN 62321-3-1:2014
EN 62321-4:2014+A1:2017
EN 62321-5:2014
EN 62321-6:2015
EN 62321-7-1:2015
EN 62321-7-2:2017
EN 62321-8:2017

Imported by: HS PLUS D.O.O., Gmajna 8, 1236 Trzin, Slovenia, EU

Signed for and on behalf of (company name): Shenzhen Jusheng Times Technology Co., Ltd
Place and date of issue: Shenzhen, 2026/3/20
Name, function: dashboard camera, video recording
Signature: 
Stamp: 

ЕУ ДЕКЛАРАЦИЈА ЗА СООДВЕТНОСТ
Според ЕС Директивата – СЕ

Производител: Shenzhen Jusheng Times Technology Co., Ltd
Адреса: 201, Building 12, Hesheng Industrial Zone, Tangwei Community, Fuhai Street, Bao'an District, Shenzhen, Кина
Телефон: 18824394728
Email: 1157000296@qq.com

Оваа декларација за соодветност се издава под целосна одговорност на производителот.

Име на производот: CARVID (камера за возило)

Модел бр.: W6, W6N, W6S

Предметот на горенаведената декларација е во согласност со релевантното законодавство за хармонизација на Унијата:

Директива за радио опрема 2014/53/EU

RoHS Директива 2011/65/EU и нејзините последователни измени Директива (EU) 2015/863

Референци на релевантните користени хармонизирани стандарди или референци на други технички спецификации во однос на кои се изјавува соодветност:

EN IEC 62368-1:2020+A11:2020

EN IEC 62311: 2020

EN 55032:2015/A1:2020

EN 55035:2017/A11:2020

ETSI EN 301 489-1 V2.2.3 (2019-11)

ETSI EN 301 489-17 V3.3.1 (2024-09)

ETSI EN 300 328 V2.2.2 (2019-07)

EN 62321-3-1:2014

EN 62321-4:2014+A1:2017

EN 62321-5:2014

EN 62321-6:2015

EN 62321-7-1:2015

EN 62321-7-2:2017

EN 62321-8:2017

Увозник: HS PLUS D.O.O., Gmajna 8, 1236 Trzin, Slovenija, EU

Потпишано за и во име (име на компанијата): Shenzhen Jusheng Times Technology Co., Ltd

Место и датум на издавање: Shenzhen, 20.03.2026

Име, функција:

Потпис:

Печат:

DEKLARATA E KONFORMITETIT E BE-së
Sipas Direktivës EC – CE

Prodhuesi: Shenzhen Jusheng Times Technology Co., Ltd
Adresa: 201, Building 12, Hesheng Industrial Zone, Tangwei Community, Fuhai Street, Bao'an District, Shenzhen, Kinë
Telefoni: 18824394728
Email: 1157000296@qq.com

Kjo deklaratë e konformitetit lëshohet nën përgjegjësinë e vetme të prodhuesit.

Emri i produktit: CARVID (kamera për automjet)

Modeli nr.: W6, W6N, W6S

Objekti i deklaratës së mësipërme është në përputhje me legjislacionin përkatës të harmonizimit të Bashkimit:

Direktiva për pajisjet radio 2014/53/EU

Direktiva RoHS 2011/65/EU dhe ndryshimet e saj pasuese Direktiva (EU) 2015/863

Referenca ndaj standardeve të harmonizuara përkatëse të përdorura ose referenca ndaj specifikimeve të tjera teknike në lidhje me të cilat deklarohet konformiteti:

EN IEC 62368-1:2020+A11:2020

EN IEC 62311: 2020

EN 55032:2015/A1:2020

EN 55035:2017/A11:2020

ETSI EN 301 489-1 V2.2.3 (2019-11)

ETSI EN 301 489-17 V3.3.1 (2024-09)

ETSI EN 300 328 V2.2.2 (2019-07)

EN 62321-3-1:2014

EN 62321-4:2014+A1:2017

EN 62321-5:2014

EN 62321-6:2015

EN 62321-7-1:2015

EN 62321-7-2:2017

EN 62321-8:2017

Importuesi: HS PLUS D.O.O., Gmajna 8, 1236 Trzin, Slovenia, EU

Nënshkruar për dhe në emër të (emri i kompanisë): Shenzhen Jusheng Times Technology Co., Ltd

Vendi dhe data e lëshimit: Shenzhen, 20.03.2026

Emri, funksioni:

Nënshkrimi:

Vula: