

## SR (Latn.): BIKELITE – KORISNIČKO UPUTSTVO

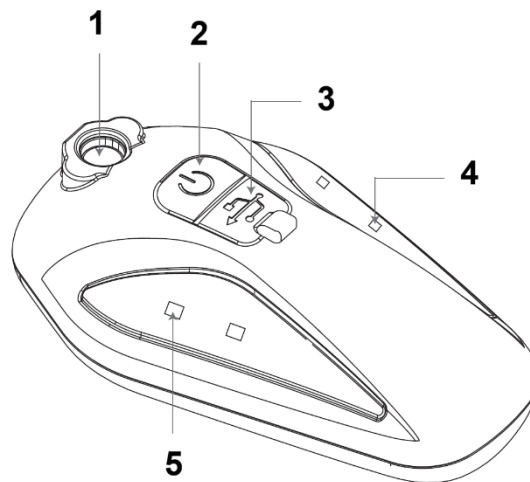
Poštovani kupče,  
hvala vam na kupovini ovog proizvoda. Molimo vas da pažljivo pročitate ovo korisničko uputstvo pre upotrebe uređaja kako biste obezbedili bezbedan i pravilan rad.

---

### SPECIFIKACIJE PROIZVODA

- **Dimenzije:** 95,5 × 58 × 42 mm
  - **Težina:** 96 g
  - **Tip LED-a:** 6 × 2835 HD LED dioda (toplo svetlo)
  - **Tip baterije:** 18650 Li-ion punjiva baterija
  - **Kapacitet baterije:** 1200 mAh
  - **Radni napon:** 2,8 – 4,2 V
  - **Vreme punjenja:** ≤ 2 sata
  - **Napon punjenja:** DC 5 V (Type-C)
- 

### OPIS IZGLEDA I FUNKCIJA



1. **Projekciono svetlo** – projektuje svetlost na tlo radi veće vidljivosti i bezbednosti
  2. **Prekidač za uključivanje** – upravlja napajanjem i režimima osvetljenja
  3. **Type-C priključak za punjenje** – koristi se za punjenje uređaja
  4. **Upozoravajuće svetlo (desno)** – pruža dodatnu bočnu vidljivost
  5. **Upozoravajuće svetlo (levo)** – pruža dodatnu bočnu vidljivost
- 

### BEZBEDNOSNE MERE

- **Isključite nakon punjenja:** Kada je uređaj potpuno napunjen, odmah isključite punjač kako biste sprečili prekomerno punjenje, koje može skratiti vek trajanja baterije.

- **Koristite originalnu dodatnu opremu:** Uvek koristite priloženi kabl za punjenje ili kompatibilni Type-C kabl kako biste obezbedili bezbedan rad.
  - **Redovno punjenje:** Ako se svetlo ne koristi duži vremenski period, napunite ga najmanje jednom u 3 meseca kako biste održali bateriju u dobrom stanju.
  - **Nemojte rastavljati:** Ovaj proizvod sadrži ugrađenu litijumsku bateriju. Nemojte pokušavati da rastavljate ili modifikujete uređaj, jer to može izazvati kratak spoj ili oštećenje.
  - **Izbegavajte ekstremne uslove:** Nemojte izlagati svetlo prekomernoj toploti, potapanju u vodu ili direktnom plamenu.
- 

## UPUTSTVO ZA UPOTREBU

### Pre prve upotrebe:

Preporučuje se da potpuno napunite svetlo pre prve upotrebe kako biste obezbedili optimalne performanse.

### Rad prekidača:

Pritisnite prekidač za uključivanje da biste menjali režime osvetljenja sledećim redosledom:

- Projekciono svetlo UKLJUČENO (stalno svetli)
- Projekciono svetlo polako treperi
- Crveni i plavi LED stroboskopski režim
- Sva svetla UKLJUČENA (maksimalna vidljivost)

Pritisnite ponovo da nastavite menjanje režima ili da isključite uređaj.

---

## UPUTSTVO ZA PUNJENJE

- Uređaj je opremljen ugrađenom punjivom baterijom.
  - Kada je nivo baterije nizak, napunite uređaj pomoću priloženog Type-C kabla za punjenje.
  - Povežite kabl sa izvorom napajanja DC 5V, kao što su USB adapter, power bank ili računar.
  - Vreme punjenja je približno 2 sata.
  - Pre povezivanja kabla proverite da li je priključak za punjenje suv.
- 

## DODATNE NAPOMENE

- Radi maksimalne bezbednosti koristite svetlo u uslovima slabe vidljivosti, kao što su noć, magla ili kiša.
  - Pre vožnje proverite da li je uređaj sigurno pričvršćen.
  - Redovno proveravajte uređaj radi mogućih znakova oštećenja ili habanja.
-

## UPUTSTVO ZA RECIKLAŽU I ODLAGANJE:



Ova oznaka znači da se proizvod ne sme odlagati kao ostali kućni otpad u Evropskoj uniji. Da biste sprečili potencijalnu štetu po životnu sredinu ili zdravlje ljudi usled nekontrolisanog odlaganja otpada, reciklirajte odgovorno kako biste podržali održivo korišćenje materijalnih resursa.

Ako želite da vratite korišćeni uređaj, koristite sistem za odlaganje i prikupljanje otpada ili kontaktirajte prodavca od koga ste kupili proizvod. Prodavac može prihvatiti proizvod radi reciklaže na ekološki bezbedan način.



Izjava proizvođača da je proizvod u skladu sa zahtevima važećih direktiva Evropske unije.

## SR (Cyril.): VIKELITE – КОРИСНИЧКО УПУТСТВО

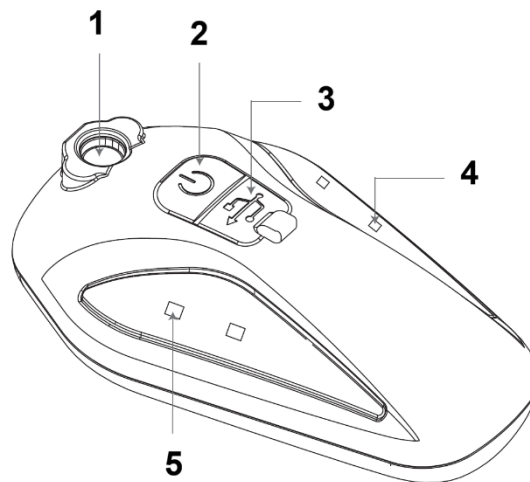
Поштовани купче,  
хвала вам на куповини овог производа. Молимо вас да пажљиво прочитате ово корисничко упутство пре употребе уређаја како бисте обезбедили безбедан и правилан рад.

---

### СПЕЦИФИКАЦИЈЕ ПРОИЗВОДА

- **Димензије:** 95,5 × 58 × 42 mm
  - **Тежина:** 96 g
  - **Тип LED-а:** 6 × 2835 HD LED диода (топло светло)
  - **Тип батерије:** 18650 Li-ion пуњива батерија
  - **Капацитет батерије:** 1200 mAh
  - **Радни напон:** 2,8 – 4,2 V
  - **Време пуњења:** ≤ 2 сата
  - **Напон пуњења:** DC 5 V (Type-C)
- 

### ОПИС ИЗГЛЕДА И ФУНКЦИЈА



1. **Пројекционо светло** – пројектује светлост на тло ради веће видљивости и безбедности
  2. **Прекидач за укључивање** – управља напајањем и режимима осветљења
  3. **Type-C прикључак за пуњење** – користи се за пуњење уређаја
  4. **Упозоравајуће светло (десно)** – пружа додатну бочну видљивост
  5. **Упозоравајуће светло (лево)** – пружа додатну бочну видљивост
-

## БЕЗБЕДНОСНЕ МЕРЕ

- **Искључите након пуњења:** Када је уређај потпуно напуњен, одмах искључите пуњач како бисте спречили прекомерно пуњење, које може скратити век трајања батерије.
  - **Користите оригиналну додатну опрему:** Увек користите приложени кабл за пуњење или компатибилни Type-C кабл како бисте обезбедили безбедан рад.  
**Редовно пуњење:** Ако се светло не користи дужи временски период, напуните га најмање једном у 3 месеца како бисте одржали батерију у добром стању.
  - **Немојте растављати:** Овај производ садржи уграђену литијумску батерију. Немојте покушавати да растављате или модификујете уређај, јер то може изазвати кратак спој или оштећење.
  - **Избегавајте екстремне услове:** Немојте излагати светло прекомерној топлоти, потапању у воду или директном пламену.
- 

## УПУТСТВО ЗА УПОТРЕБУ

### Пре прве употребе:

Препоручује се да потпуно напуните светло пре прве употребе како бисте обезбедили оптималне перформансе.

### Рад прекидача:

Притисните прекидач за укључивање да бисте мењали режиме осветљења следећим редоследом:

- Пројекционо светло УКЉУЧЕНО (стално светли)
- Пројекционо светло полако трепери
- Црвени и плави LED стробоскопски режим
- Сва светла УКЉУЧЕНА (максимална видљивост)

Притисните поново да наставите мењање режима или да искључите уређај.

---

## УПУТСТВО ЗА ПУЊЕЊЕ

- Уређај је опремљен уграђеном пуњивом батеријом.
  - Када је ниво батерије низак, напуните уређај помоћу приложеног Type-C кабла за пуњење.
  - Повежите кабл са извором напајања DC 5V, као што су USB адаптер, power bank или рачунар.
  - Време пуњења је приближно 2 сата.
  - Пре повезивања кабла проверите да ли је прикључак за пуњење сув.
-

## ДОДАТНЕ НАПОМЕНЕ

- Ради максималне безбедности користите светло у условима слабе видљивости, као што су ноћ, магла или киша.
  - Пре вожње проверите да ли је уређај сигурно причвршћен.
  - Редовно проверавајте уређај ради могућих знакова оштећења или хабања.
- 

## УПУТСТВО ЗА РЕЦИКЛАЖУ И ОДЛАГАЊЕ:



Ова ознака значи да се производ не сме одлагати као остали кућни отпад у Европској унији. Да бисте спречили потенцијалну штету по животну средину или здравље људи услед неконтролисаног одлагања отпада, рециклирајте одговорно како бисте подржали одрживо коришћење материјалних ресурса. Ако желите да вратите коришћени уређај, користите систем за одлагање и прикупљање отпада или контактирајте продавца од кога сте купили производ. Продавац може прихватити производ ради рециклирања на еколошки безбедан начин.



Изјава произвођача да је производ у складу са захтевима важећих директива Европске уније