

## МК: ВIKЕLITE – УПАТСТВО ЗА УПОТРЕБА

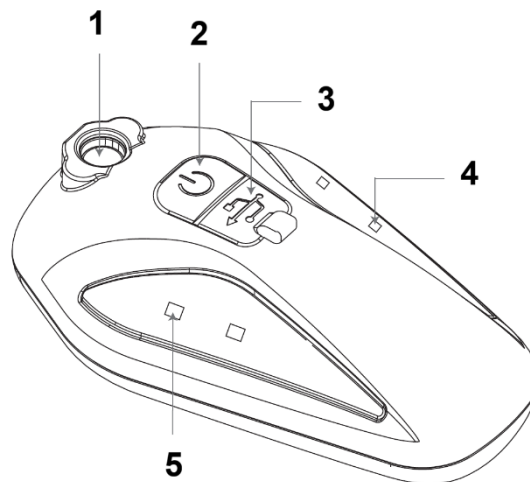
Почитуван купувачу,  
ви благодариме за купувањето на овој производ. Ве молиме внимателно прочитајте го ова упатство пред употреба на уредот за да обезбедите безбедно и правилно работење.

---

### СПЕЦИФИКАЦИИ НА ПРОИЗВОДОТ

- **Димензии:** 95,5 × 58 × 42 mm
  - **Тежина:** 96 g
  - **Тип на LED:** 6 × 2835 HD LED диоди (топла светлина)
  - **Тип на батерија:** 18650 Li-ion батерија на полнење
  - **Капацитет на батерија:** 1200 mAh
  - **Работен напон:** 2,8 – 4,2 V
  - **Време на полнење:** ≤ 2 часа
  - **Напон на полнење:** DC 5 V (Type-C)
- 

### ОПИС НА ИЗГЛЕД И ФУНКЦИИ



1. **Проекциско светло** – проектира светлина на подлогата за поголема видливост и безбедност
  2. **Копче за вклучување** – управува со напојувањето и режимите на осветлување
  3. **Type-C приклучок за полнење** – се користи за полнење на уредот
  4. **Предупредувачко светло (десно)** – обезбедува дополнителна странична видливост
  5. **Предупредувачко светло (лево)** – обезбедува дополнителна странична видливост
-

## БЕЗБЕДНОСНИ МЕРКИ

- **Исклучете по полнење:** Откако уредот ќе се наполни целосно, веднаш исклучете го полначот за да спречите преполнување, што може да го намали векот на батеријата.
  - **Користете оригинална дополнителна опрема:** Секогаш користете го приложениот кабел за полнење или компатибилен Туре-С кабел за да обезбедите безбедно работење.
  - **Редовно полнење:** Ако светлото не се користи подолг временски период, наполнете го најмалку еднаш на секои 3 месеци за да се одржи батеријата во добра состојба.
  - **Не расклопувајте:** Овој производ содржи вградена литиумска батерија. Не обидувајте се да го расклопувате или модифицирате уредот, бидејќи тоа може да предизвика краток спој или оштетување.
  - **Избегнувајте екстремни услови:** Не го изложувајте светлото на прекумерна топлина, потопување во вода или директен пламен.
- 

## УПАТСТВО ЗА УПОТРЕБА

### Пред прва употреба:

Се препорачува целосно да го наполните светлото пред првата употреба за да обезбедите оптимални перформанси.

### Работа на копчето:

Притиснете го копчето за вклучување за да ги менувате режимите на осветлување по следниот редослед:

- Проекциско светло ВКЛУЧЕНО (свети постојано)
- Проекциското светло трепка бавно
- Црвено и сино LED стробоскопско трепкање
- Сите светла ВКЛУЧЕНИ (максимална видливост)

Притиснете повторно за да продолжите со менување на режимите или за да го исклучите уредот.

---

## УПАТСТВО ЗА ПОЛНЕЊЕ

- Уредот е опремен со вградена батерија на полнење.
  - Кога нивото на батеријата е ниско, наполнете го уредот со приложениот Туре-С кабел за полнење.
  - Поврзете го кабелот со извор на напојување DC 5V, како што се USB адаптер, power bank или компјутер.
  - Времето на полнење е приближно 2 часа.
  - Осигурете се дека приклучокот за полнење е сув пред да го поврзете кабелот.
-

## ДОПОЛНИТЕЛНИ ЗАБЕЛЕШКИ

- За максимална безбедност, користете го светлото во услови на слаба видливост, како што се ноќе, магла или дожд.
- Осигурете се дека уредот е цврсто прицврстен пред возење.
- Редовно проверувајте го уредот за какви било знаци на оштетување или истрошеност.

---

## УПАТСТВО ЗА РЕЦИКЛИРАЊЕ И ОДЛАГАЊЕ:



Оваа ознака значи дека производот не смее да се фрла како друг домашен отпад низ целата ЕУ. За да се спречи потенцијална штета на животната средина или здравјето на луѓето од неконтролирано отстранување на отпадот. Рециклирајте одговорно за да ја поттикнете одржливата употреба на материјалните ресурси. Доколку сакате да вратите употребен уред, искористете го системот за собирање и рециклирање или контактирајте го продавачот од кој го купивте производот. Продавачот може да го прифати производот за еколошки безбедно рециклирање.



Изјава од производителот дека производот е во согласност со барањата на применливите ЕУ директиви.

## AL: BIKELITE – MANUALI I PËRDORIMIT

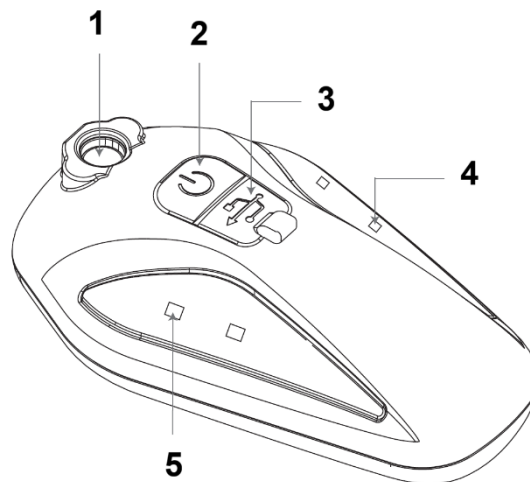
I nderuar klient,  
faleminderit për blerjen e këtij produkti. Ju lutemi lexoni me kujdes këtë manual përdorimi përpara përdorimit të pajisjes, në mënyrë që të siguron funksionim të sigurt dhe të duhur.

---

### SPECIFIKIMET E PRODUKTIT

- **Përmasat:** 95,5 × 58 × 42 mm
  - **Pesha:** 96 g
  - **Lloji i LED-it:** 6 × 2835 HD LED (dritë e ngrohtë)
  - **Lloji i baterisë:** 18650 Li-ion bateri e rikarikueshme
  - **Kapaciteti i baterisë:** 1200 mAh
  - **Tensioni i punës:** 2,8 – 4,2 V
  - **Koha e karikimit:** ≤ 2 orë
  - **Tensioni i karikimit:** DC 5 V (Type-C)
- 

### PËRSHKRIMI I PAMJES DHE FUNKSIONEVE



1. **Drita e projekcionit** – projekton dritë në tokë për rritje të dukshmërisë dhe siguri
  2. **Butoni i ndezjes** – kontrollon furnizimin me energji dhe mënyrat e ndriçimit
  3. **Porta e karikimit Type-C** – përdoret për karikimin e pajisjes
  4. **Drita paralajmëruese (djathtas)** – ofron dukshmëri shtesë anësore
  5. **Drita paralajmëruese (majtas)** – ofron dukshmëri shtesë anësore
- 

### MASAT E SIGURISË

- **Shkëputeni pas karikimit:** Pasi pajisja të jetë karikuar plotësisht, shkëputeni menjëherë karikuesin për të parandaluar mbingarkimin, i cili mund të shkurtojë jetën e baterisë.

- **Përdorni aksesoret origjinalë:** Përdorni gjithmonë kabllon e dhënë për karikim ose një kablo Type-C të përputhshme për të siguruar përdorim të sigurt.
- **Karikim i rregullt:** Nëse drita nuk përdoret për një periudhë të gjatë, rikarikojeni të paktën një herë çdo 3 muaj për të ruajtur baterinë në gjendje të mirë.
- **Mos e çmontoni:** Ky produkt përmban një bateri litiumi të integruar. Mos u përpuni ta çmontoni ose modifikoni pajisjen, pasi kjo mund të shkaktojë qark të shkurtër ose dëmtim.
- **Shmangni kushtet ekstreme:** Mos e ekspozoni dritën ndaj nxehtësisë së tepërt, zhytjes në ujë ose flakës së drejtpërdrejtë.

---

## UDHËZIME PËR PËRDORIM

### Para përdorimit të parë:

Rekomandohet që drita të karikohet plotësisht përpara përdorimit të parë për të siguruar performancë optimale.

### Funksionimi i butonit:

Shtypni butonin e ndezjes për të kaluar nëpër mënyrat e ndriçimit sipas rendit të mëposhtëm:

- Drita e projekcionit NDEZUR (ndriçim i qëndrueshëm)
- Drita e projekcionit pulson ngadalë
- Mënyra stroboskopike me LED të kuqe dhe blu
- Të gjitha dritat NDEZUR (dukshmëri maksimale)

Shtypeni përsëri për të vazhduar kalimin nëpër mënyrat ose për të fikur pajisjen.

---

## UDHËZIME PËR KARIKIM

- Pajisja është e pajisur me një bateri të integruar të rikarikueshme.
- Kur niveli i baterisë është i ulët, karikoni pajisjen duke përdorur kabllon e përfshirë Type-C.
- Lidhjeni kabllon me një burim energjie DC 5V, si adaptor USB, power bank ose kompjuter.
- Koha e karikimit është afërsisht 2 orë.
- Sigurohuni që porta e karikimit të jetë e thatë përpara lidhjes së kabllos.

---

## SHËNIME SHITESË

- Për siguri maksimale, përdorni dritën në kushte me dukshmëri të ulët, si natën, në mjegull ose në shi.
  - Sigurohuni që pajisja të jetë e montuar mirë përpara vozitjes.
  - Kontrolloni rregullisht pajisjen për çdo shenjë dëmtimi ose konsumimi.
-

## UDHËZIME PËR RICIKLIMIN DHE ASGJËSIMIN:



Kjo etiketë tregon se produkti nuk mund të hidhet si mbeturina të tjera shtëpiake në të gjithë BE-në. Për të parandaluar dëmtimin e mundshëm të mjedisit ose të shëndetit të njeriut nga eliminimi i pakontrolluar i mbetjeve. Ricikloni në mënyrë të përgjegjshme për të promovuar përdorimin e qëndrueshëm të burimeve materiale. Nëse dëshironi të ktheni një pajisje të përdorur, përdorni sistemin e grumbullimit dhe dorëzimit ose kontaktoni shitësin nga i cili e keni blerë produktin. Shitësi mund ta pranojë produktin për riciklim të sigurt për mjedisin.



Deklaratë nga prodhuesi se produkti është në përputhje me kërkesat e direktivave të zbatueshme të BE-së.