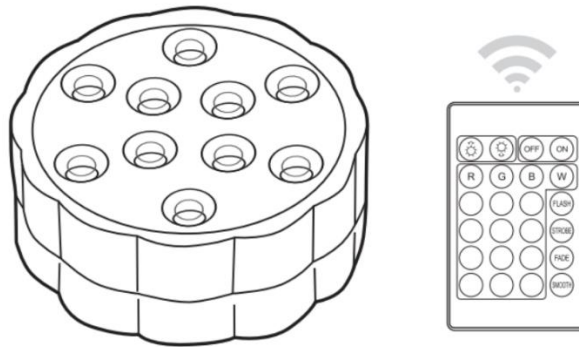


AQUASHEIN - EN

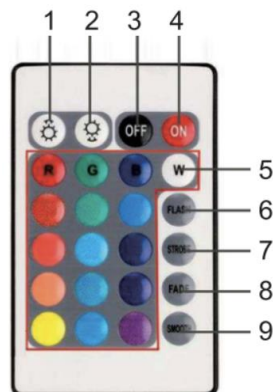


OPERATION:

- Carefully unpack all parts from the box.
- Before every operation, check the unit for any visible damage or cracks. Do NOT operate in case of damage.
- To install the batteries, unscrew the housing bottom part-follow the arrow 'open'. Insert 3x AAA batteries (follow the polarity marking '+&-'). Then close the housing tightly to ensure it is water tight.
- Use the supplied Remote Control to operate the LED Coaster.
- Before first time operation, pull out the plastic battery stopper, strip the remote battery compartment.

REMOTE CONTROL FUNCTIONS:

- 1.&2. Dimming +/-
- 3.&4. On/Off
- 5. Color selection/ 16 colors
- 6. to 9. Preset illumination programs:
 - The darker the Environment, the more sparkling the light effects.
 - No light: check that all batteries are inserted correctly or not and If they have power. Check the R/C battery stopper was removed & replace R/C battery.
 - If there are more problems, please contact your local dealer.



TECHNICAL SPECIFICATIONS:

Battery Operation: 3x AAA Alkaline batteries

R/C Battery: 1x CR2025(included)

Waterproofing level: IP68

CAUTION:

- This is NOT a toy! Keep away from children under the age of 12!
- Not suitable for household room illumination.
- No water-proof function if the housing is not closed properly!

INSTRUCTIONS FOR RECYCLING AND DISPOSAL:

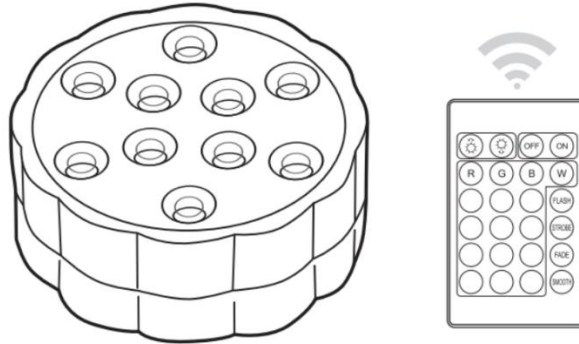


This label means that the product cannot be disposed of as other household waste throughout the EU. To prevent potential damage to the environment or human health from uncontrolled waste disposal. Recycle responsibly to promote the sustainable use of material resources. If you want to return a used device, use the drop-off and collection system, or contact the retailer from whom you bought the product. The retailer can accept the product for environmentally safe recycling.



A declaration by the manufacturer that the product complies with the requirements of the applicable EU Directives.

AQUASHEIN - SI

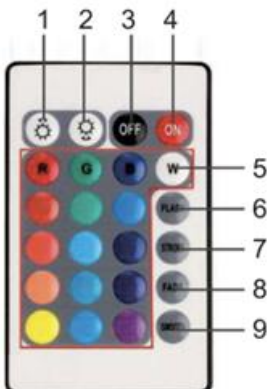


OPERACIJA:

- Previdno razpakirajte vse dele iz škatle.
- Pred vsakim posegom preverite, ali je enota vidno poškodovana ali razpokana. V primeru poškodb naprave NE uporabljajte.
- Če želite namestiti baterije, odvijajte spodnji del ohišja - sledite puščici "odprto". Vstavite 3x baterije AAA (upoštevajte oznako polarnosti "+&-"). Nato ohišje tesno zaprite, da bo vodotesno.
- S priloženim daljinskim upravljalnikom upravljajte LED podstavek.
- Pred prvo uporabo izvalcite plastični zamašek za baterije in odstranite prostor za baterije daljinskega upravljalnika.

FUNKCIJE DALJINSKEGA UPRAVLJALNIKA:

- 1. in 2. zatemnitev +/-
 - 3.&4. Vklon/izklon
 - 5. Izbira barve/ 16 barv
 - 6. do 9. Prednastavljeni programi osvetlitve:
- Temnejše kot je okolje, bolj bleščeči so svetlobni učinki.
-Ni svetlobe: preverite, ali so vse baterije pravilno vstavljene ali ne, in Če so napajane. Preverite, ali je bil odstranjen zamašek R/C baterije, in zamenjajte R/C baterijo.
-Če se pojavi več težav, se obrnite na lokalnega prodajalca.



TEHNIČNE SPECIFIKACIJE:

Baterija: delovanje na baterije: 3x AAA alkalne baterije

R/C baterija: 1x CR2025 (vključena)

Stopnja vodotesnosti: Vgrajena je baterija za vodni pogon: STOPNJA ZAŠČITE: IP68

POZOR:

- To NI igrača! Hranite stran od otrok, mlajših od 12 let!
- Ni primeren za osvetljevanje prostorov v gospodinjstvu.
- Če ohišje ni pravilno zaprto, ne deluje vodoodporno!

NAVODILA ZA RECIKLIRANJE IN ODLAGANJE:

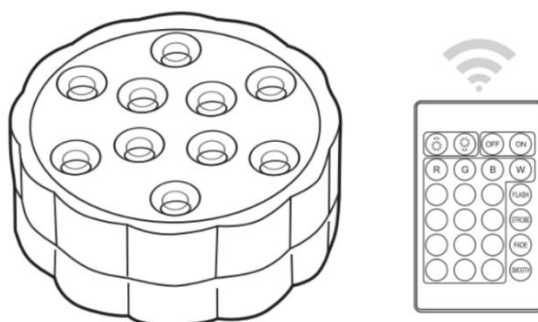


Ta oznaka pomeni, da izdelka ni dovoljeno odvreči med gospodinjske odpadke po vsej EU. Da bi preprečili potencialno škodo okolju ali človeškemu zdravju zaradi nekontroliranega odlaganja odpadkov. Reciklirajte odgovorno za spodbujanje trajnostne rabe materialnih virov. Če želite vrniti uporabljen izdelek, uporabite sistem za oddajo in zbiranje, ali pa stopite v stik z trgovcem, pri katerem ste izdelek kupili. Trgovina lahko sprejme izdelek za okolju prijazno recikliranje.



Izjava proizvajalca, da izdelek izpolnjuje zahteve ustreznih direktiv EU.

AQUASHEIN – HR

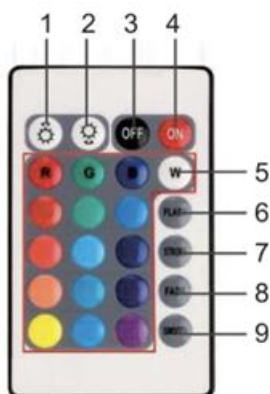


OPERACIJA:

- Pažljivo izvadite sve dijelove iz kutije.
- Prije svake operacije provjerite jedinicu na vidljiva oštećenja ili pukotine. NE koristite u slučaju oštećenja.
- Da biste instalirali baterije, odvijte donji dio kućišta slijedeći strelicu 'otvori'. Umjesto 3x AAA baterije (slijedite oznaku polariteta '+' i '-'). Zatim čvrsto zatvorite kućište kako biste osigurali da je vodonepropusno.
- Koristite priloženi daljinski upravljač za upravljanje LED podmetačem.
- Prije prvog pokretanja, izvucite plastični isključivač baterije, skinite poklopac baterije na daljinskom upravljaču.

FUNKCIJE DALJINSKOG UPRAVLJAČA:

- 1. i 2. Prigušivanje +/-
- 3. i 4. Uključi/Isključi
- 5. Odabir boje/ 16 boja
- 6. do 9. Programi prethodne osvjetljenosti:
 - Što je okolina tamnija, to su svjetlosni efekti sjajniji.
 - Bez svjetla: provjerite jesu li sve baterije ispravno postavljene i imaju li energiju. Provjerite je li isključivač baterije daljinskog upravljača uklonjen i zamijenite bateriju daljinskog upravljača.
 - Ako postoje više problema, obratite se svom lokalnom trgovcu.



TEHNIČKE SPECIFIKACIJE:

Rad na baterije: 3x AAA alkalne baterije

Baterija daljinskog upravljača: 1x CR2025 (uključena)

Razina vodootpornosti: IP68

UPOZORENJE:

- Ovo NIJE igračka! Držite se podalje od djece mlađe od 12 godina!
- Nije pogodno za osvjetljavanje prostorija u kući.
- Nema funkcije vodonepropusnosti ako kućište nije pravilno zatvoreno!

UPUTE ZA RECIKLAŽU I ODLAGANJE:

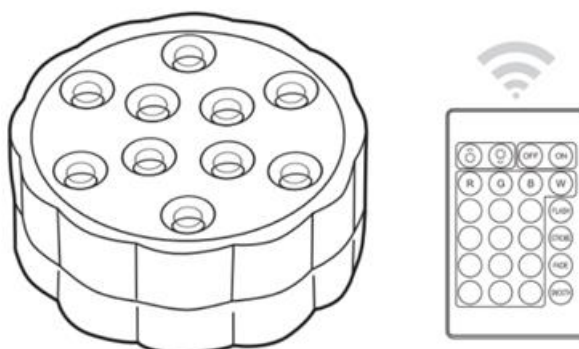


Ova oznaka znači da se proizvod ne smije odbaciti kao ostatak kućanstva u cijeloj EU. Kako biste spriječili moguću štetu okolišu ili ljudskom zdravlju od nekontroliranog odlaganja otpada. Reciklirajte odgovorno kako biste potaknuli održivu uporabu materijalnih resursa. Ako želite vratiti korišteni uređaj, koristite sustav za predaju i prikupljanje, ili kontaktirajte prodavača od kojeg ste kupili proizvod. Prodavač može prihvatiti proizvod za ekološki sigurno recikliranje.



Izjava proizvođača da proizvod zadovoljava zahtjeve odgovarajućih direktiva EU.

AQUASHEIN – IT

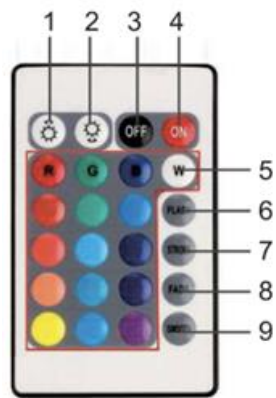


FUNZIONAMENTO:

- Disimballare con cura tutte le parti dalla scatola.
- Prima di ogni operazione, controllare che l'unità non presenti danni visibili o crepe. NON operare in caso di danni.
- Per installare le batterie, svitare la parte inferiore dell'alloggiamento, seguendo la freccia "open". Inserire 3 batterie AAA (seguire la polarità "+&-"). Quindi chiudere bene l'alloggiamento per garantire la tenuta all'acqua.
- Utilizzare il telecomando in dotazione per azionare il LED Coaster.
- Prima del primo utilizzo, estrarre il tappo di plastica per le batterie e spogliare il vano batterie del telecomando.

FUNZIONI DEL TELECOMANDO:

- 1.&2. Regolazione luminosità +/-
 - 3.&4. Accensione/spegnimento
 - 5. Selezione colore/ 16 colori
 - 6. a 9. Programmi di illuminazione preimpostati:
- Più scuro è l'ambiente, più scintillanti sono gli effetti di luce.
 - Nessuna luce: verificare che tutte le batterie siano inserite correttamente e che siano alimentate.
Controllare che il tappo della batteria R/C sia stato rimosso e sostituire la batteria R/C.
 - In caso di ulteriori problemi, contattare il rivenditore locale.



SPECIFICHE TECNICHE:

Funzionamento a batteria: 3x batterie alcaline AAA

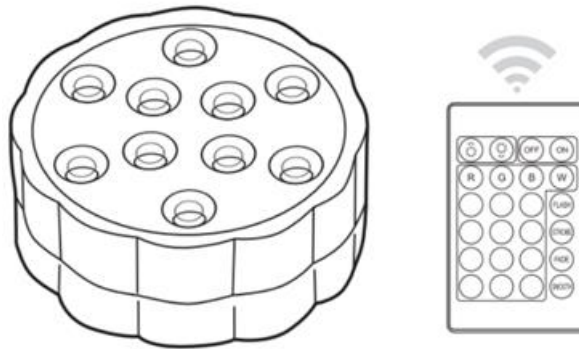
Batteria R/C: 1x CR2025 (inclusa)

Livello di impermeabilità: IP68

ATTENZIONE:

- Questo non è un giocattolo! Tenere lontano dai bambini di età inferiore ai 12 anni!
- Non è adatto all'illuminazione di ambienti domestici.
- Se l'involucro non è chiuso correttamente, non funziona a prova d'acqua!

AQUASHEIN – AT



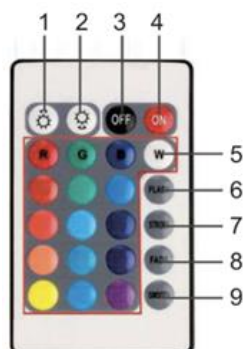
BEDIENUNG:

- Packen Sie alle Teile vorsichtig aus dem Karton aus.
- Überprüfen Sie das Gerät vor jeder Inbetriebnahme auf sichtbare Schäden oder Risse. Im Falle einer Beschädigung NICHT in Betrieb nehmen.
- Um die Batterien einzulegen, schrauben Sie das Gehäuseunterteil ab - folgen Sie dem Pfeil 'open'. Legen Sie 3x AAA-Batterien ein (beachten Sie die Polaritätsmarkierung '+&-'). Schließen Sie dann das Gehäuse fest, um sicherzustellen, dass es wasserdicht ist.
- Verwenden Sie die mitgelieferte Fernbedienung, um den LED Untersetzer zu bedienen.
- Ziehen Sie vor der ersten Inbetriebnahme den Plastikbatteriestopfen heraus und entfernen Sie das Batteriefach der Fernbedienung.

FUNKTIONEN DER FERNBEDIENUNG:

- 1.&2. Dimmen +/-
- 3.&4. ein/aus
- 5. Farbauswahl/ 16 Farben
- 6. bis 9. Voreingestellte Beleuchtungsprogramme:

- Je dunkler die Umgebung, desto schillernder die Lichteffekte.
- Kein Licht: Prüfen Sie, ob alle Batterien richtig eingelegt sind und ob sie Strom haben. Prüfen Sie, ob der R/C. Batteriestopfen entfernt wurde und ersetzen Sie die R/C-Batterie.
- Sollten weitere Probleme auftreten, wenden Sie sich bitte an Ihren Händler vor Ort.



TECHNISCHE DATEN:

Batteriebetrieb: 3x AAA Alkalibatterien

R/C-Batterie: 1x CR2025 (mitgeliefert)

Wasserdichtigkeitsgrad: IP68

VORSICHT!

- Dies ist KEIN Spielzeug! Halten Sie es von Kindern unter 12 Jahren fern!
- Nicht für die Raumbeleuchtung im Haushalt geeignet.
- Keine wasserdichte Funktion, wenn das Gehäuse nicht richtig geschlossen ist!

ANLEITUNGEN ZUR RECYCLING UND ENTSORGUNG:

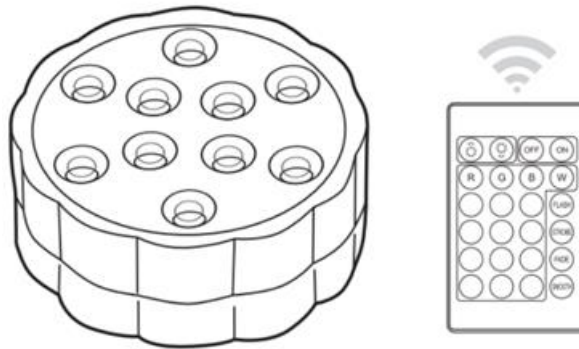


Dieses Label bedeutet, dass das Produkt nicht wie üblicher Haushaltsmüll in der gesamten EU entsorgt werden darf. Um mögliche Schäden an der Umwelt oder der menschlichen Gesundheit durch unkontrollierte Abfallentsorgung zu verhindern. Recyceln Sie verantwortungsbewusst, um die nachhaltige Nutzung von Materialressourcen zu fördern. Wenn Sie ein gebrauchtes Gerät zurückgeben möchten, verwenden Sie das Abgabesystem oder wenden Sie sich an den Händler, bei dem Sie das Produkt gekauft haben. Der Händler kann das Produkt umweltfreundlich recyceln.



Eine Erklärung des Herstellers, dass das Produkt den Anforderungen der geltenden EU-Richtlinien entspricht.

AQUASHEIN – DE



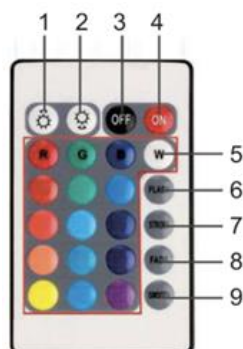
BEDIENUNG:

- Packen Sie alle Teile vorsichtig aus dem Karton aus.
- Überprüfen Sie das Gerät vor jeder Inbetriebnahme auf sichtbare Schäden oder Risse. Im Falle einer Beschädigung NICHT in Betrieb nehmen.
- Um die Batterien einzulegen, schrauben Sie das Gehäuseunterteil ab - folgen Sie dem Pfeil 'open'. Legen Sie 3x AAA-Batterien ein (beachten Sie die Polaritätsmarkierung '+&-'). Schließen Sie dann das Gehäuse fest, um sicherzustellen, dass es wasserdicht ist.
- Verwenden Sie die mitgelieferte Fernbedienung, um den LED Untersetzer zu bedienen.
- Ziehen Sie vor der ersten Inbetriebnahme den Plastikbatteriestopfen heraus und entfernen Sie das Batteriefach der Fernbedienung.

FUNKTIONEN DER FERNBEDIENUNG:

- 1.&2. Dimmen +/-
- 3.&4. ein/aus
- 5. Farbauswahl/ 16 Farben
- 6. bis 9. Voreingestellte Beleuchtungsprogramme:

- Je dunkler die Umgebung, desto schillernder die Lichteffekte.
- Kein Licht: Prüfen Sie, ob alle Batterien richtig eingelegt sind und ob sie Strom haben. Prüfen Sie, ob der R/C. Batteriestopfen entfernt wurde und ersetzen Sie die R/C-Batterie.
- Sollten weitere Probleme auftreten, wenden Sie sich bitte an Ihren Händler vor Ort.



TECHNISCHE DATEN:

Batteriebetrieb: 3x AAA Alkalibatterien

R/C-Batterie: 1x CR2025 (mitgeliefert)

Wasserdichtigkeitsgrad: IP68

VORSICHT!

- Dies ist KEIN Spielzeug! Halten Sie es von Kindern unter 12 Jahren fern!
- Nicht für die Raumbeleuchtung im Haushalt geeignet.
- Keine wasserdichte Funktion, wenn das Gehäuse nicht richtig geschlossen ist!

ANLEITUNGEN ZUR RECYCLING UND ENTSORGUNG:

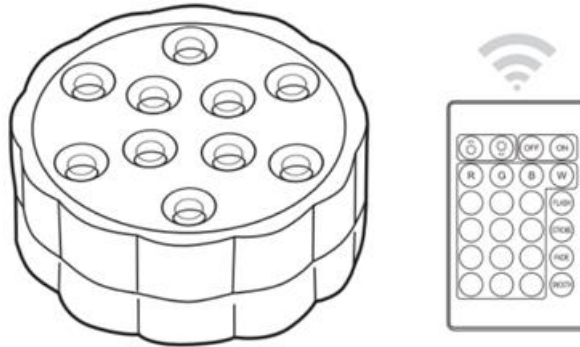


Dieses Label bedeutet, dass das Produkt nicht wie üblicher Haushaltsmüll in der gesamten EU entsorgt werden darf. Um mögliche Schäden an der Umwelt oder der menschlichen Gesundheit durch unkontrollierte Abfallentsorgung zu verhindern. Recyceln Sie verantwortungsbewusst, um die nachhaltige Nutzung von Materialressourcen zu fördern. Wenn Sie ein gebrauchtes Gerät zurückgeben möchten, verwenden Sie das Abgabesystem oder wenden Sie sich an den Händler, bei dem Sie das Produkt gekauft haben. Der Händler kann das Produkt umweltfreundlich recyceln.



Eine Erklärung des Herstellers, dass das Produkt den Anforderungen der geltenden EU-Richtlinien entspricht.

AQUASHEIN - CZ

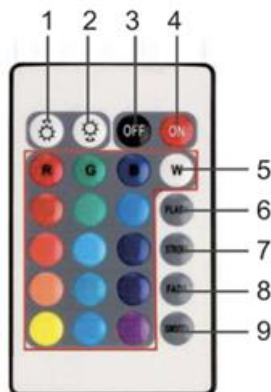


OPERACE:

- Pečlivě vybalte všechny díly z krabice.
- Před každým použitím zkontrolujte, zda není přístroj viditelně poškozený nebo prasklý. V případě poškození přístroj NEprovozujte.
- Pro instalaci baterií odšroubujte spodní část krytu - sledujte šipku "otevřeno". Vložte 3x baterie AAA (dodržte označení polaritu "+&-"). Poté kryt pevně uzavřete, aby byla zajištěna vodotěsnost.
- K ovládní LED podtáček použijte dodaný dálkový ovladač.
- Před prvním spuštěním vytáhněte plastovou zádržku baterií, odizolujte prostor pro baterie dálkového ovládní.

FUNKCE DÁLKOVÉHO OVLÁDNÍ:

- 1.&2. Stmívání +/-
 - 3.&4. Zapnutí/vypnutí
 - 5. Volba barvy/ 16 barev
 - 6. až 9. Přednastavené programy osvětlení:
- Čím tmavší prostředí, tím jiskřivější světelné efekty.
- Nesvíbí: Zkontrolujte, zda jsou všechny baterie správně vloženy nebo ne a zda mají energii. Zkontrolujte, zda byla odstraněna zátky R/C baterie & vyměňte R/C baterii.
- Pokud se vyskytnou další problémy, obraťte se na místního prodejce.



TECHNICKÉ SPECIFIKACE:

- V PŘÍPADĚ, ŽE SE JEDNÁ O MODEL, KTERÝ JE V PROVOZU, JE NUTNÉ, ABYSTE SE S NÍM SEZNÁMILI:

Provoz na baterie: Alkalické baterie AAA: 3x Alkalické baterie AAA

R/C baterie: 1x CR2025 (součást dodávky)

Stupeň vodotěsnosti: IP68

UPOZORNĚNÍ:

- Toto NENÍ hračka! Držte mimo dosah dětí mladších 12 let!
- Není vhodné pro osvětlení místnosti v domácnosti.
- Bez vodotěsné funkce, pokud není kryt řádně uzavřen!

NÁVODY K RECYKLACI A ODSTRANĚNÍ:

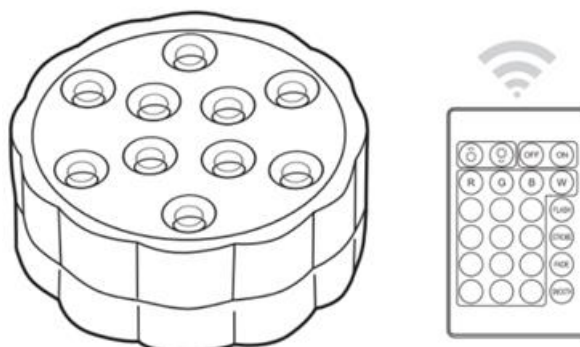


Toto označení znamená, že výrobek nesmí být vyhozen jako běžný domácí odpad po celé EU. Abyste předešli možným škodám na životním prostředí nebo lidskému zdraví z nekontrolované likvidace odpadu. Recyklujte odpovědně k podpoře udržitelného využívání materiálních zdrojů. Chcete-li vrátit použité zařízení, použijte systém odběru a sběru, nebo kontaktujte prodejce, od kterého jste produkt zakoupili. Prodejce může přijmout výrobek k ekologicky bezpečnému recyklování.



Prohlášení výrobce, že výrobek splňuje požadavky příslušných směrnic EU.

AQUASHEIN – PL



OBSŁUGA:

- Ostrożnie rozpakuj wszystkie części z pudełka.
- Przed każdym uruchomieniem należy sprawdzić urządzenie pod kątem widocznych uszkodzeń lub pęknięć. NIE używaj urządzenia w przypadku jego uszkodzenia.
- Aby zainstalować baterie, odkręć dolną część obudowy - podążaj za strzałką "otwórz". Włóż 3x baterie AAA (zgodnie z oznaczeniem biegunowości "+&-"). Następnie szczelnie zamknij obudowę, aby zapewnić jej wodoszczelność.
- Użyj dołączonego pilota zdalnego sterowania do obsługi LED Coaster.
- Przed pierwszym uruchomieniem należy wyciągnąć plastikową zatyczkę na baterie i wyczyścić komorę baterii pilota.

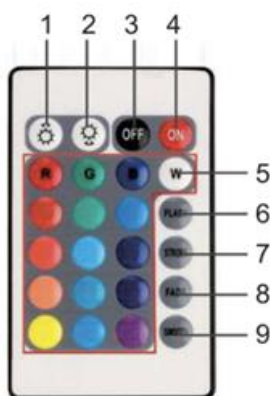
FUNKCJE PILOTA ZDALNEGO STEROWANIA:

- 1.&2. Ściemnianie +/-
- 3.&4. Włączanie/wyłączanie
- 5. Wybór koloru / 16 kolorów
- 6. do 9. Wstępnie ustawione programy oświetlenia:

-Im ciemniejsze Środowisko, tym bardziej iskrzące efekty świetlne.

-Brak światła: sprawdź, czy wszystkie baterie są prawidłowo włożone i czy mają zasilanie. Sprawdź, czy zatyczka baterii R/C została usunięta i wymień baterię R/C.

-Jeśli wystąpi więcej problemów, skontaktuj się z lokalnym sprzedawcą.



DANE TECHNICZNE:

Zasilanie bateryjne: 3x baterie alkaliczne AAA

Bateria R/C: 1x CR2025 (w zestawie)

Poziom wodoszczelności: IP68

UWAGA:

- To NIE jest zabawka! Trzymać z dala od dzieci poniżej 12 roku życia!
- Nie nadaje się do oświetlania pomieszczeń domowych.
- Brak funkcji wodoodporności, jeśli obudowa nie jest prawidłowo zamknięta!

INSTRUKCJE DOTYCZĄCE RECYKLINGU I UTYLIZACJI:

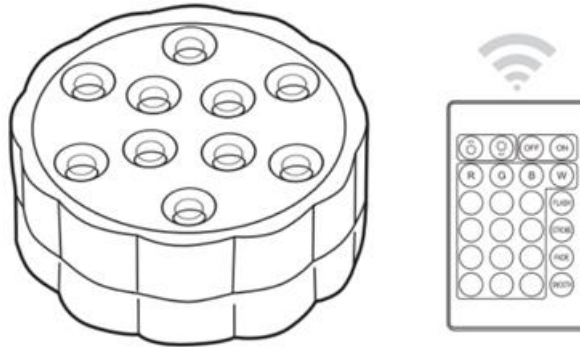


Ta etykieta oznacza, że produkt nie może być usuwany jako zwykły odpad domowy w całej UE. Aby zapobiec potencjalnym szkodom dla środowiska lub zdrowia ludzkiego wynikającym z niekontrolowanego usuwania odpadów. Recykling prowadź odpowiedzialnie, aby promować zrównoważone korzystanie z zasobów materialnych. Jeśli chcesz zwrócić używane urządzenie, skorzystaj z systemu odbioru i kolekcji lub skontaktuj się z detalistą, od którego zakupiłeś produkt. Detalista może przyjąć produkt do ekologicznego recyklingu.



Oświadczenie producenta, że produkt spełnia wymagania odpowiednich dyrektyw UE.

AQUASHEIN - HU

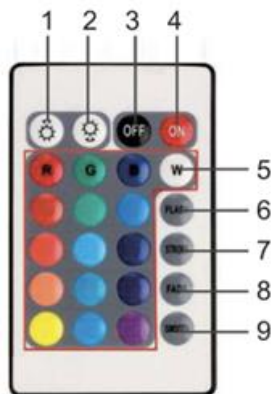


MŰKÖDÉS:

- Óvatosan csomagolja ki az összes alkatrészt a dobozból.
- Minden használat előtt ellenőrizze a készüléket, hogy nincs-e rajta látható sérülés vagy repedés. Sérülés esetén NE működtesse a készüléket.
- Az elemek beszereléséhez csavarja le a ház alsó részét - kövesse a "nyitott" nyilat. Helyezzen be 3x AAA elemet (kövesse a polaritás jelölését '+&-'). Ezután szorosan zárja le a házat, hogy biztosítsa a vízzáróságot.
- Használja a mellékelt távirányítót a LED alátét működtetéséhez.
- Az első használat előtt húzza ki a műanyag elem dugót, csíkozza le a távirányító elemtartóját.

A TÁVIRÁNYÍTÓ FUNKCIÓI:

- 1.&2. Dimmelés +/-
 - 3.&4. Be/kikapcsolás
 - 5. Színválasztás/ 16 szín
 - 6. - 9. Előre beállított megvilágítási programok:
- Minél sötétebb a Környezet, annál szikrázóbb a fényhatás.
-Nincs fény: ellenőrizze, hogy az elemek helyesen vannak-e behelyezve, és ha van-e áram. Ellenőrizze, hogy a R/C akkumulátor dugó eltávolításra került-e & cserélje ki a R/C akkumulátort.
-Ha további problémák merülnek fel, kérjük, forduljon a helyi kereskedőhöz.



MŰSZAKI SPECIFIKÁCIÓK:

Akkumulátoros működés: 3x AAA alkáli elemek

R/C elem: 1x CR2025 (tartozék)

Vízállósági szint: IP68

FIGYELEM!

- Ez NEM játék! Tartsa távol 12 év alatti gyermekektől!
- Nem alkalmas háztartási helyiségek megvilágítására.
- Nincs vízálló funkció, ha a ház nincs megfelelően lezárva!

UTASÍTÁSOK A SZEMÉTLÉADÁS ÉS HULLADÉKKEZELÉSHEZ:

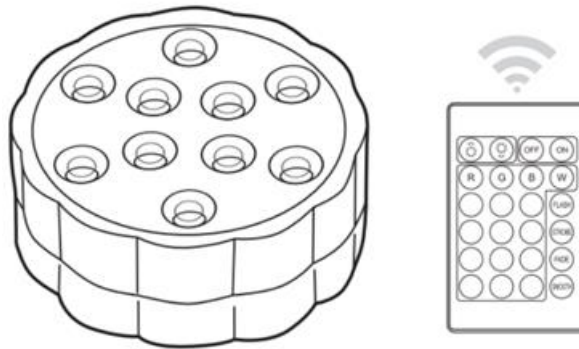


Ez a címke azt jelenti, hogy a terméket nem szabad háztartási hulladékként eldobni az EU egész területén. Az esetleges környezeti vagy emberi egészségre káros hatások megelőzése érdekében. Felelősségteljesen használja újra, hogy elősegítse a materialitás fenntartható felhasználását. Ha vissza szeretné adni a használt eszközt, használja az eldobási és gyűjtési rendszert, vagy lépjen kapcsolatba azokkal a kiskereskedőkkel, akiktől a terméket megvásárolta. A kiskereskedő elfogadhatja a terméket környezetbarát újrahasznosításra.



A gyártó nyilatkozata arról, hogy a termék megfelel az érvényes EU irányelveknek.

AQUASHEIN - BG



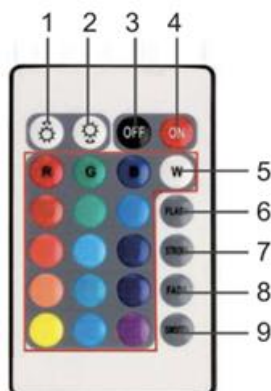
ОПЕРАЦИЯ:

- Внимателно разопакувайте всички части от кутията.
- Преди всяка операция проверявайте устройството за видими повреди или пукнатини. НЕ работете в случай на повреда.
- За да инсталирате батериите, отвийте долната част на корпуса - следвайте стрелката "отворено". Поставете 3x батерии AAA (следвайте маркировката за полярност "+&-"). След това затворете плътно корпуса, за да се уверите, че е водонепропусклив.
- Използвайте доставеното дистанционно управление, за да управлявате LED Coaster.
- Преди да започнете работа за първи път, извадете пластмасовата тапа за батерии, оголете отделението за батерии на дистанционното управление.

ФУНКЦИИ НА ДИСТАНЦИОННОТО УПРАВЛЕНИЕ:

- 1.&2. Затъмняване +/-
- 3.&4. Включване/изключване
- 5. Избор на цвят/ 16 цвята
- 6. до 9. Предварително зададени програми за осветяване:

- Колкото по-тъмна е средата, толкова по-искрящи са светлинните ефекти.
- Няма светлина: проверете дали всички батерии са поставени правилно или не и дали имат захранване. Проверете дали стоперът на R/C батерията е отстранен и сменете R/C батерията.
- Ако има повече проблеми, моля, свържете се с местния си търговец.



ТЕХНИЧЕСКИ СПЕЦИФИКАЦИИ:

Работата на батериите: 3x AAA алкални батерии

R/C батерия: 1x CR2025 (включена в комплекта)

Ниво на хидроизолация: IP68

ВНИМАНИЕ:

- Това НЕ е играчка! Да се пази от деца под 12-годишна възраст!
- Не е подходящ за осветяване на домашни помещения.
- Няма водоустойчива функция, ако корпусът не е затворен правилно!

УКАЗАНИЯ ЗА РЕЦИКЛИРАНЕ И ИЗХВЪРЛЯНЕ:

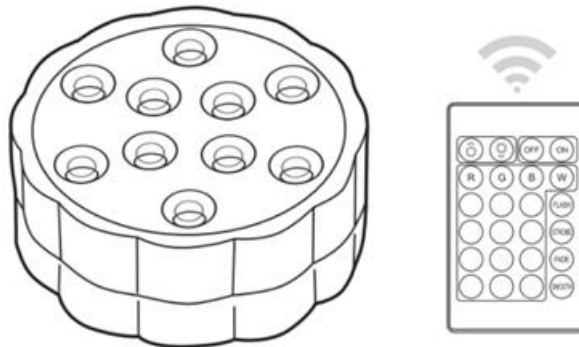


Тази етикетка означава, че продуктът не може да се изхвърли като обикновен битов отпад в цялата ЕС. За предотвратяване на възможни вреди за околната среда или човешкото здраве от неконтролирано изхвърляне на отпадъци. Рециклирайте отговорно, за да се подпомогне устойчивата употреба на материални ресурси. Ако искате да върнете употребявано устройство, използвайте системата за събиране и събиране или се свържете с търговеца, от когото сте закупили продукта. Търговецът може да приеме продукта за екологично безопасно рециклиране.



Декларация от производителя, че продуктът отговаря на изискванията на съответните директиви на ЕС.

AQUASHEIN - LV



OPERĀCIJA:

- Uzmanīgi izsaiņojiet visas detaļas no kastes.
- Pirms katras darbības pārbaudiet ierīci, vai tajā nav redzamu bojājumu vai plaisu. Nedarbiniet ierīci bojājumu gadījumā.
- Lai uzstādītu baterijas, atskrūvējiet korpusa apakšējo daļu - sekojiet bultiņai "atvērts". Ievietojiet 3x AAA baterijas (ievērojiet polaritātes marķējumu "+&-"). Pēc tam cieši aizveriet korpusu, lai nodrošinātu tā ūdensnecaurlaidību.
- Izmantojiet komplektā iekļauto tālvadības pulti, lai darbinātu LED paliktni.
- Pirms pirmās lietošanas reizes izvelciet plastmasas bateriju aizbāzni, noņemiet tālvadības pults bateriju nodalījumu.

TĀLVADĪBAS PULTS FUNKCIJAS:

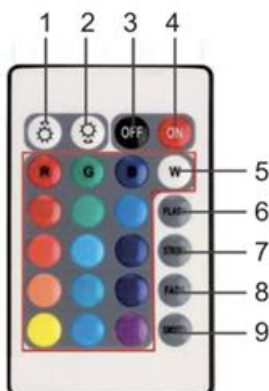
- 1.&2. Blīvēšana +/-
- 3.&4. Ieslēgšana/izslēgšana
- 5. Krāsu izvēle/ 16 krāsas
- 6. līdz 9. Iepriekš iestatītas apgaismojuma programmas:

-Jo tumšāka vide, jo mirdzošāks gaismas efekts.

-Nav gaismas: pārbaudiet, vai visas baterijas ir pareizi ievietotas vai nav un Vai tām ir strāva.

Pārbaudiet, vai R/C baterijas aizbāzniņš ir noņemts un nomainiet R/C bateriju.

-Ja ir vēl citas problēmas, sazinieties ar vietējo izplatītāju.



TEHNISKĀS SPECIFIKĀCIJAS:

Akumulatora darbība: Akumulators darbojas ar akumulatoru: AAA sārma baterijas.

R/C baterija: 1x CR2025 (iekļauta komplektā)

Ūdensnecaurlaidības līmenis: IP68

UZMANĪBU:

- Šī NAV rotaļlieta! Sargāt no bērniem, kas jaunāki par 12 gadiem!
- Nav piemērots mājsaimniecības telpu apgaismošanai.
- Ja korpus nav pareizi aizvērts, nav ūdensizturības funkcijas!

INSTRUKCIJAS PAR PĀRSTRĀDI UN IZMETIENU:

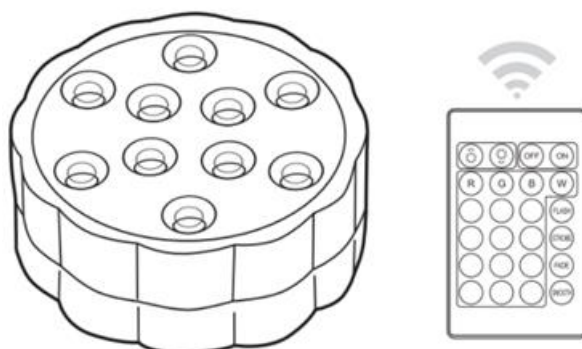


Šī etiķete nozīmē, ka produkts nedrīkst tikt izmesti kā parasts sadzīves atkritums visā ES. Lai novērstu iespējamus kaitējumus vides vai cilvēku veselībai no nekontrolētas atkritumu izgāšanas. Pārstrādājiet atbildīgi, lai veicinātu materiālu resursu ilgtspējīgu izmantošanu. Ja vēlaties atgriezt lietoto ierīci, izmantojiet atdevi un kolekcijas sistēmu vai sazinieties ar mazumtirgotāju, no kura iegādājāties produktu. Mazumtirgotājs var pieņemt produktu ekoloģiski drošai pārstrādei.



Ražotāja deklarācija, ka produkts atbilst attiecīgajām ES direktīvām.

AQUASHEIN



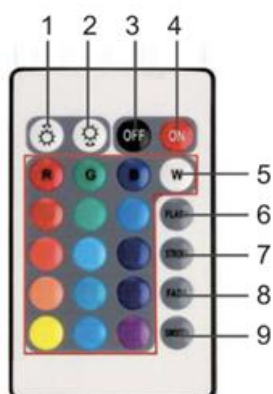
OPERACIJA:

- Atsargiai išpakuokite visas dalis iš dėžės.
- Prieš kiekvieną operaciją patikrinkite, ar įrenginys nėra matomų pažeidimų ar įtrūkimų. NEDIRBKITE, jei yra pažeidimų.
- Norėdami įdėti baterijas, atsukite korpuso apatinę dalį - sekite rodyklę "atidaryti". Įdėkite 3x AAA tipo baterijas (laikykitės poliškumo ženklų "+&-"). Tada sandariai uždarykite korpusą, kad jis būtų sandarus vandeniui.
- Naudokite pridedamą nuotolinio valdymo pultą LED padėklui valdyti.
- Prieš pradėdami naudoti pirmą kartą, ištraukite plastikinį baterijų kamštį, nuimkite nuotolinio valdymo pultelio baterijų skyrių.

NUOTOLINIO VALDYMO PULTO FUNKCIJOS:

- 1.&2. Užtamsinimas +/-
- 3.&4. Įjungimas / išjungimas
- 5. Spalvų pasirinkimas / 16 spalvų
- 6.-9. Iš anksto nustatytos apšvietimo programos:

- Kuo tamsesnė aplinka, tuo labiau spindintis šviesos efektas.
- Nėra šviesos: patikrinkite, ar visos baterijos įdėtos teisingai, ar ne, ir Jei jos turi energijos. Patikrinkite, ar buvo išimtas R/C baterijos kamštis, ir pakeiskite R/C bateriją.
- Jei problemų yra daugiau, kreipkitės į vietinį pardavėją.



TECHNINĖS SPECIFIKACIJOS:

Akumuliatoriaus veikimas: Baterijos: 3x AAA šarminės baterijos

R / C baterija: 1x CR2025 (pridedama)

Atsparumo vandeniui lygis: IP68

ĮSPĖJIMAS:

- Tai NĖRA žaislas! Laikykite atokiau nuo jaunesnių nei 12 metų vaikų!
- Netinka namų ūkio patalpoms apšviesti.
- Neatlieka atsparumo vandeniui funkcijos, jei korpusas nėra tinkamai uždarytas!

INSTRUKCIJOS DĖL PERDIRBIMO IR IŠMETIMO:

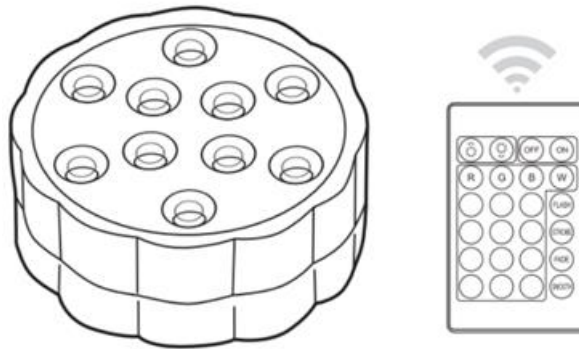


Ši žymė reiškia, kad produktas negali būti išmestas kaip įprastos namų ūkio atliekos visoje ES. Norint išvengti galimų žalos aplinkai ar žmonių sveikatai dėl nekontroliuojamo atliekų šalinimo. Perdirbkite atsakingai skatinant tvarų medžiagų išteklių naudojimą. Norėdami grąžinti naudotą įrenginį, naudokite atidavimo ir rinkimo sistemą arba susisiekite su pardavėju, iš kurio įsigijote produktą. Pardavėjas gali priimti produktą aplinkai saugiam perdirbimui.



Gamintojo deklaracija, kad produktas atitinka taikomus ES direktyvų reikalavimus.

AQUASHEIN - GR



ΕΠΙΧΕΙΡΗΣΗ:

- Αποσυσκευάστε προσεκτικά όλα τα μέρη από το κουτί.
- Πριν από κάθε λειτουργία, ελέγξτε τη μονάδα για τυχόν ορατές ζημιές ή ρωγμές. ΜΗΝ λειτουργείτε σε περίπτωση βλάβης.
- Για να τοποθετήσετε τις μπαταρίες, ξεβιδώστε το κάτω μέρος του περιβλήματος - ακολουθήστε το βέλος "άνοιγμα". Τοποθετήστε 3x μπαταρίες AAA (ακολουθήστε τη σήμανση πολικότητας '+&-'). Στη συνέχεια, κλείστε καλά το περίβλημα για να διασφαλίσετε ότι είναι στεγανό.
- Χρησιμοποιήστε το παρεχόμενο τηλεχειριστήριο για να χειριστείτε το LED Coaster.
- Πριν από την πρώτη φορά λειτουργίας, τραβήξτε το πλαστικό πώμα των μπαταριών, απογυμνώστε τη θήκη των μπαταριών του τηλεχειριστηρίου.

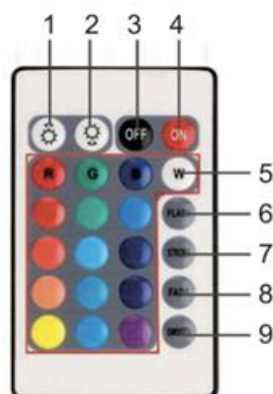
ΛΕΙΤΟΥΡΓΙΕΣ ΤΟΥ ΤΗΛΕΧΕΙΡΙΣΤΗΡΙΟΥ:

- 1.&2.
- 3.&4. Ενεργοποίηση/Απενεργοποίηση
- 5. Επιλογή χρώματος/ 16 χρώματα
- 6. έως 9. Προκαθορισμένα προγράμματα φωτισμού:

-Όσο πιο σκούρο είναι το περιβάλλον, τόσο πιο λαμπερά είναι τα εφέ φωτισμού.

-Δεν υπάρχει φως: Ελέγξτε αν όλες οι μπαταρίες είναι σωστά τοποθετημένες ή όχι και αν έχουν ρεύμα. Ελέγξτε ότι το πώμα της μπαταρίας R/C αφαιρέθηκε & αντικαταστήστε την μπαταρία R/C.

-Εάν υπάρχουν περισσότερα προβλήματα, επικοινωνήστε με τον τοπικό αντιπρόσωπο.



ΤΕΧΝΙΚΕΣ ΠΡΟΔΙΑΓΡΑΦΕΣ:

Λειτουργία μπαταρίας: 3x AAA αλκαλικές μπαταρίες

Μπαταρία R/C: 1x CR2025 (περιλαμβάνεται)

Επίπεδο αδιαβροχοποίησης: IP68

ΠΡΟΣΟΧΗ:

- Αυτό ΔΕΝ είναι παιχνίδι! Κρατήστε το μακριά από παιδιά κάτω των 12 ετών!
- Δεν είναι κατάλληλο για οικιακό φωτισμό δωματίου.
- Δεν υπάρχει αδιάβροχη λειτουργία εάν το περίβλημα δεν είναι σωστά κλειστό!

ΟΔΗΓΙΕΣ ΓΙΑ ΑΝΑΚΥΚΛΩΣΗ ΚΑΙ ΑΠΟΡΡΙΨΗ:



Αυτή η ετικέτα σημαίνει ότι το προϊόν δεν πρέπει να απορρίπτεται ως συνηθισμένα οικιακά απορρίμματα σε ολόκληρη την ΕΕ. Για την πρόληψη πιθανών ζημιών στο περιβάλλον ή την ανθρώπινη υγεία από μη ελεγχόμενη απόρριψη αποβλήτων. Ανακυκλώστε υπεύθυνα για την προώθηση της βιώσιμης χρήσης των υλικών πόρων. Εάν θέλετε να επιστρέψετε ένα χρησιμοποιημένο προϊόν, χρησιμοποιήστε το σύστημα παράδοσης και συλλογής ή επικοινωνήστε με τον λιανοπωλητή από τον οποίο αγοράσατε το προϊόν. Ο λιανοπωλητής μπορεί να δεχτεί το προϊόν για οικολογική ανακύκλωση.



Δήλωση του κατασκευαστή ότι το προϊόν συμμορφώνεται με τις απαιτήσεις των ισχύουσων οδηγιών της ΕΕ.